



GUERRA

É PAZ NA ESTRADA

Catálogo de Peças



*SR 3 EIXOS
CARGA SECA E
GRANELEIRO*

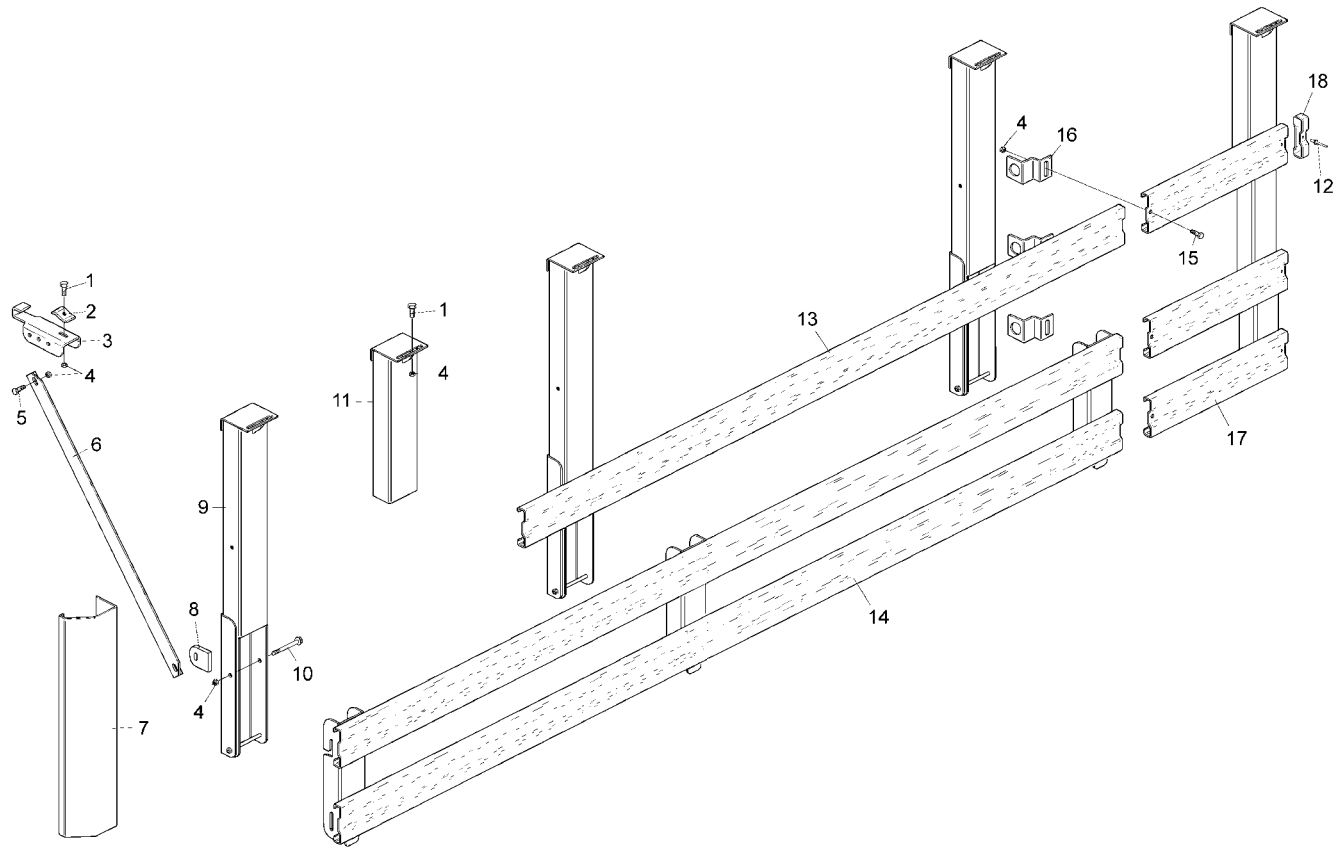
*Caixa de carga:
Madeira e
Tecno 10*

Modelo 2011

ÍNDICE

| DENOMINAÇÃO | FIGURA | DENOMINAÇÃO | FIGURA |
|---|--------|--|--------|
| PROTETOR LATERAL DIANTEIRO ESQUERDO | 03 | SISTEMA DE FREIO - Válvulas e flexíveis | 37 |
| PROTETOR LATERAL DIANTEIRO DIREITO | 04 | SISTEMA DE FREIO - Válvula de emergência | 38 |
| PROTETOR LATERAL TRASEIRO MÓVEL | 05 | SUSPENSOR DO EIXO | 39 |
| PROTETOR LATERAL TRASEIRO FIXO | 06 | SISTEMA ELÉTRICO NACIONAL | 40 |
| MESA DO PINO UNIVERSAL | 07 | SISTEMA ELÉTRICO INTERNACIONAL | 41 |
| PARACHOQUE MÓVEL | 08 | CONJUNTO FRONTAL | 42 |
| PORTA ESTEPE | 09 | TAMPA LATERAL INFERIOR - MADEIRA | 43 |
| CONJUNTO DA CATRACA | 10 | TAMPA LATERAL INFERIOR - TECNO 10 | 44 |
| PARALAMAS E TAPA BARRO | 11 | TAMPA LATERAL INTERMEDIÁRIA - TECNO 10 | 45 |
| LEVANTE MECÂNICO - JOST | 12 | TAMPA LATERAL INTERMEDIÁRIA - MADEIRA | 46 |
| LEVANTE MECÂNICO - FUWA | 13 | TAMPA LATERAL SUPERIOR - MADEIRA | 47 |
| LEVANTE MECÂNICO - FIXAÇÃO | 14 | TAMPA LATERAL CARGA SECA - MADEIRA | 48 |
| LEVANTE HIDROPNEUMÁTICO | 15 | TAMPA TRASEIRA INFERIOR - MADEIRA | 49 |
| VÁLVULA COMANDO LEVANTE HIDROPNEUMÁTICO | 16 | TAMPA TRASEIRA INFERIOR - TÊCNO 10 | 50 |
| TUBULAÇÃO DO LEVANTE HIDROPNEUMÁTICO | 17 | TAMPA TRASEIRA INTERMEDIÁRIA - MADEIRA | 51 |
| BOMBA PNEUMÁTICA DO LEVANTE | 18 | TAMPA TRASEIRA INTERMEDIÁRIA - TECNO 10 | 52 |
| CONJUNTO DA SUSPENSÃO | 19 | TAMPA TRASEIRA SUPERIOR - MADEIRA | 53 |
| CONJUNTO DO EIXO | 20 | TAMPA TRASEIRA CARGA SECA - MADEIRA | 54 |
| CUBO DE RODA - DISCO | 21 | FUEIRO LATERAL INFERIOR | 55 |
| CUBO DE RODA - RAIADO | 22 | FUEIRO LATERAL INTERMEDIÁRIO | 56 |
| CONJUNTO FEIXE DE MOLA PARABÓLICA ASSIMÉTRICA | 23 | FUEIRO LATERAL SUPERIOR | 57 |
| CONJUNTO FEIXE DE MOLA PARABÓLICA SIMÉTRICA | 24 | FUEIRO TRASEIRO INFERIOR | 58 |
| CONJUNTO FEIXE DE MOLA 9 LÂMINAS ASSIMÉTRICA | 25 | FUEIRO TRASEIRO INTERMEDIÁRIO | 59 |
| CONJUNTO FEIXE DE MOLA 9 LÂMINAS SIMÉTRICA | 26 | FUEIRO TRASEIRO SUPERIOR | 60 |
| BRAÇO TENSOR | 27 | BOCAL DE ESCOAMENTO | 61 |
| RODADO | 28 | COMPLEMENTOS DA CAIXA DE CARGA | 62 |
| FREIO FK TUBELESS 15" x 8.5/8" | 29 | ASSOALHO DE MADEIRA | 63 |
| FREIO FK TUBELESS 16.5" x 8" | 30 | ASSOALHO DE CHAPA | 64 |
| FREIO MS TUBELESS 15" x 8.5/8" | 31 | CAIXA DE FERRAMENTAS | 65 |
| FREIO MS TUBELESS 16.5" x 8" | 32 | CAIXA DE FERRAMENTAS POLIMÉRICA (NOVA) | 66 |
| FREIO GUERRA TUBELESS 15" x 8.5/8" | 33 | CAIXA DE MANTIMENTOS | 67 |
| FREIO GUERRA TUBELESS 16.5" x 8" | 34 | BARRIL D'ÁGUA | 68 |
| SISTEMA DE FREIO - Reservatório de ar | 35 | ADESIVOS E PLACAS | 69 |
| SISTEMA DE FREIO - Caixa de válvulas | 36 | | |

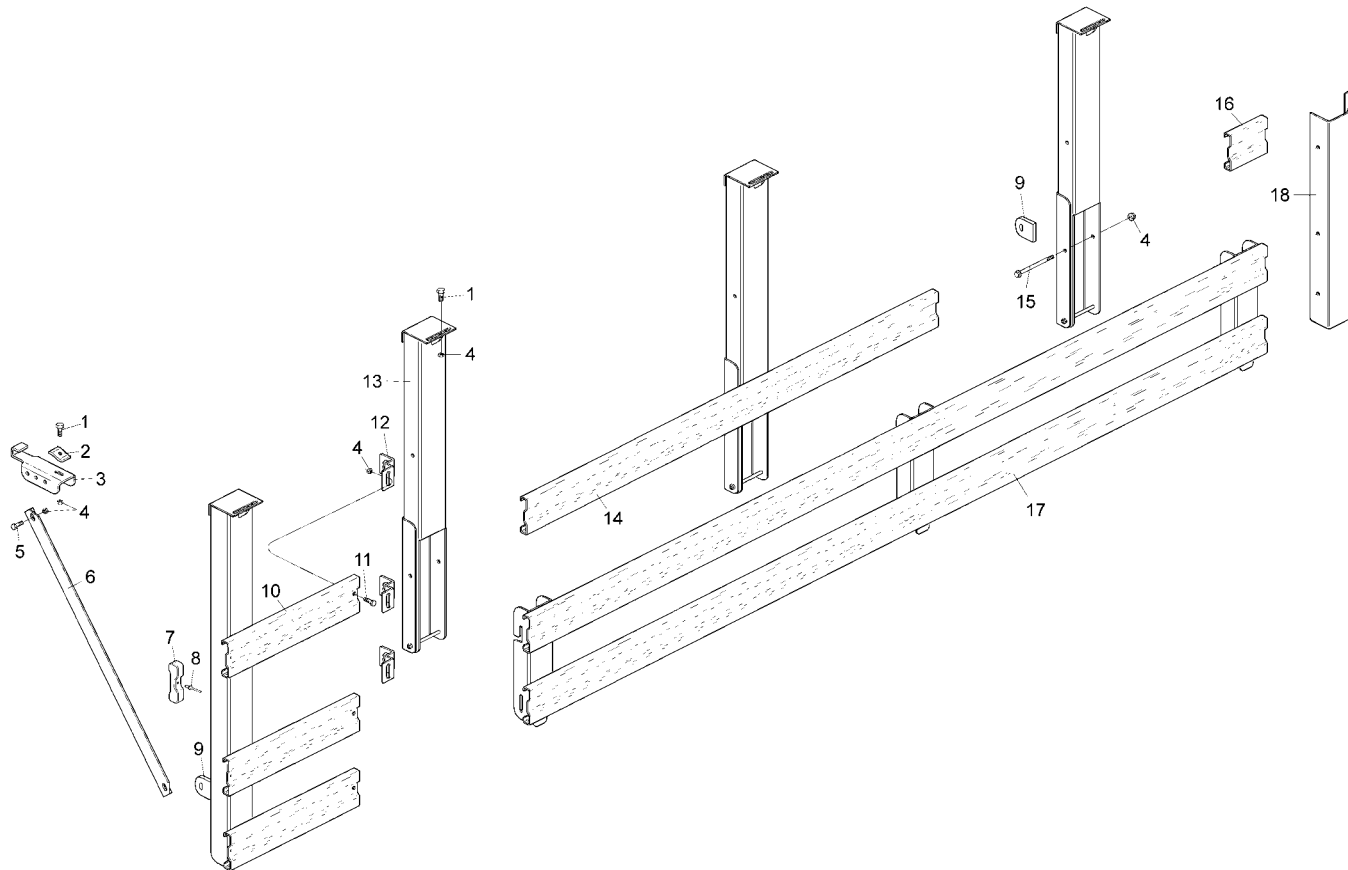
SEMIRREBOQUE CARGA SECA E GRANELEIRO PROTETOR LATERAL DIANTEIRO ESQUERDO



| Item | Código | Denominação |
|------|---------|--|
| 1 | 0002409 | Parafuso sextavado |
| 2 | 0019236 | Suporte |
| 3 | 0024109 | Base suporte |
| 4 | 0002201 | Porca torque |
| 5 | 0002406 | Parafuso sextavado |
| 6 | 0019235 | Reforço |
| 7 | 0024013 | Ponteira esquerda |
| 8 | 0025124 | Suporte |
| 9 | 0021523 | Conjunto coluna maior |
| 10 | 0004338 | Parafuso sextavado rosca parcial |
| 11 | 0019739 | Conjunto coluna menor |
| 12 | 0003662 | Rebite pop |
| 13 | 0018736 | Travessa protetor lateral |
| 14 | 0024904 | Conjunto proteção lateral móvel esquerda |
| 15 | 0003740 | Parafuso sextavado |
| 16 | 0019064 | Suporte complemento protetor lateral |
| 17 | - | Conjunto proteção lateral fixa |
| 18 | 0004127 | Tampa travessa contenção |

OBS: O item 17, deve ser solicitado pelo número do chassi do produto.

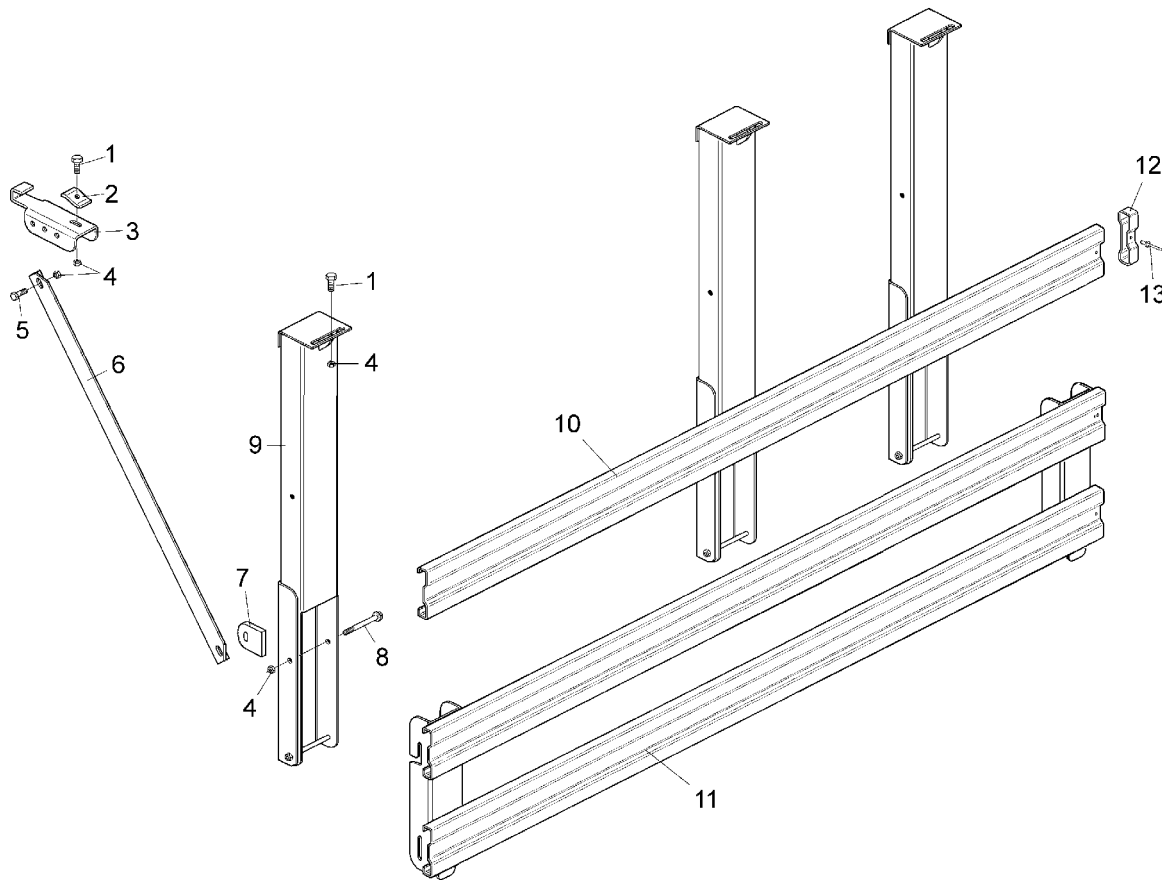
SEMIRREBOQUE CARGA SECA E GRANELEIRO PROTECTOR LATERAL DIANTEIRO DIREITO



| Item | Código | Denominação |
|------|---------|--------------------------------------|
| 1 | 0002409 | Parafuso sextavado |
| 2 | 0019236 | Suporte |
| 3 | 0024109 | Base suporte |
| 4 | 0002201 | Porca torque |
| 5 | 0002406 | Parafuso sextavado |
| 6 | 0019235 | Reforço |
| 7 | 0004127 | Tampa travessa de contenção |
| 8 | 0003662 | Rebite pop |
| 9 | 0025124 | Suporte |
| 10 | - | Conjunto proteção lateral fixa |
| 11 | 0003740 | Parafuso sextavado |
| 12 | 0019064 | Suporte esquerdo |
| 13 | 0021523 | Conjunto coluna maior |
| 14 | 0024011 | Travessa protetor lateral |
| 15 | 0004338 | Parafuso sextavado rosca parcial |
| 16 | 0021402 | Travessa protetor lateral |
| 17 | 0022875 | Conj. protetor lateral móvel direito |
| 18 | 0024108 | Ponteira direita |

OBS: Os itens 10 e 13, devem ser solicitados pelo número do chassi do produto.

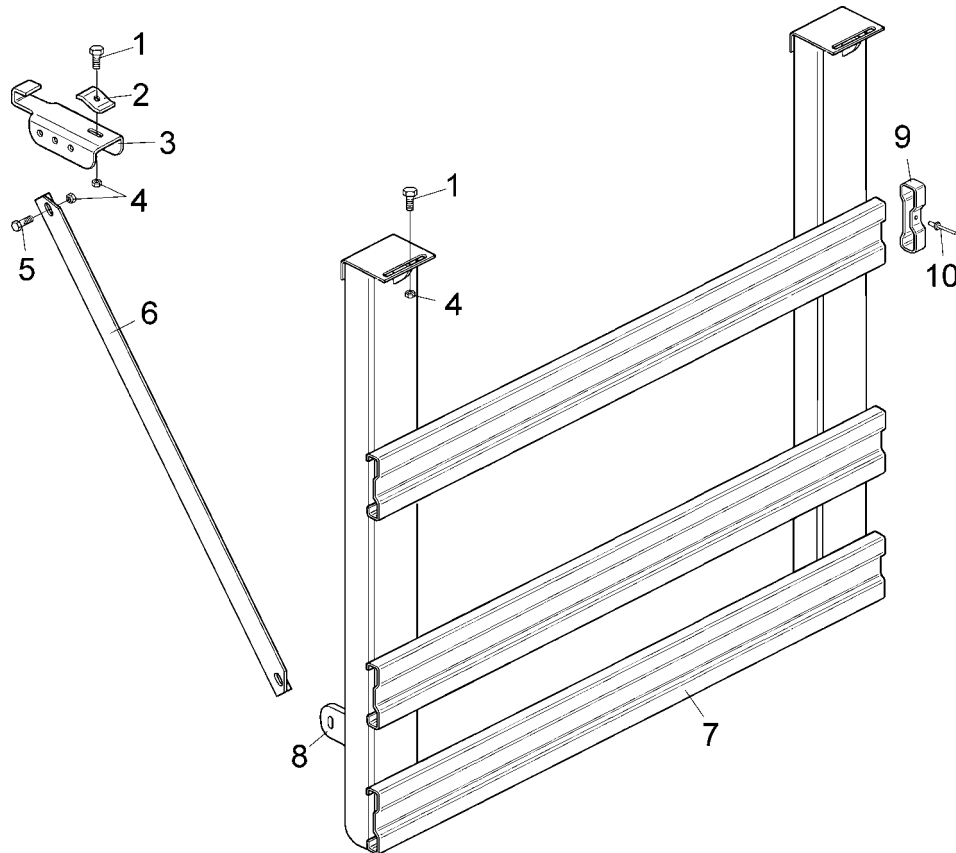
SEMIRREBOQUE CARGA SECA E GRANELEIRO PROTECTOR LATERAL TRASEIRO MÓVEL



| Item | Código | Denominação |
|------|---------|----------------------------------|
| 1 | 0002409 | Parafuso sextavado |
| 2 | 0019236 | Suporte |
| 3 | 0024109 | Base suporte |
| 4 | 0002201 | Porca torque |
| 5 | 0002406 | Parafuso sextavado |
| 6 | 0019235 | Reforço |
| 7 | 0025124 | Suporte |
| 8 | 0004338 | Parafuso sextavado rosca parcial |
| 9 | 0023953 | Conjunto coluna maior |
| 10 | - | Travessa protetor lateral |
| 11 | - | Conjunto proteção lateral móvel |
| 12 | 0004127 | Tampa travessa contenção |
| 13 | 0003662 | Rebite pop |

OBS: Os itens 10 e 11, devem ser solicitados pelo número do chassi do produto.

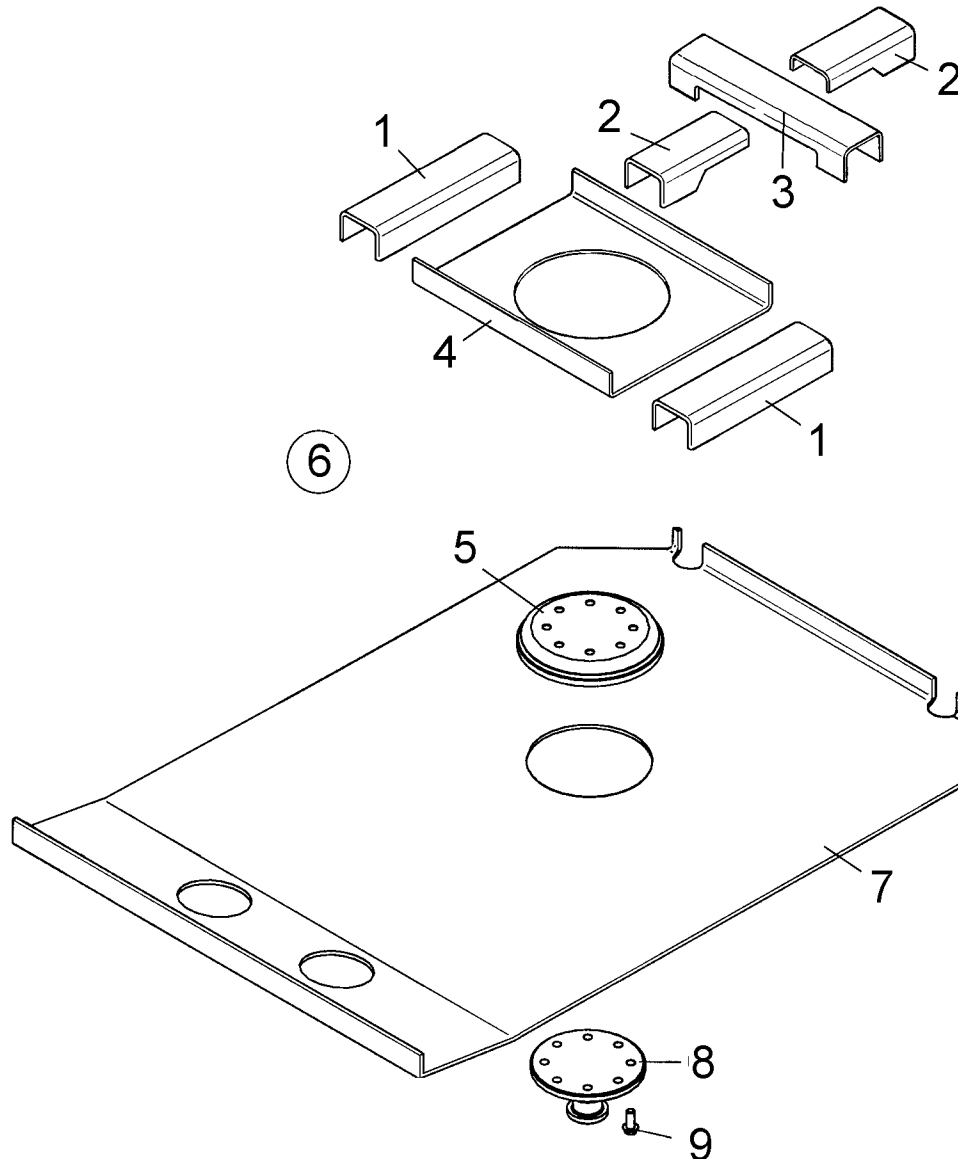
SEMIRREBOQUE CARGA SECA E GRANELEIRO PROTETOR LATERAL TRASEIRO FIXO



| Item | Código | Denominação |
|------|---------|----------------------------------|
| 1 | 0002409 | Parafuso sextavado |
| 2 | 0019236 | Suporte |
| 3 | 0024109 | Base suporte |
| 4 | 0002201 | Porca torque |
| 5 | 0002406 | Parafuso sextavado |
| 6 | 0019235 | Reforço |
| 7 | - | Conjunto protetor traseiro fixo- |
| 8 | 0025124 | Suporte |
| 9 | 0004127 | Tampa travessa contenção |
| 10 | 0003662 | Rebite pop |

OBS: O item 7, deve ser solicitado pelo número do chassi do produto.

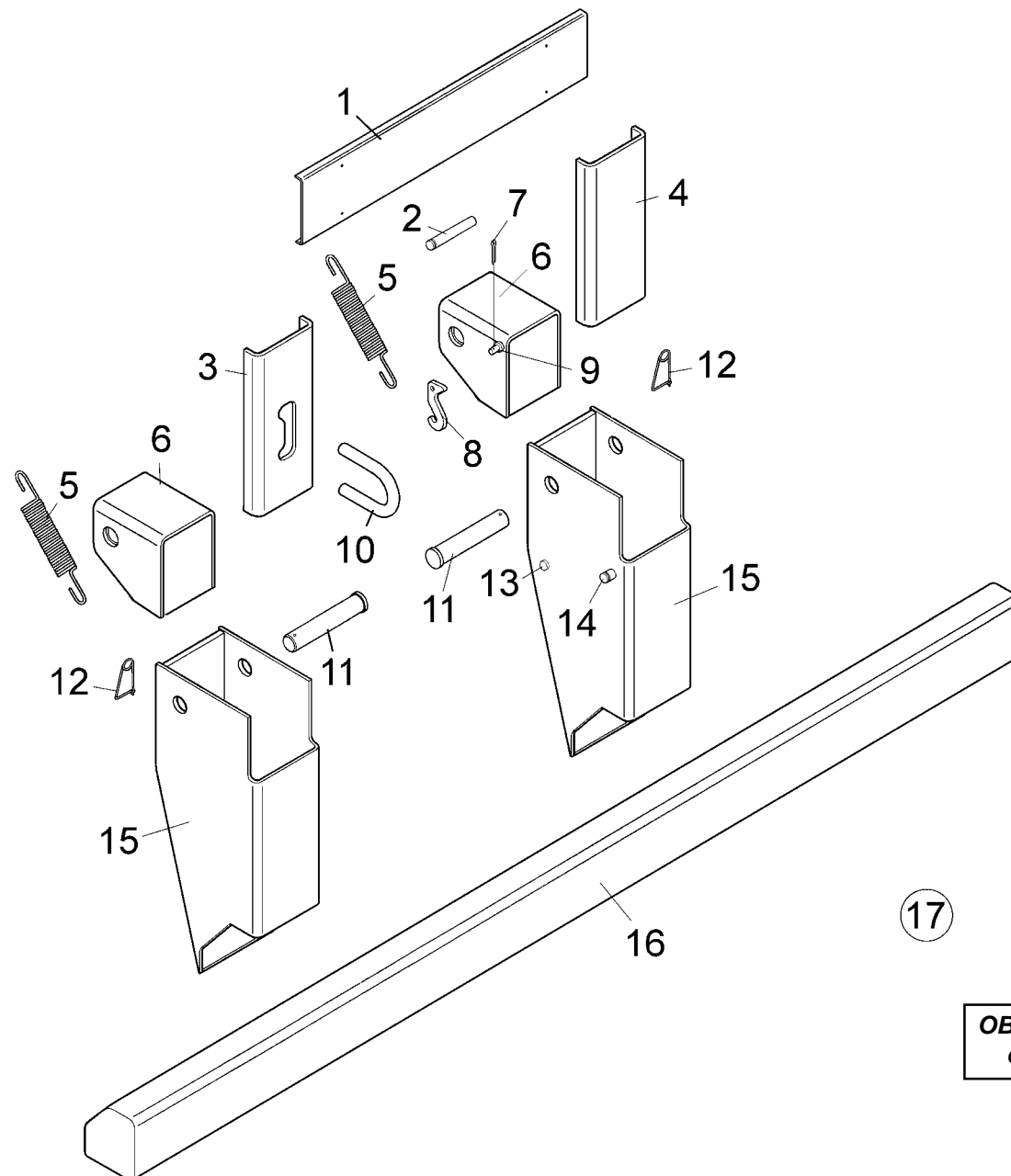
SEMIRREBOQUE CARGA SECA E GRANELEIRO MESA DO PINO UNIVERSAL



| Item | Código | Denominação |
|------|---------|--|
| 1 | 0011150 | Reforço lateral mesa pino universal |
| 2 | 0009912 | Reforço transversal mesa pino universal |
| 3 | 0011190 | Reforço central mesa pino universal |
| 4 | 0011070 | Reforço chapa mesa pino universal |
| 5 | 0003872 | Flange do pino universal |
| 6 | 0009411 | Conjunto flange mesa pino universal inclui os itens: 4 e 5. |
| 7 | - | Mesa do pino flangeado |
| 8 | 0003378 | Pino universal flangeado |
| 9 | 0004016 | Parafuso da flange do pino universal |

OBS: O item 7, deve ser solicitado pelo número do chassi do produto.

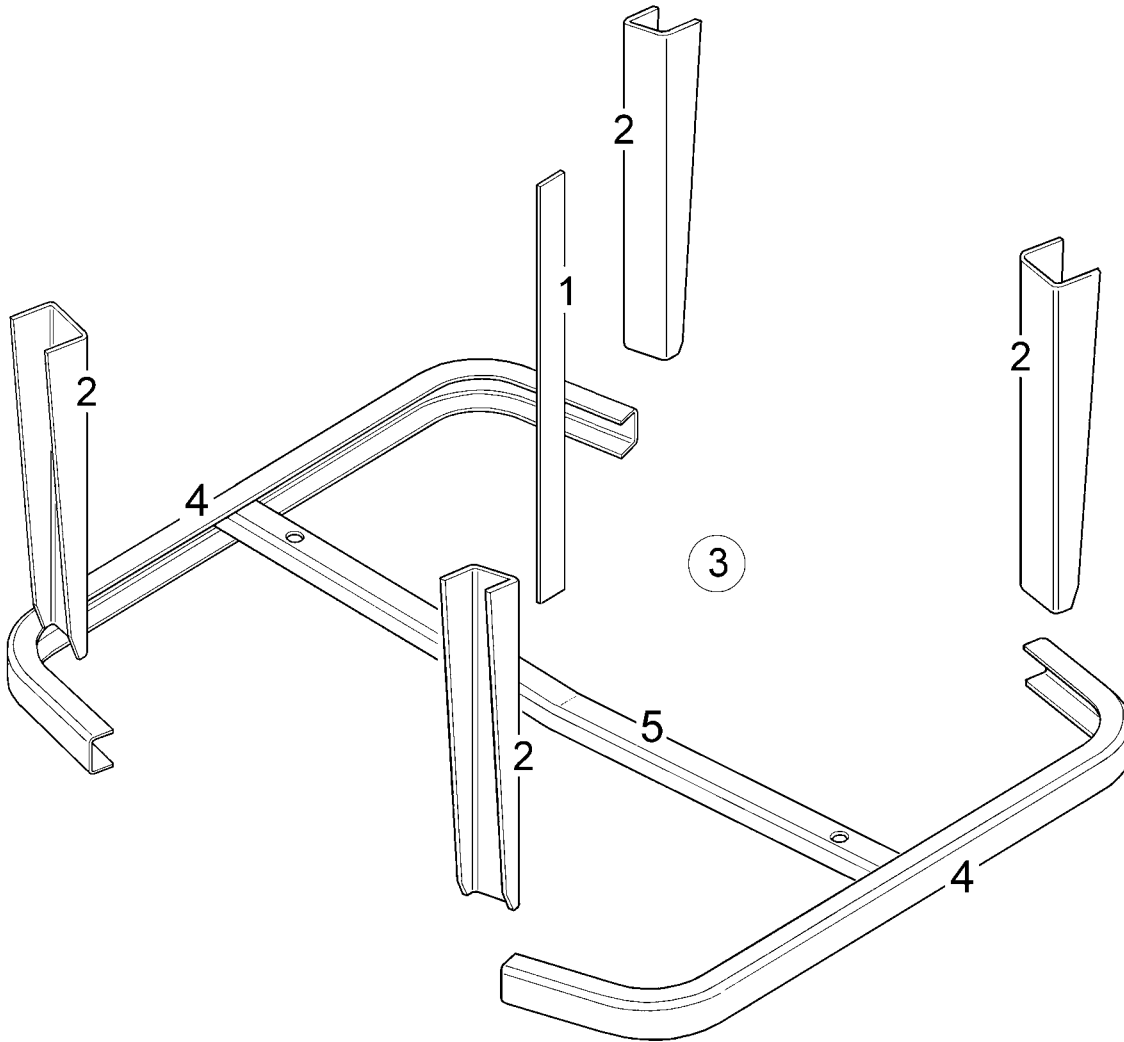
SEMIRREBOQUE CARGA SECA E GRANELEIRO PARACHOQUE MÓVEL



| Item | Código | Denominação |
|------|---------|--|
| 1 | - | Reforço suporte parachoque |
| 2 | 0016049 | Pino maior mola parachoque |
| 3 | - | Fechamento longarina esquerda |
| 4 | - | Fechamento longarina direita |
| 5 | 0002376 | Mola parachoque |
| 6 | 0025257 | Conjunto base coluna direta parachoque |
| 6 | 0021789 | Conjunto base coluna esquerda parachoque |
| 7 | 0002981 | Contra pino |
| 8 | 0009511 | Trava parachoque |
| 9 | 0016050 | Pino trava parachoque |
| 10 | 0040829 | Gancho rebocador |
| 11 | 0042453 | Conjunto pino giro parachoque |
| 12 | 0003775 | Grampo tampa bocal escoamento |
| 13 | 0009225 | Pino trava |
| 14 | 0018335 | Pino menor mola parachoque |
| 15 | - | Conjunto coluna parachoque |
| 16 | 0024459 | Conjunto parachoque |
| 17 | - | Conjunto parachoque móvel completo, inclui os itens, 15 e 16. |

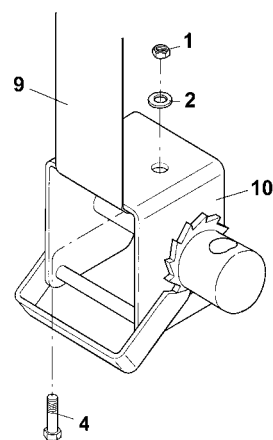
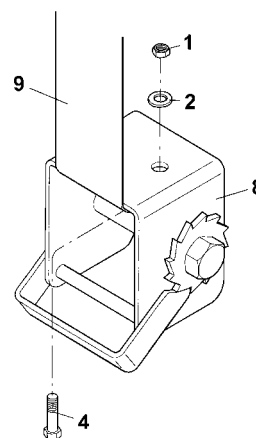
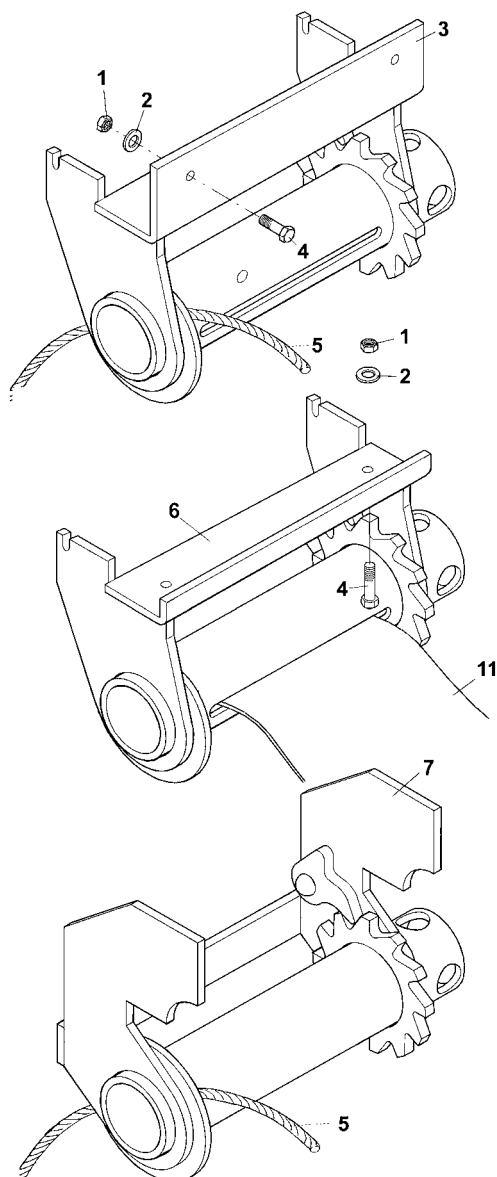
OBS. : Os itens 1, 3, 4, 15 e 17 deverão ser solicitados pelo número do chassi

SEMIRREBOQUE CARGA SECA E GRANELEIRO PORTA ESTEPE



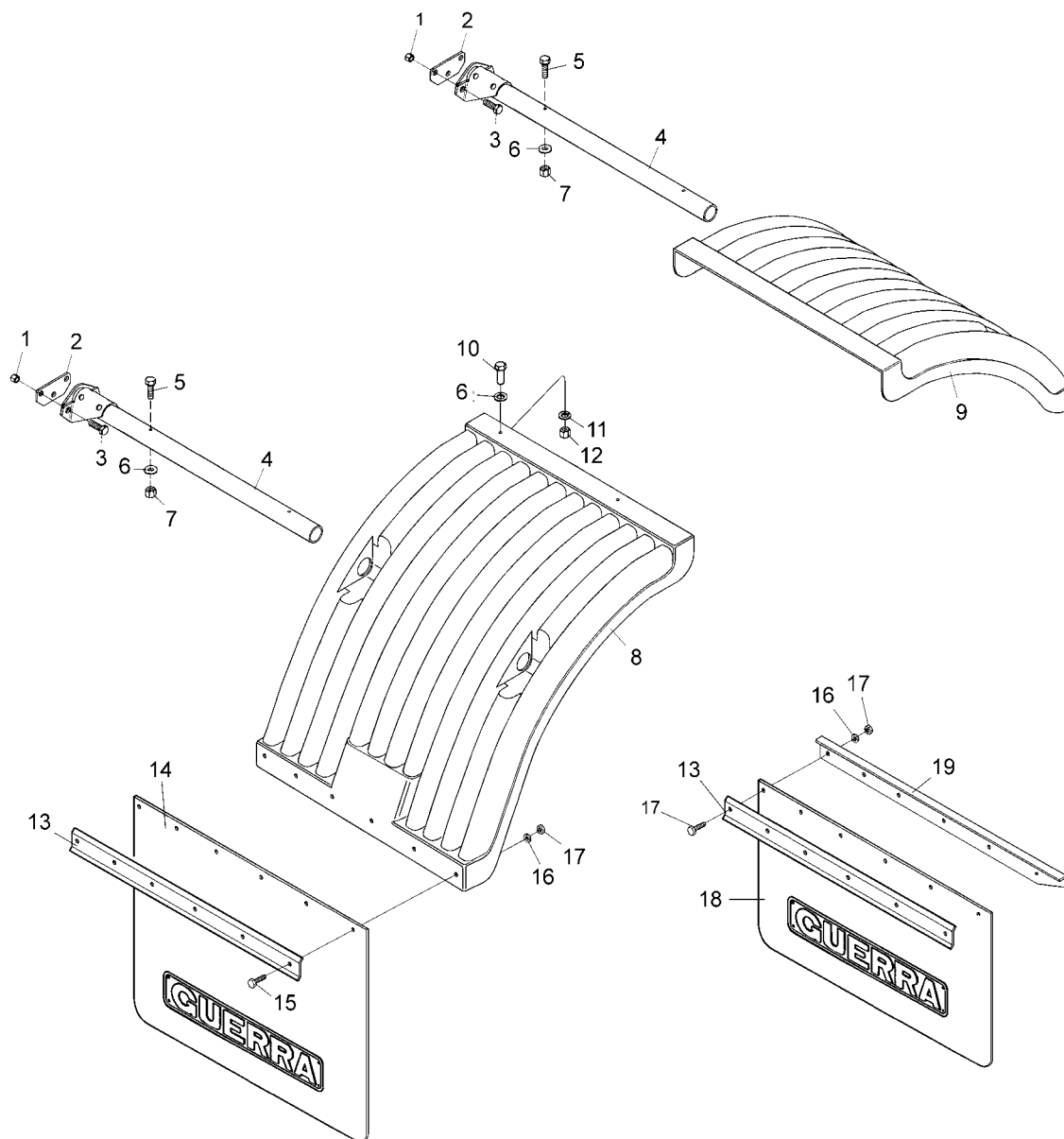
| Item | Código | Denominação |
|------|---------|------------------------------|
| 1 | 0022722 | Reforço porta estepe |
| 2 | 0021990 | Coluna porta estepe |
| 3 | 0009492 | Conjunto porta estepe |
| 4 | 0011225 | Aro sustentação porta estepe |
| 5 | 0009768 | Travessa porta estepe |

SEMIRREBOQUE CARGA SECA E GRANELEIRO CONJUNTO DA CATRACA



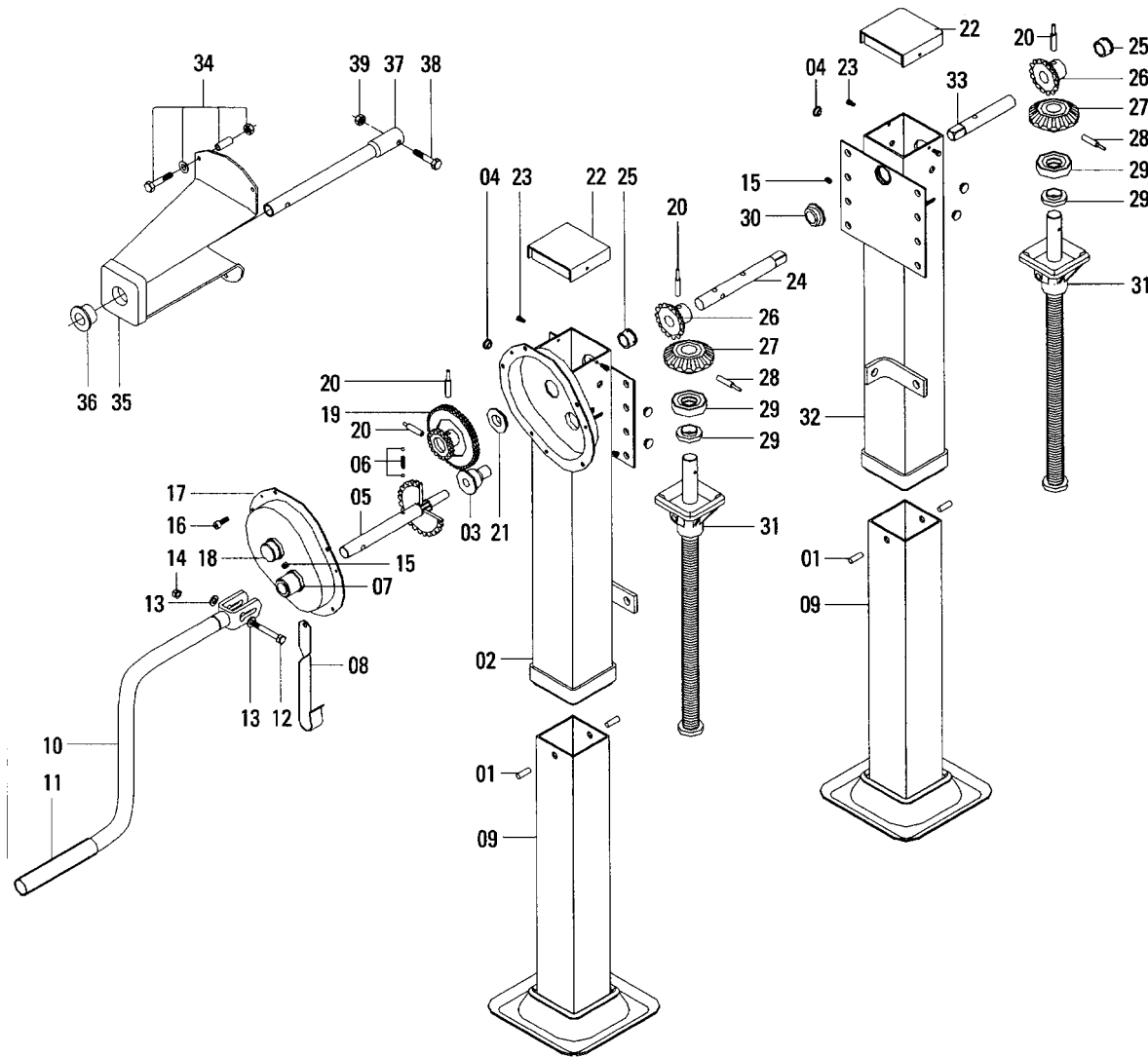
| Item | Código | Denominação |
|------|---------|--------------------------------------|
| 1 | 0003059 | Porca sextavada |
| 2 | 0002659 | Arruela de pressão |
| 3 | 0009259 | Conjunto catraca embutida completa |
| 4 | 0003702 | Parafuso sextavado |
| 5 | 0002694 | Conjunto cabo de aço polido completo |
| 6 | 0009023 | Conjunto catraca completa |
| 7 | 0030514 | Conjunto catraca completa (antiga) |
| 8 | 0010463 | Conjunto catraca |
| 9 | 0004090 | Conjunto cinta amarração de carga |
| 10 | 0004129 | Catraca amarração de carga |
| 11 | 0003395 | Cinta amarração lisa |

SEMIRREBOQUE CARGA SECA E GRANELEIRO PARALAMAS E TAPA BARRO



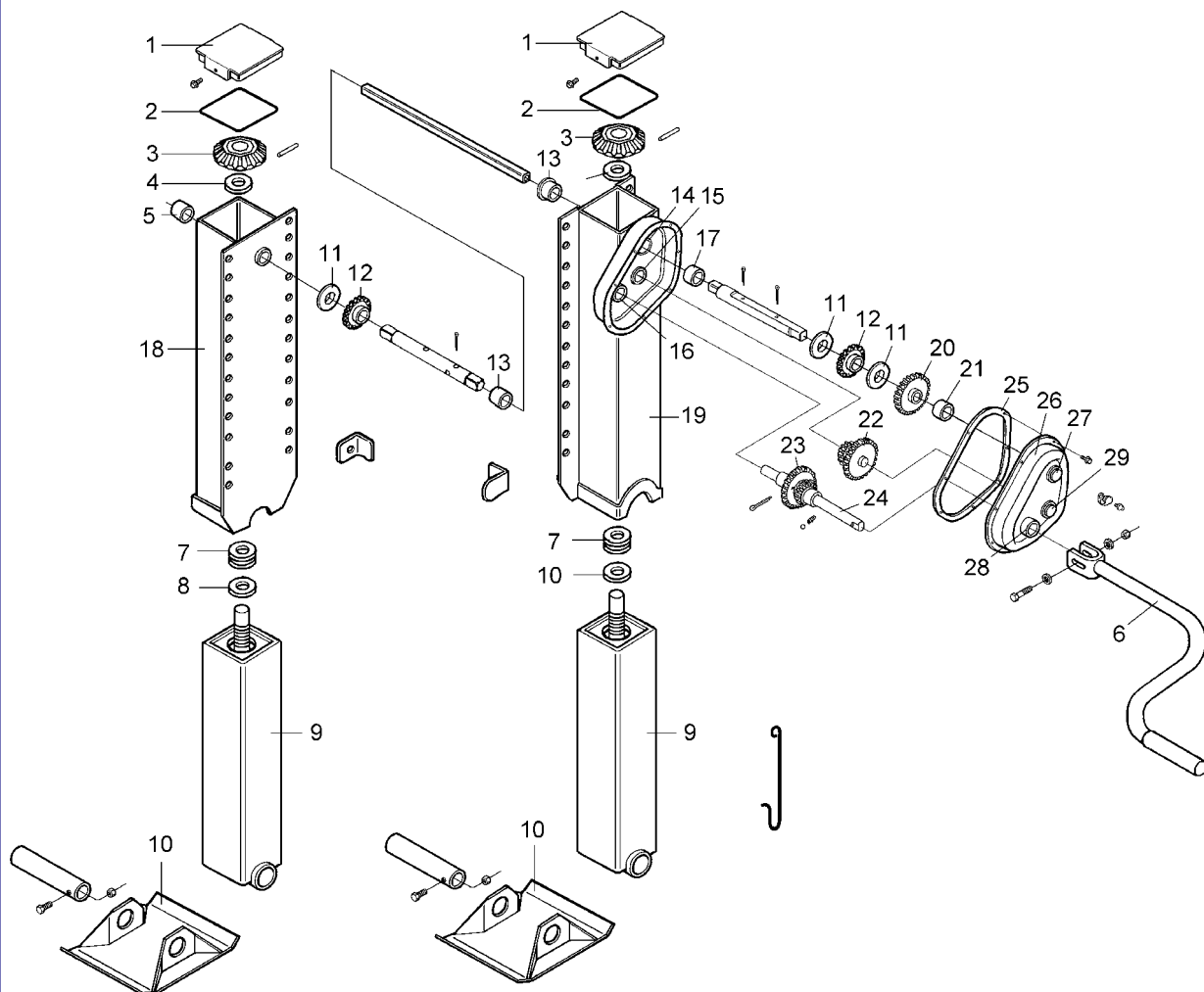
| Item | Código | Denominação |
|------|---------|-------------------------------|
| 1 | 0002733 | Porca torque |
| 2 | 0009899 | Base suporte fixação paralama |
| 3 | 0003098 | Parafuso sextavado |
| 4 | 0009722 | Conjunto suporte paralama |
| 5 | 0002300 | Parafuso sextavado |
| 6 | 0002273 | Arruela lisa |
| 7 | 0002731 | Porca auto-freno |
| 8 | 0002379 | Paralama traseiro direito |
| 8 | 0002380 | Paralama traseiro esquerdo |
| 9 | 0002377 | Paralama dianteiro direito |
| 9 | 0002378 | Paralama dianteiro esquerdo |
| 10 | 0003702 | Parafuso sextavado |
| 11 | 0002659 | Arruela de pressão |
| 12 | 0003059 | Porca sextavada |
| 13 | 0041108 | Fixador tapabarro |
| 14 | 0003602 | Tapabarro traseiro GUERRA |
| 15 | 0002404 | Parafuso sextavado |
| 16 | 0002692 | Arruela de pressão |
| 17 | 0003809 | Porca torque |
| 18 | 0003843 | Tapabarro dianteiro GUERRA |
| 19 | 0009197 | Suporte direito tapabarro |
| 19 | 0009931 | Suporte esquerdo tapabarro |

SEMIRREBOQUE CARGA SECA E GRANELEIRO LEVANTE MECÂNICO - JOST



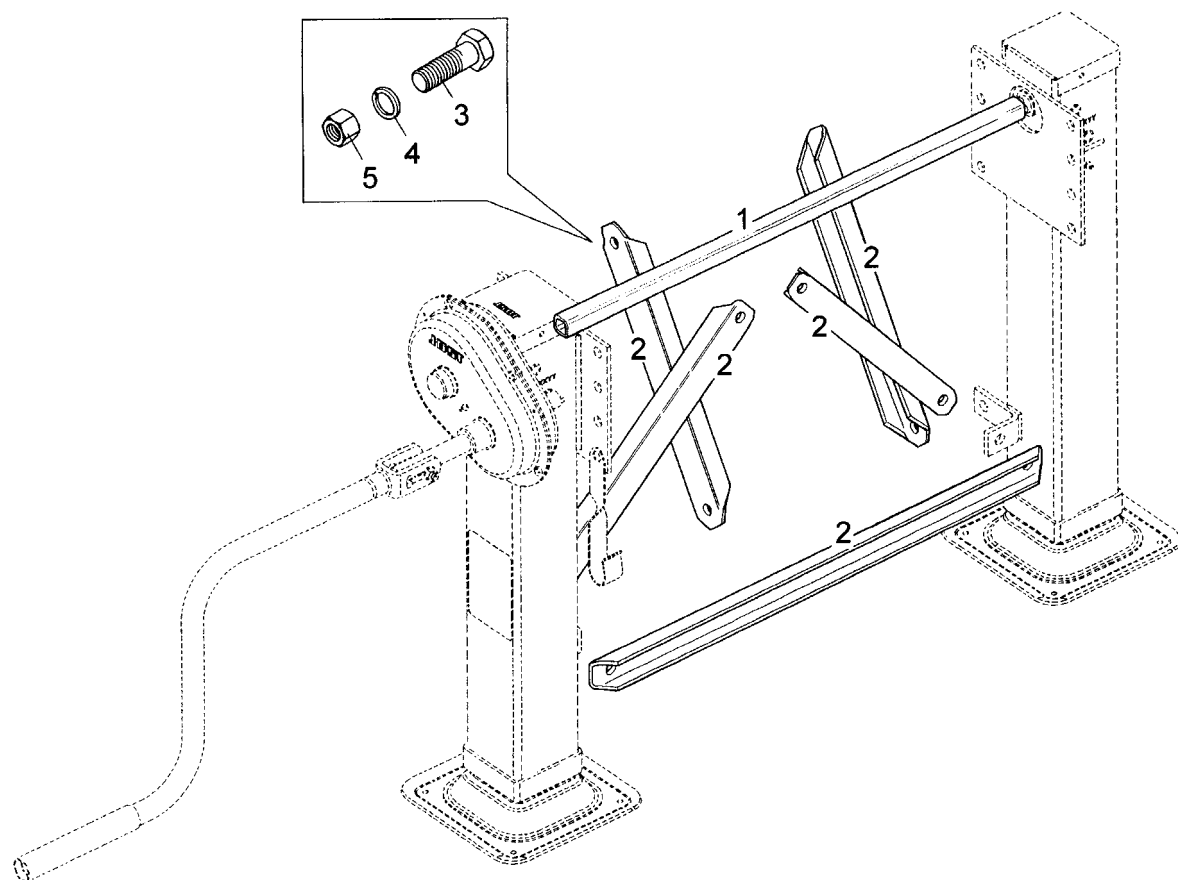
| Item | Código | Denominação | Referência |
|------|---------|-------------------------------------|------------|
| 1 | 0039015 | Pino fixação porca | AD00401J00 |
| 2 | 0039034 | Tubo externo direito | AL00006J01 |
| 3 | 0005908 | Bucha do eixo de transmissão | AD00404J00 |
| 4 | 0006682 | Plug de borracha | AD00412J00 |
| 5 | 0008437 | Eixo de transmissão e pinos | AL00310J01 |
| 6 | 0007760 | Molas de esferas | AL00308J00 |
| 7 | 0005769 | Bucha da caixa de transmissão | AD00405J00 |
| 8 | 0006349 | Suporte da manivela | AD00424J00 |
| 9 | 0005319 | Conjunto da sapata (630 mm) | AL00218J01 |
| 10 | 0039035 | Conjunto da manivela (565mm) | AL00075J01 |
| 11 | 0039014 | Manopla | AD00423J00 |
| 12 | 0039037 | Parafuso da manivela | AD00375B51 |
| 13 | 0039039 | Arruela da manivela | ST05001J60 |
| 14 | 0039067 | Porca da manivela | ST03002B51 |
| 15 | 0039068 | Graxeira | ST29001A51 |
| 16 | 0039069 | Paraf. de fixação caixa transmissão | AD00417B52 |
| 17 | 0006117 | Tampa caixa de transmissão | AL00204J01 |
| 18 | 0039011 | Bucha elástica | AD00403J00 |
| 19 | 0007084 | Engrenagem dupla e pinos | AL00309J01 |
| 20 | 0006175 | Pino elástico | AL00311J00 |
| 21 | 0039009 | Bucha separadora | AD00406J00 |
| 22 | 0039007 | Tampa | AD00413J00 |
| 23 | 0039070 | Parafuso fixador da tampa | AD00414J00 |
| 24 | 0038997 | Eixo de união direito | AL00201J01 |
| 25 | 0005991 | Bucha | AD00402J00 |
| 26 | 0006710 | Pinhão cônico e pinos | AL00315J00 |
| 27 | 0007063 | Engrenagem cônica e pinos | AL00314J00 |
| 28 | 0039021 | Pino elástico | AL00312J00 |
| 29 | 0039071 | Rolamento e arruela espaçadora | AL00306J00 |
| 30 | 0005990 | Bucha elástica | AD00406J00 |
| 31 | 0005094 | Conjunto do fuso | AL00135J00 |
| 32 | 0039072 | Tubo externo esquerdo | AL00004J01 |
| 33 | 0008867 | Eixo de união esquerdo | AL00202J01 |
| 34 | 0039073 | Parafuso, arruela, luva e porca | AL00313J00 |
| 35 | 0058374 | Extensão | AL00144J01 |
| 36 | 0005911 | Bucha do extensor | AD00420J00 |
| 37 | 0008438 | Eixo do extensor | AL00092J01 |
| 38 | 0058375 | Parafuso | ST01001B51 |
| 39 | 0058376 | Porca | ST03002B51 |
| - | 0005242 | Conjunto de apoio direito | AL00057J01 |
| - | 0005243 | Conjunto de apoio esquerdo | AL00221J01 |
| - | 0003997 | Conjunto levante mecânico | AL00240J01 |

SEMIRREBOQUE CARGA SECA E GRANELEIRO LEVANTE MECÂNICO - FUWA



| Item | Código | Denominação | Referência |
|------|---------|-------------------------------|----------------|
| 1 | 0010509 | Tampa | FA2887T1002 |
| 2 | 0010465 | Junta da tampa | FA2887T0003 |
| 3 | 0007062 | Engrenagem cônica | FW2870T-1005 |
| 4 | 0004643 | Arruela | FW240005 |
| 5 | 0005957 | Bucha externa | FW3719S1404 |
| 6 | 0007339 | Manivela | FW2845C-020002 |
| 7 | 0010149 | Rolamento | FW2200004 |
| 8 | 0004630 | Arruela espaçadora | FW2000005 |
| 9 | 0010178 | Tube de retração | FW2845C-010200 |
| 10 | 0010635 | Sapata | FW200015LT |
| 11 | 0004650 | Arruela de encosto | FW2207T1006 |
| 12 | 0007078 | Engrenagem pinhão | FW2887T1008 |
| 13 | 0005958 | Bucha interna | FW3719S1406 |
| 14 | 0005748 | Bucha | FW2817T-2112 |
| 15 | 0007843 | Calço interno tampa | FW240025 |
| 16 | 0004730 | Anel espaçador interno tampa | FW2887T2114 |
| 17 | 0005906 | Bucha de vedação | FW28171-2010 |
| 18 | 0007365 | Carcaça superior esquerda | FW2845C-010100 |
| 19 | 0007364 | Carcaça superior direita | FW2845C-020100 |
| 20 | 0007088 | Engrenagem dentes retos | FW2887T2007 |
| 21 | 0005910 | Bucha espaçadora | FW200010 |
| 22 | 0007085 | Engrenagem intermediária | FW220009 |
| 23 | 0007082 | Engrenagem de entrada | FW220007 |
| 24 | 0008864 | Eixo engrenagem de entrada | FW2845C-020003 |
| 25 | 0010590 | Junta | FW220006 |
| 26 | 0010180 | Tampa da caixa de transmissão | FW2000007 |
| 27 | 0005904 | Bucha da tampa | FW2887T2015 |
| 28 | 0007842 | Calço externo da tampa | FW240026 |
| 29 | 0007303 | Calço da tampa | FW2887T2014 |

SEMIRREBOQUE CARGA SECA E GRANELEIRO LEVANTE MECÂNICO - FIXAÇÃO



| Item | Código | Denominação |
|------|---------------|-----------------------------|
| 1 | ver tabela 01 | Haste de ligação do levante |
| 2 | ver tabela 02 | Reforço do levante |
| 3 | 0003103 | Parafuso sextavado |
| 4 | 0002268 | Arruela de pressão |
| 5 | 0002956 | Porca sextavada |

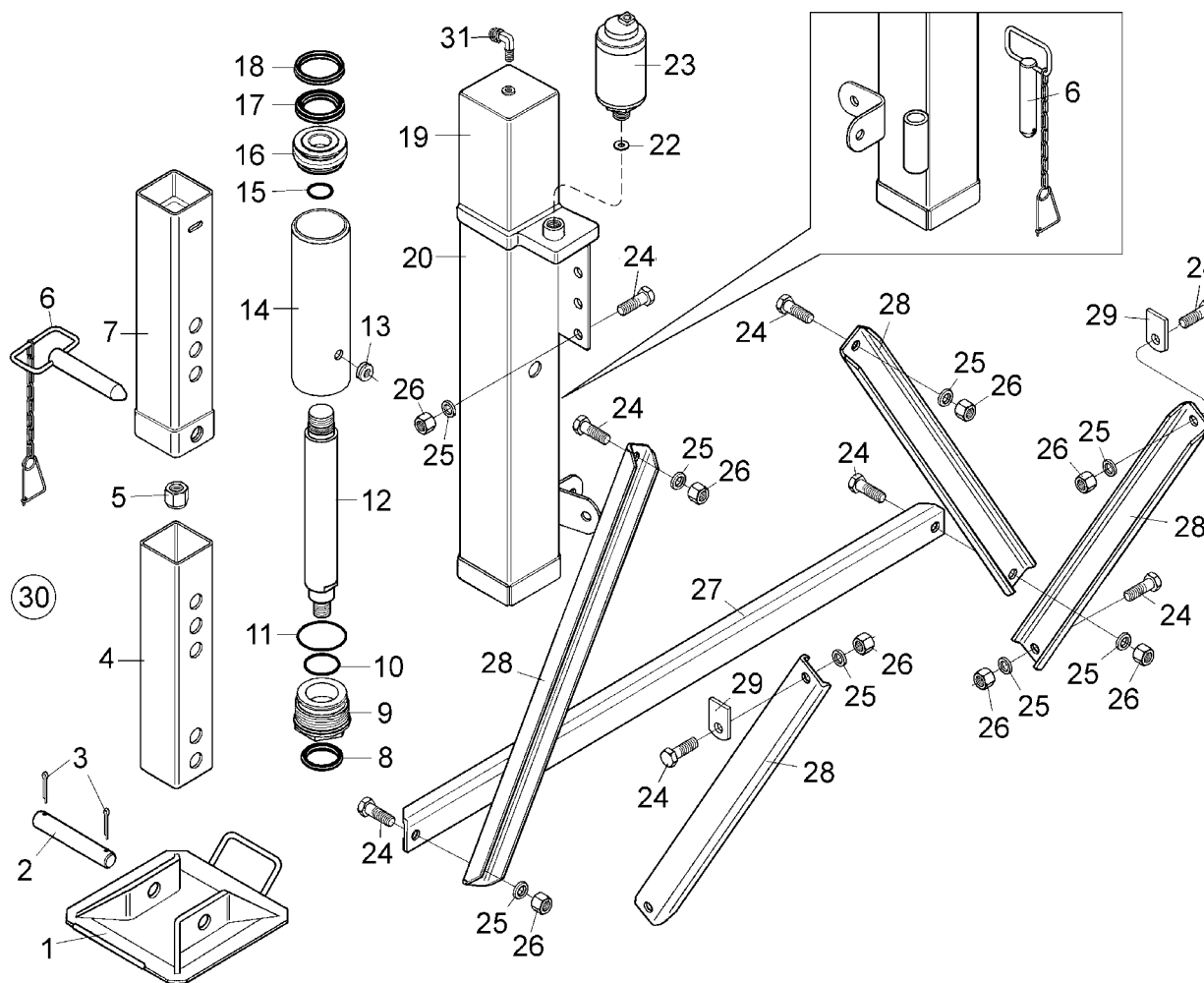
Tabela 01

| CÓDIGO | COMPR. |
|-------------------|--------|
| 5014.007.904.00-9 | 977 |
| 5040.007.008.00-8 | 1025 |
| 0039159 | 1065 |
| 0003998 | 1130 |
| 0039177 | 1165 |
| 0004071 | 1175 |
| 0009575 | 1185 |
| 0010113 | 1220 |
| 0039206 | 1264 |
| 0003884 | 1275 |
| 0009576 | 1375 |
| 0010114 | 1405 |

Tabela 02

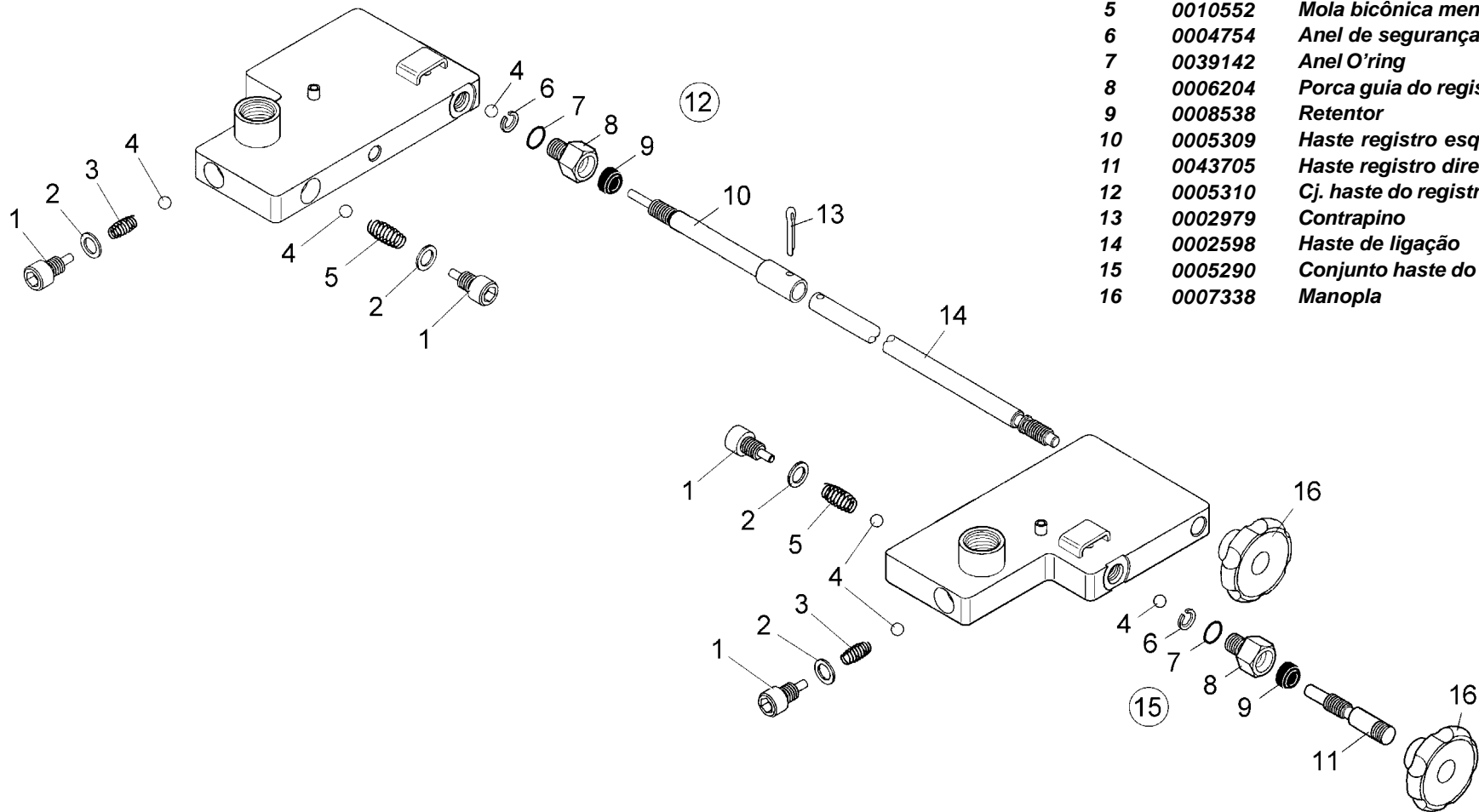
| CÓDIGO | COMPR. | CÓDIGO | COMPR. |
|-------------------|--------|-------------------|--------|
| 0039156 | 255 | 0009169 | 725 |
| 5026.001.372.00-8 | 330 | 0038972 | 732 |
| 0023508 | 355 | 5102.007.021.00-0 | 735 |
| 0039268 | 410 | 0039131 | 762 |
| 0030160 | 460 | 0039207 | 768 |
| 0021810 | 470 | 0028668 | 772 |
| 50039179 | 485 | 0035493 | 780 |
| 0021489 | 490 | 0026641 | 800 |
| 0018251 | 500 | 0023588 | 810 |
| 0024367 | 518 | 0039148 | 940 |
| 0021756 | 525 | 5116.007.027.00-6 | 955 |
| 0026643 | 560 | 0039183 | 992 |
| 0011151 | 570 | 0028813 | 1125 |
| 0026742 | 580 | 0039184 | 1056 |
| 0009286 | 613 | 5063.007.007.00-8 | 1108 |
| 0039181 | 628 | 0039189 | 1127 |
| 0009312 | 630 | 0039186 | 1136 |
| 0028082 | 646 | 0039253 | 1143 |
| 0024447 | 666 | 0039157 | 1155 |
| 0023156 | 673 | 0039188 | 1252 |
| 0009440 | 685 | 0024728 | 1280 |
| 0026642 | 706 | 0030080 | 1367 |
| 0026033 | 720 | | |

SEMIRREBOQUE CARGA SECA E GRANELEIRO CONJUNTO LEVANTE HIDROPNEUMÁTICO



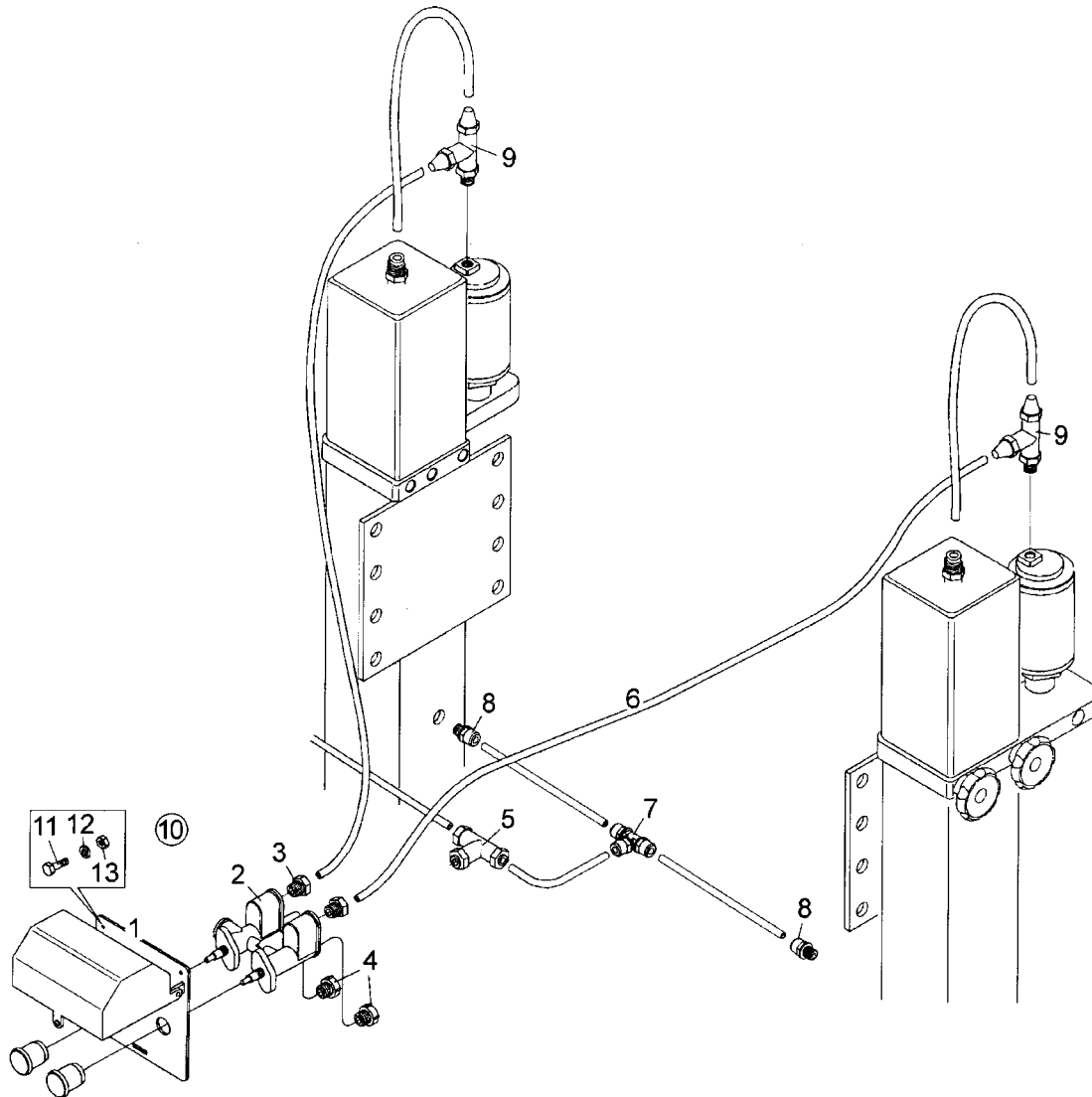
| Item | Código | Denominação | Referência |
|------|---------|---|------------|
| 1 | 0005320 | Conjunto sapata do braço | 410068 |
| 2 | 0006661 | Pino conjunto sapata do braço | 410084 |
| 3 | 0002981 | Contrapino | 410085 |
| 4 | 0005137 | Conjunto braço interno menor | 410060 |
| 5 | 0008802 | Porca autofreno | 410094 |
| 6 | 0005245 | Conjunto pino trava | 410072 |
| 7 | 0005136 | Conjunto braço interno maior | 410063 |
| 8 | 0008720 | Raspador | 410053 |
| 9 | 0010109 | Guia do cilindro | 410047 |
| 10 | 0004732 | Anel O ring | 410052 |
| 11 | 0004752 | Anel O ring | 410051 |
| 12 | 0010111 | Haste do cilindro | 410044 |
| 13 | 0039139 | Luva do ar direito | 410042 |
| 14 | 0010160 | Camisa do cilindro | 410041 |
| 15 | 0004731 | Anel O ring | 410050 |
| 16 | 0006925 | Êmbolo do cilindro | 410045 |
| 17 | 0009761 | Gaxeta pneumática | 410049 |
| 18 | 0008158 | Gaxeta hidráulica | 410048 |
| 19 | 0039144 | Conjunto do reservatório | 410033 |
| 20 | 0005125 | Conjunto braço direito s/ haste inclui os ítems; 14, 19, e 31. | 410116 |
| 20 | 0005129 | Conjunto braço esquerdo s/ haste inclui os ítems; 14, 19 e 31. | 410115 |
| 22 | 0004649 | Arruela | 410091 |
| 23 | 0005115 | Conjunto bomba pneumática | 410011 |
| 24 | 0003103 | Parafuso sextavado | 420005 |
| 25 | 0002268 | Arruela de pressão | 420006 |
| 26 | 0002956 | Porca sextavada | 420007 |
| 27 | 0009412 | Reforço central levante | 420002 |
| 28 | 0028668 | Reforço traseiro levante (772mm) | 420001 |
| 28 | 0009169 | Reforço dianteiro levante (725mm) | 420003 |
| 29 | 0009224 | Suporte reforço levante | |
| 30 | 0010023 | Conjunto braço interno completo inclui ítems: 1, 2, 3, 4, 6 e 7. | 410113 |
| 31 | 0008106 | Conjunto válvula respiro com engate | 410003 |
| - | 0005121 | Conjunto levante hidropneumático dir. | 410002 |
| - | 0005126 | Conjunto levante hidropneumático esq. | 410001 |

SEMIRREBOQUE CARGA SECA E GRANELEIRO VÁLVULA COMANDO LEVANTE HIDROPNEUMÁTICO



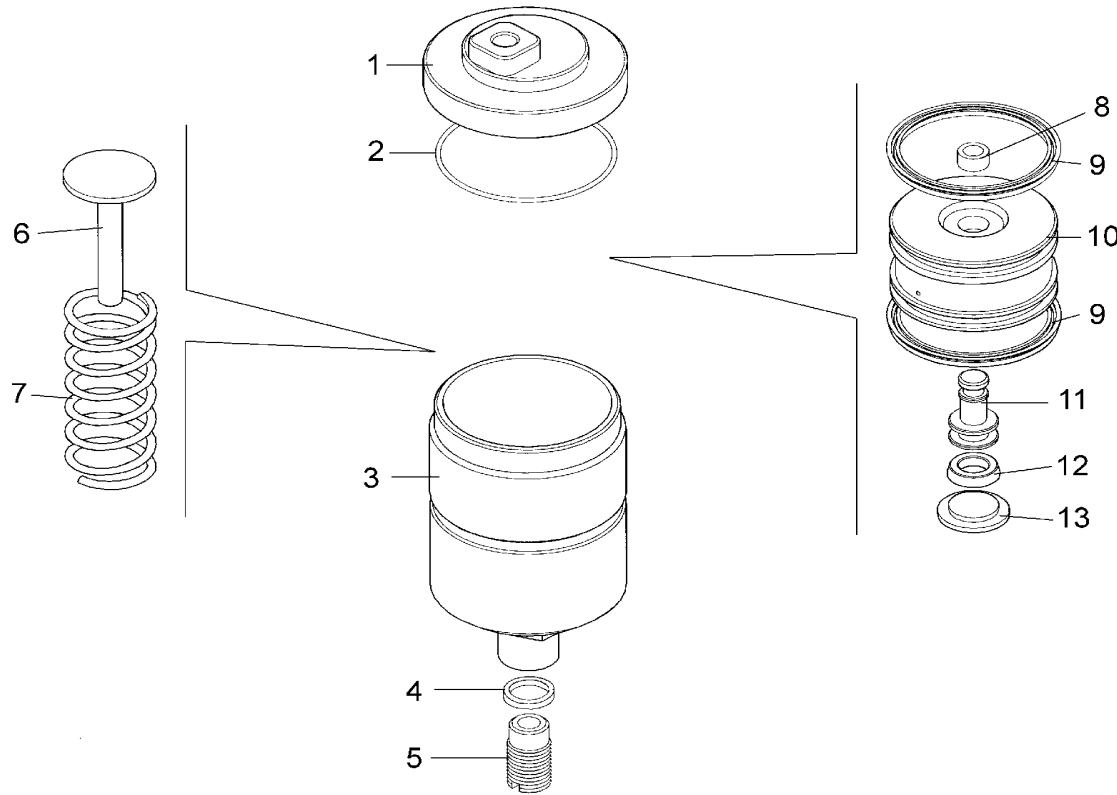
| Item | Código | Denominação | Referência |
|------|---------|---------------------------------|------------|
| 1 | 0010228 | Parafuso retenção | 410093 |
| 2 | 0004647 | Arruela de cobre | 410092 |
| 3 | 0010356 | Mola bicônica maior | 410088 |
| 4 | 0006731 | Esfera | 410090 |
| 5 | 0010552 | Mola bicônica menor | 410089 |
| 6 | 0004754 | Anel de segurança | 410083 |
| 7 | 0039142 | Anel O'ring | 410082 |
| 8 | 0006204 | Porca guia do registro | 410080 |
| 9 | 0008538 | Retentor | 410081 |
| 10 | 0005309 | Haste registro esquerdo | 410078 |
| 11 | 0043705 | Haste registro direito | 410107 |
| 12 | 0005310 | Cj. haste do registro direito | 410077 |
| 13 | 0002979 | Contrapino | 410085 |
| 14 | 0002598 | Haste de ligação | 410114 |
| 15 | 0005290 | Conjunto haste do registro esq. | 410106 |
| 16 | 0007338 | Manopla | 410108 |

SEMIRREBOQUE CARGA SECA E GRANELEIRO TUBULAÇÃO DO LEVANTE HIDROPNEUMÁTICO



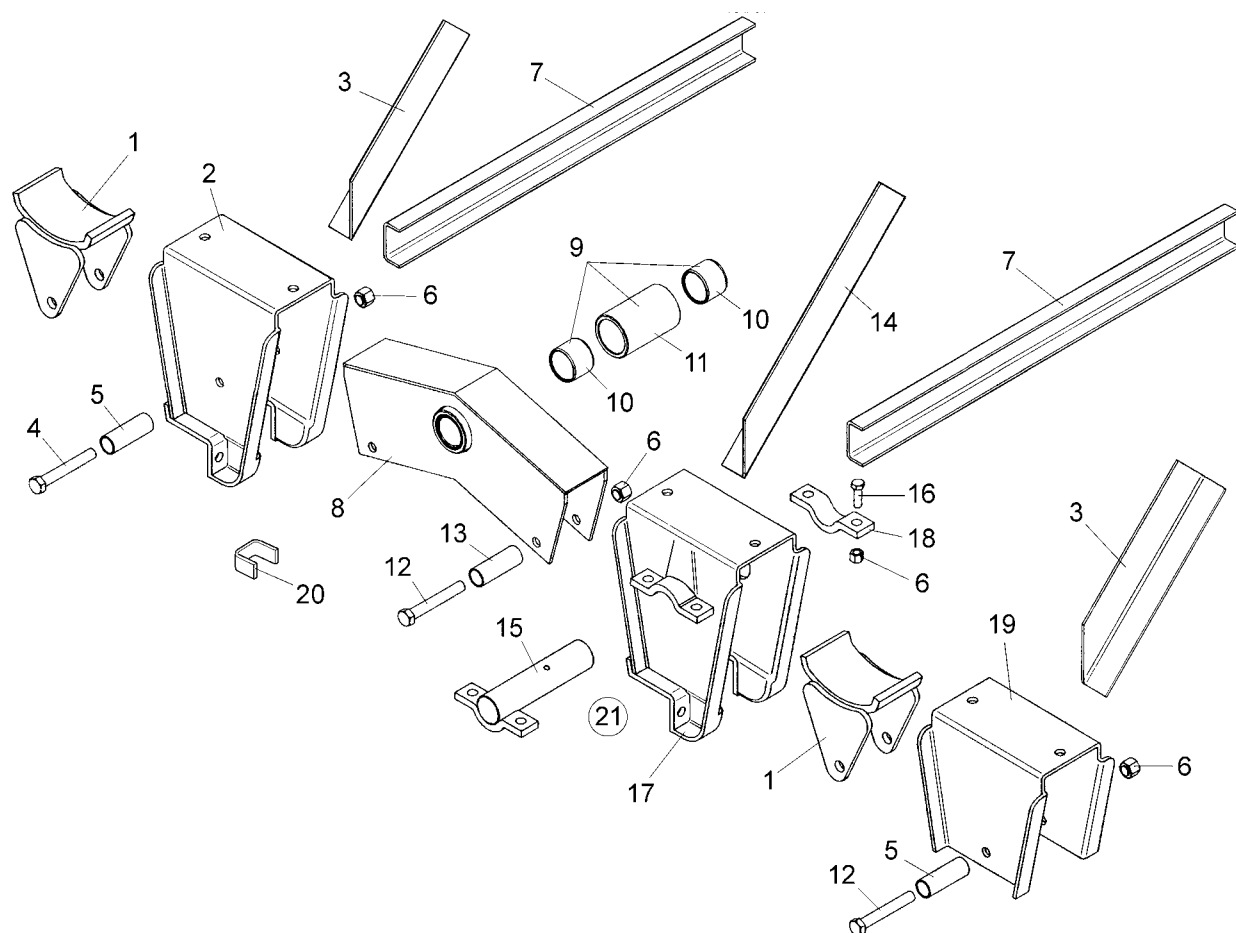
| Item | Código | Denominação | Referência |
|------|---------|---|------------|
| 1 | 0034730 | Conjunto caixa válvula | 420004 |
| 2 | 0009989 | Válvula de acionamento desfrenagem | 420011 |
| 3 | 0003849 | Conjunto união reta | 420009 |
| 4 | 0002487 | Filtro de ar | |
| 5 | 0002563 | Conjunto tee latão | 420014 |
| 6 | 0000033 | Tubo Ø8 mm azul | 420008 |
| 7 | 0003742 | Conjunto tee latão central | 420013 |
| 8 | 0002510 | Conjunto união reta | 420009 |
| 9 | 0003668 | Conjunto tee latão vertical | |
| 10 | 0002518 | Conjunto caixa comando válvula hidropneumatica completa, inclui os itens; de 1 a 5. | |
| 11 | 0002406 | Parafuso sextavado | 420005 |
| 12 | 0002238 | Arruela de pressão | 420006 |
| 13 | 0003139 | Porca sextavada | 420007 |

SEMIRREBOQUE CARGA SECA E GRANELEIRO BOMBA PNEUMÁTICA DO LEVANTE



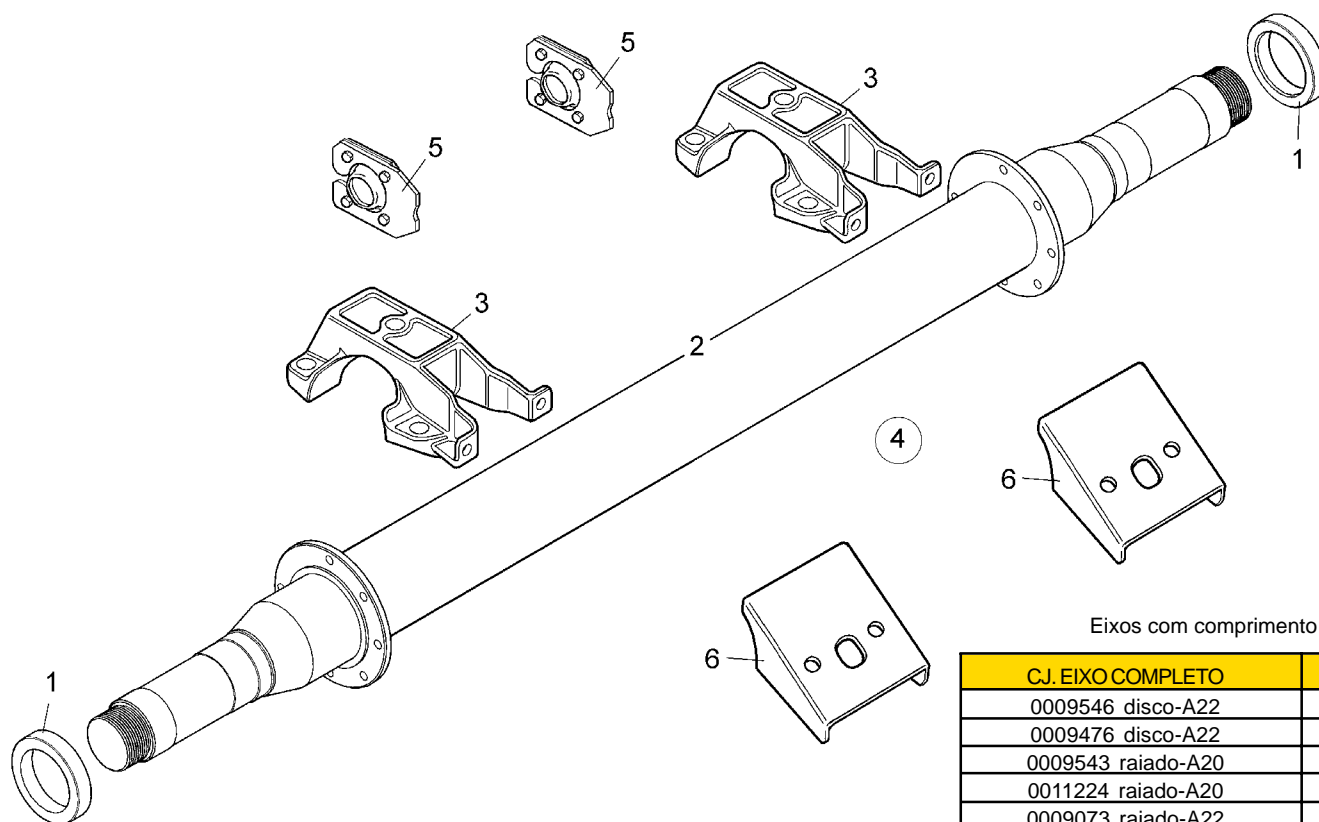
| Item | Código | Denominação | Referência |
|------|-------------------|----------------------------|------------|
| 1 | 0010162 | Tampa superior | 410017 |
| 2 | 0004697 | Anel O´ring | 410029 |
| 3 | 5002.007.226.00-0 | Guia interno da haste | 410110 |
| 4 | 0009557 | Gaxeta | 410028 |
| 5 | 0039132 | Conjunto corpo da bomba | 410015 |
| 6 | 0005284 | Conjunto haste do cilindro | 410020 |
| 7 | 0007775 | Mola de compressão | 410023 |
| 8 | 0009558 | Gaxeta | 410025 |
| 9 | 0009760 | Gaxeta | 410026 |
| 10 | 0007079 | Êmbolo de alumínio | 410018 |
| 11 | 0006926 | Êmbolo interno | 410019 |
| 12 | 0009758 | Gaxeta | 410027 |
| 13 | 0006127 | Tampa de fechamento | 410024 |
| - | 5002.007.144.00-4 | Conjunto bomba pneumatica | 431000 |

SEMIRREBOQUE CARGA SECA E GRANELEIRO CONJUNTO DA SUSPENSÃO



| Item | Código | Denominação |
|------|---------|--|
| 1 | 0009352 | Conjunto encosto móvel - mola |
| 2 | 0010961 | Conj. suporte dianteiro completo estampado |
| 3 | 0011228 | Reforço interno direito do suporte |
| 3 | 0009087 | Reforço interno esquerdo do suporte |
| 4 | 0002372 | Parafuso sextavado |
| 5 | 0009353 | Bucha espaçadora |
| 6 | 0002196 | Porca torque |
| 7 | 0009015 | Travessa ligação suporte central |
| 8 | 0011227 | Conjunto balancim suporte central |
| 9 | 0009351 | Conjunto bucha do balancim |
| 10 | 0009011 | Bucha menor do balancim |
| 11 | 0010898 | Bucha maior do balancim |
| 12 | 0002371 | Parafuso sextavado |
| 13 | 0009013 | Bucha espaçadora |
| 14 | 0009077 | Reforço interno direito do suporte central |
| 14 | 0009959 | Reforço interno esquerdo do suporte central |
| 15 | 0009774 | Conjunto pino balancim |
| 16 | 0002368 | Parafuso sextavado |
| 17 | 0009206 | Conjunto suporte central |
| 18 | 0009009 | Mancal do suporte central |
| 19 | 0010962 | Conjunto suporte traseiro completo estampado |
| 20 | 0009455 | Batente conjunto balancim |
| 21 | 0009970 | Conjunto suporte central dir. completo estampado |
| 21 | 0010783 | Conj. suporte central esq. completo estampado |

SEMIRREBOQUE CARGA SECA E GRANELEIRO CONJUNTO DO EIXO

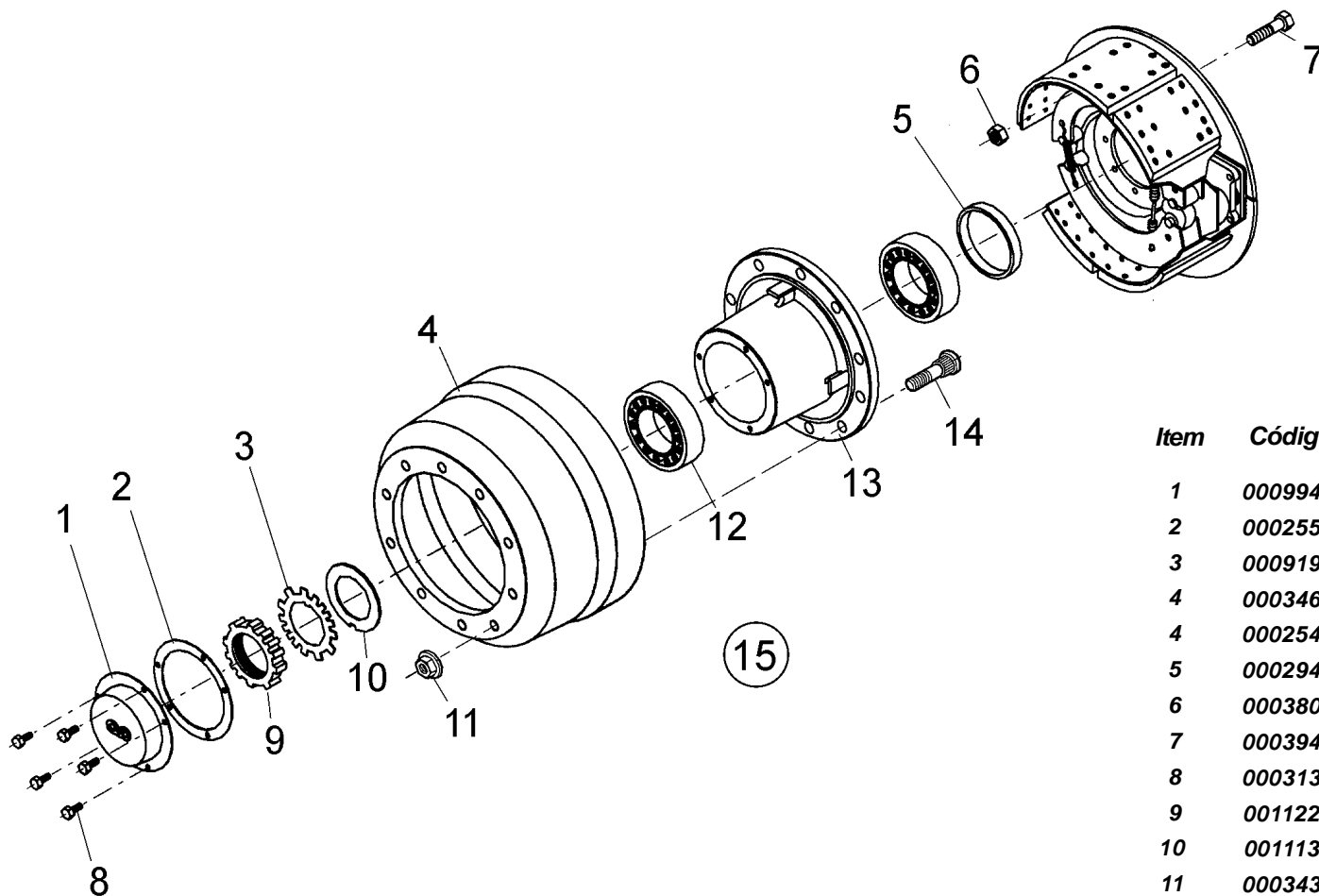


| Item | Código | Denominação |
|------|------------|-----------------------|
| 1 | 0028686 | Anel eixo redondo |
| 2 | Ver tabela | Conj. eixo com flange |
| 3 | 0004109 | Sapata superior eixo |
| 4 | Ver tabela | Conj. eixo e sapatas |
| 5 | 0004259 | Mancal rotulado |
| 6 | 0009043 | Suporte câmara |

Eixos com comprimento de 2.130 mm para chassis de 1080 mm entre longarinas.

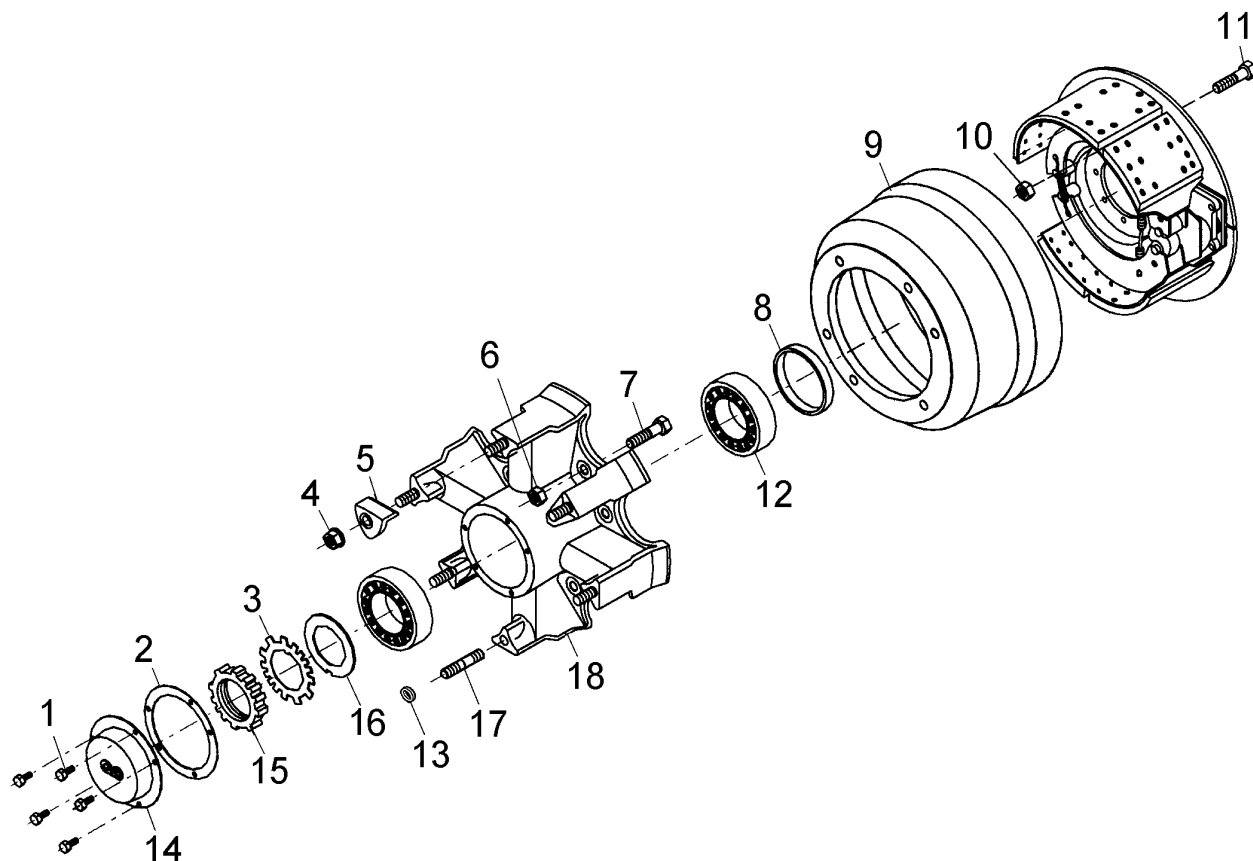
| CJ. EIXO COMPLETO | ITEM 4 | ITEM 2 | Freio | Obs. |
|--------------------|-------------------|---------|-------------|------------------|
| 0009546 disco-A22 | 0041820 | 0041287 | 15"x 8 5/8" | |
| 0009476 disco-A22 | 0041820 | 0041287 | 15"x 8 5/8" | c/ spring brake |
| 0009543 raiado-A20 | 0041822 | 0024548 | 15"x 8 5/8" | |
| 0011224 raiado-A20 | 0041822 | 0024548 | 15"x 8 5/8" | c/ spring brake |
| 0009073 raiado-A22 | 0041822 | 0024548 | 15"x 8 5/8" | |
| 0009545 raiado-A22 | 0041822 | 0024548 | 15"x 8 5/8" | c/ spring brake |
| 0011139 disco-A22 | 0041817 | 0021191 | 16,5" x 8" | |
| 0011167 disco-A22 | 0041817 | 0021191 | 16,5" x 8" | c/ spring brake |
| 0009773 raiado-A20 | 0041817 | 0021191 | 16,5" x 8" | |
| 0009953 raiado-A20 | 0041817 | 0021191 | 16,5" x 8" | c/ spring brake |
| 0009737 raiado-A22 | 0041817 | 0021191 | 16,5" x 8" | |
| 0009826 raiado-A22 | 0041817 | 0021191 | 16,5" x 8" | c/ spring brake |
| 0025874 disco-A22 | 5030.002.174.00-0 | 0019134 | 15"x 8 5/8" | Spring brake/ABS |
| 0024685 raiado-A20 | 5030.002.175.00-1 | 0025873 | 15"x 8 5/8" | Spring brake/ABS |
| 0024550 raiado-A22 | 5030.002.175.00-1 | 0025873 | 15"x 8 5/8" | Spring brake/ABS |
| 0018739 disco-A22 | 0041817 | 0021191 | 16,5" x 8" | Spring brake/ABS |
| 0026610 raiado-A20 | 0041817 | 0021191 | 16,5" x 8" | Spring brake/ABS |
| 0019132 raiado-A22 | 0041817 | 0021191 | 16,5" x 8" | Spring brake/ABS |

SEMIRREBOQUE CARGA SECA E GRANELEIRO CUBO DE RODA - DISCO



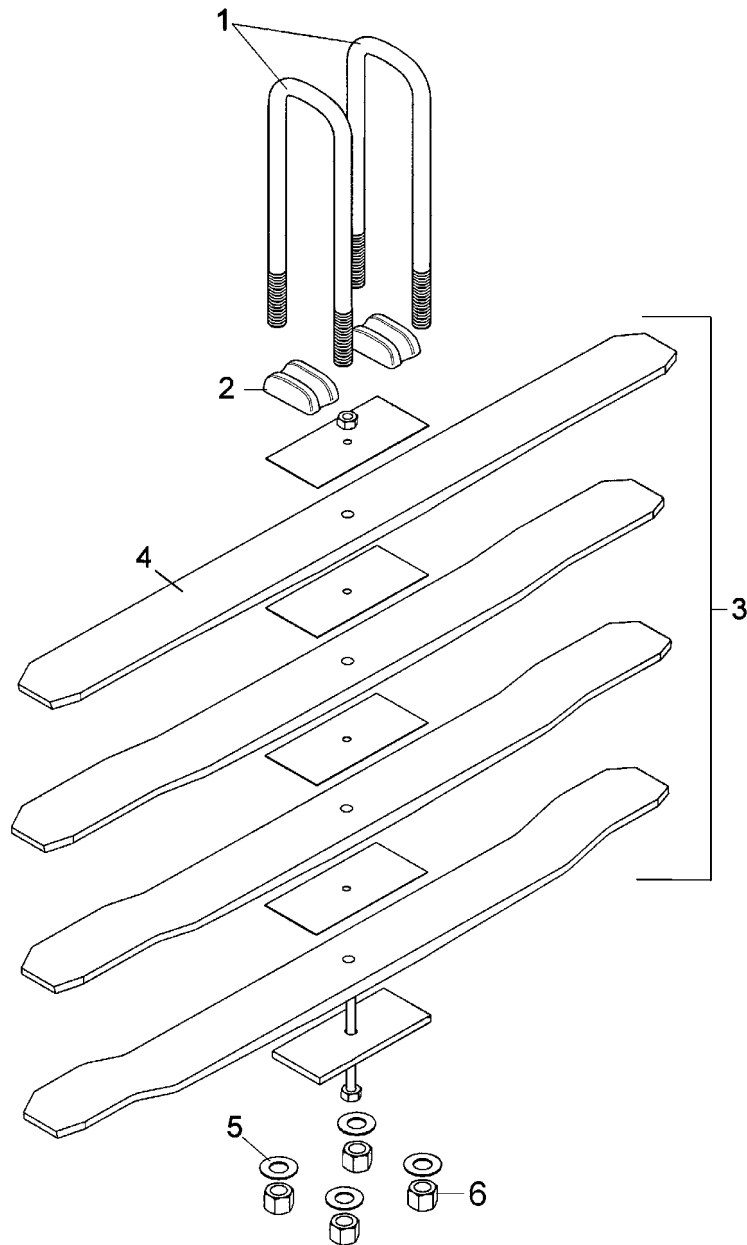
| Item | Código | Denominação |
|------|---------|---|
| 1 | 0009943 | Tampa cubo de roda |
| 2 | 0002550 | Junta vedação tampa cubo roda |
| 3 | 0009198 | Arruela freno porca fixação cubo |
| 4 | 0003467 | Tambor de freio 15" x 8.5/8" |
| 4 | 0002548 | Tambor freio cubo roda simples 16,5" x 8" |
| 5 | 0002946 | Retentor |
| 6 | 0003806 | Porca torque |
| 7 | 0003940 | Parafuso fixação flange |
| 8 | 0003136 | Parafuso sextavado |
| 9 | 0011223 | Porca fixação cubo roda |
| 10 | 0011136 | Arruela encosto rolamento cubo roda |
| 11 | 0003435 | Porca cubo de roda |
| 12 | 0002944 | Rolamento rolos cônicos |
| 13 | 0002546 | Conjunto cubo roda simples |
| 14 | 0002554 | Parafuso fixação flange |
| 15 | 0024688 | Conjunto cubo roda simples, inclui os itens: 5, 12, 13 e 14. |

SEMIRREBOQUE CARGA SECA E GRANELEIRO CUBO DE RODA - RAIADO



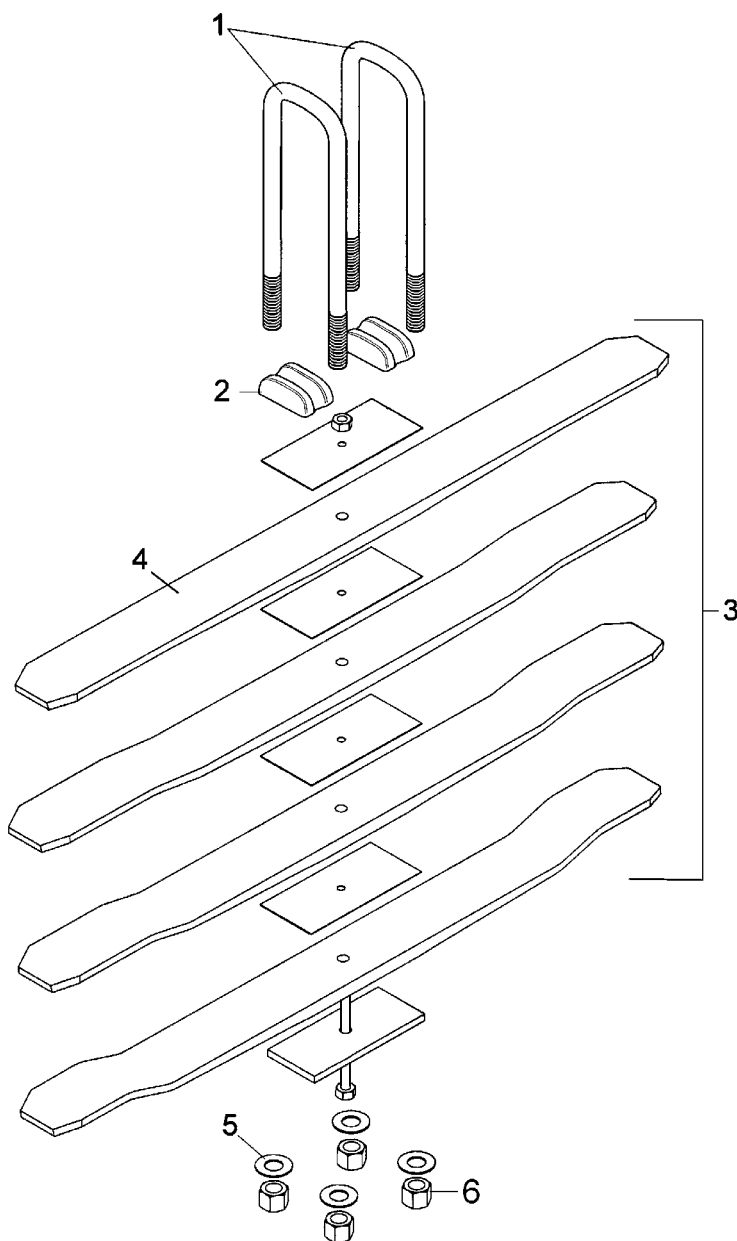
| Item | Código | Denominação |
|------|---------|---|
| 1 | 0004882 | Parafuso sextavado |
| 2 | 0002550 | Junta vedação tampa da roda |
| 3 | 0009184 | Arruela freno porca fixação cubo (M90) |
| 3 | 0009198 | Arruela freno porca fixação cubo (M80) |
| 4 | 0002586 | Porca fixação cubo roda |
| 5 | 0007406 | Castanha cubo de roda aro 20" |
| 5 | 0002585 | Castanha cunho cubo de roda |
| 6 | 0003807 | Porca torque |
| 7 | 0006651 | Parafuso sextavado (OPCIONAL) |
| 7 | 0002223 | Parafuso sextavado |
| 8 | 0002946 | Retentor |
| 9 | 0002547 | Tambor freio cubo roda raiado (16,5"x 8") |
| 9 | 0002302 | Tambor freio cubo roda raiado (15"x 8,5/8") |
| 10 | 0003806 | Porca torque |
| 11 | 0003940 | Parafuso fixação flange |
| 12 | 0002944 | Rolamento rolos cônicos |
| 13 | 0004757 | Anel retenção |
| 14 | 0009943 | Tampa cubo de roda |
| 15 | 0002549 | Porca fixação cubo da roda (M 90) |
| 15 | 0011223 | Porca fixação cubo da roda (M80) |
| 16 | 0009311 | Arruela de encosto (M90) |
| 16 | 0011136 | Arruela encosto (M80) |
| 17 | 0010523 | Parafuso prisioneiro cubo raiado (OPCIONAL) |
| 17 | 0002589 | Parafuso cubo de roda |
| 18 | 0002622 | Cubo de roda raiado - aro 20" |
| 18 | 0002621 | Cubo de roda raiado - aro 22" |

SEMIRREBOQUE CARGA SECA E GRANELEIRO CONJUNTO FEIXE DE MOLAS PARABÓLICA ASSIMÉTRICA



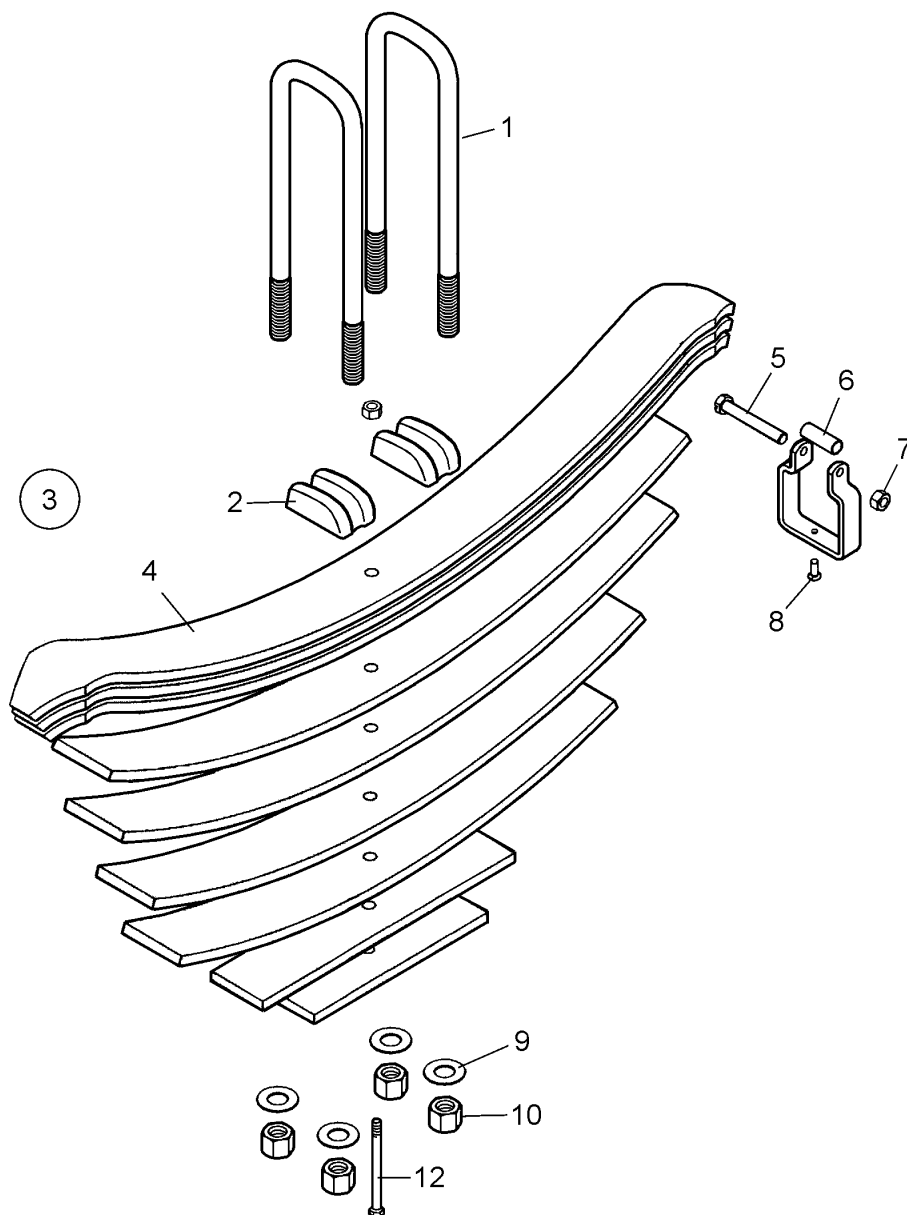
| Item | Código | Denominação |
|------|---------|--|
| 1 | 0010077 | Grampo da mola da suspensão |
| 2 | 0003493 | Separador do grampo mola suspensão |
| 3 | 0002414 | Conjunto feixe de molas parabólica inclui o ítem 4. |
| 4 | 0009732 | Mola mestra |
| 5 | 0002304 | Arruela lisa |
| 6 | 0003061 | Porca sextavada |

SEMIRREBOQUE CARGA SECA E GRANELEIRO CONJUNTO FEIXE DE MOLAS PARABÓLICA SIMÉTRICA



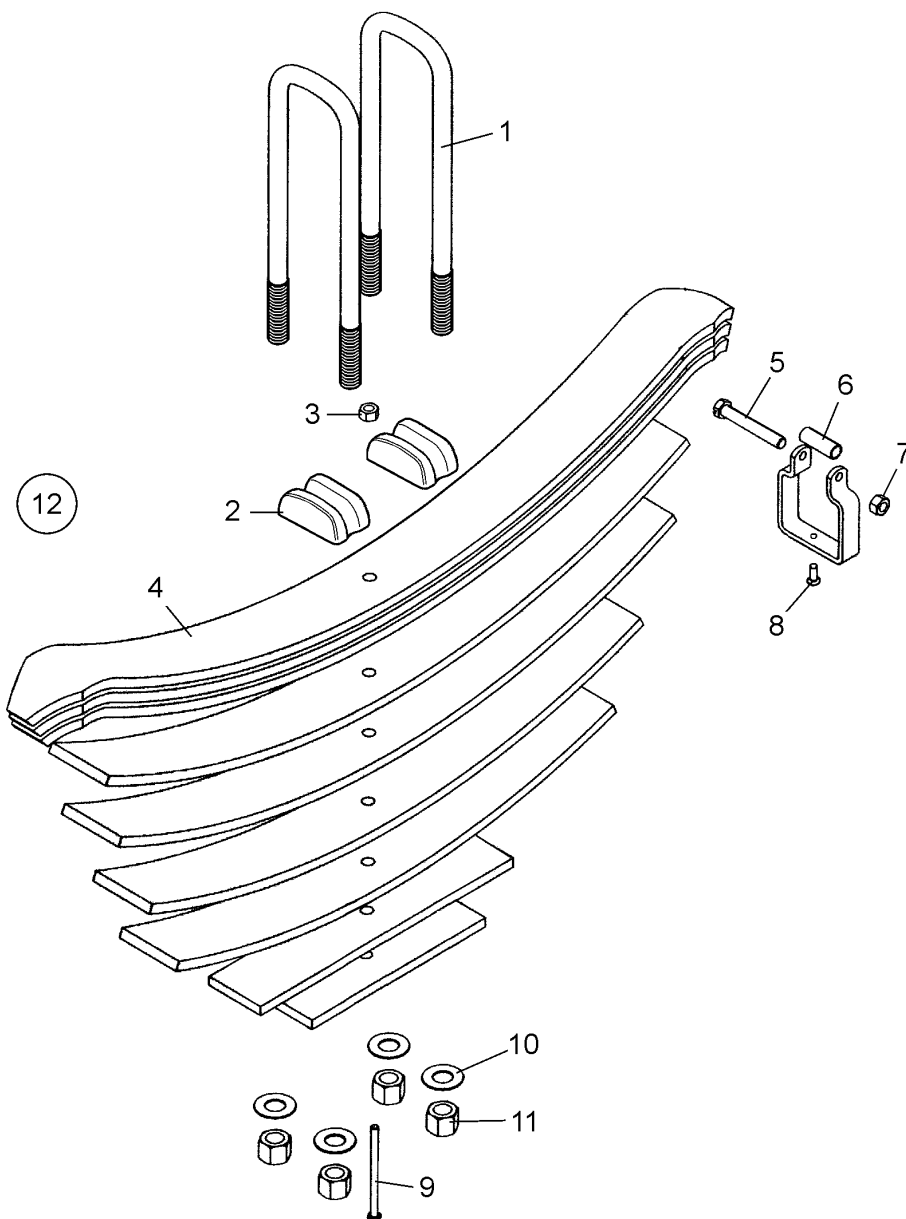
| Item | Código | Denominação |
|------|---------|--|
| 1 | 0010077 | Grampo da mola da suspensão |
| 2 | 0003493 | Separador do grampo mola suspensão |
| 3 | 0002413 | Conjunto feixe de molas parabólica inclui o ítem 4. |
| 4 | 0009732 | Mola mestra |
| 5 | 0002304 | Arruela lisa |
| 6 | 0003061 | Porca sextavada |

SEMIRREBOQUE CARGA SECA E GRANELEIRO CONJUNTO FEIXE DE MOLAS 9 LÂMINAS ASSIMÉTRICA



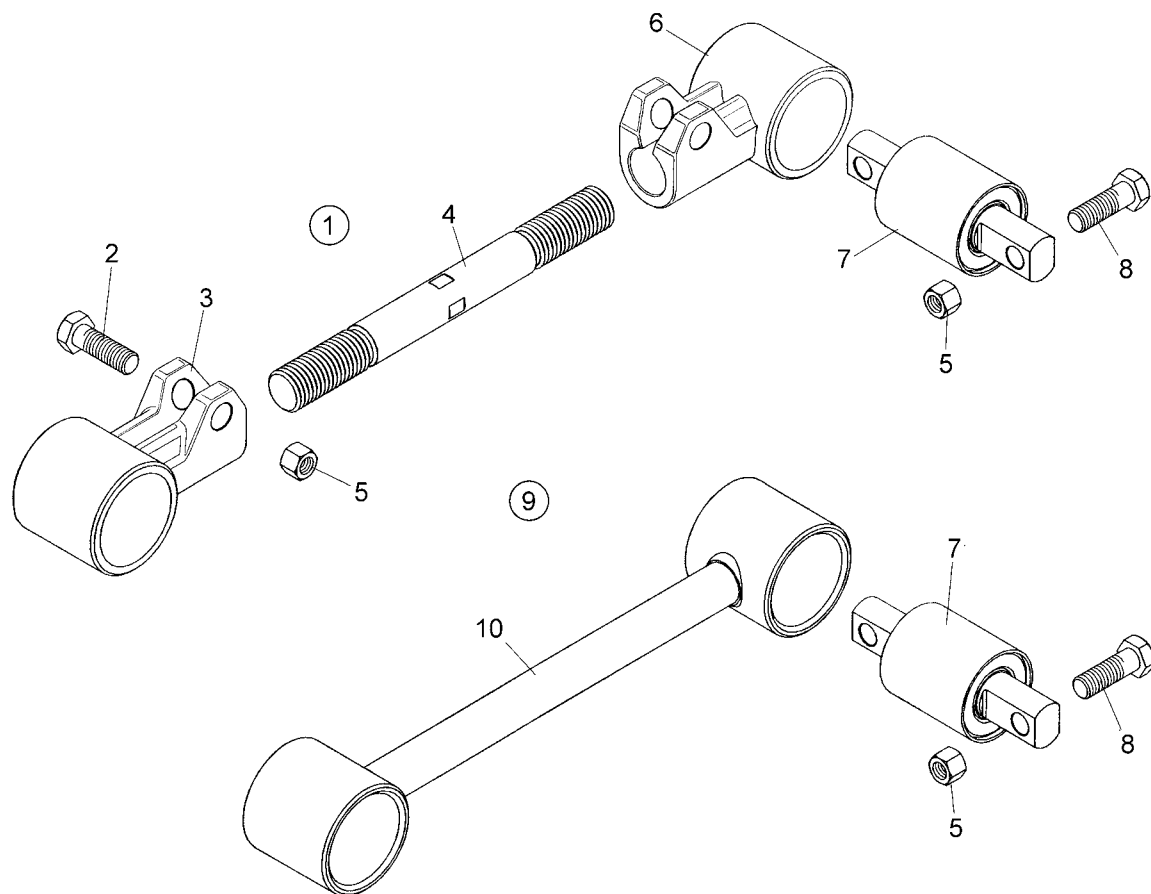
| Item | Código | Denominação |
|------|---------|--|
| 1 | 0003968 | Grampo mola suspensão |
| 2 | 0003493 | Separador grampo mola suspensão |
| 3 | 0002417 | Conj. feixe de molas 9 lâminas, inclui os itens: 4, 5, 6, 7 e 8. |
| 4 | 0007008 | Lâmina mestra |
| 5 | 0006618 | Parafuso sextavado |
| 6 | 0006246 | Tube |
| 7 | 0003060 | Porca sextavada |
| 8 | 0003014 | Rebite |
| 9 | 0002304 | Arruela lisa |
| 10 | 0003061 | Porca sextavada |
| 11 | 0002734 | Porca sextavada |
| 12 | 0007018 | Espigão |

SEMIRREBOQUE CARGA SECA E GRANELEIRO CONJUNTO FEIXE DE MOLAS 9 LÂMINAS SIMÉTRICA



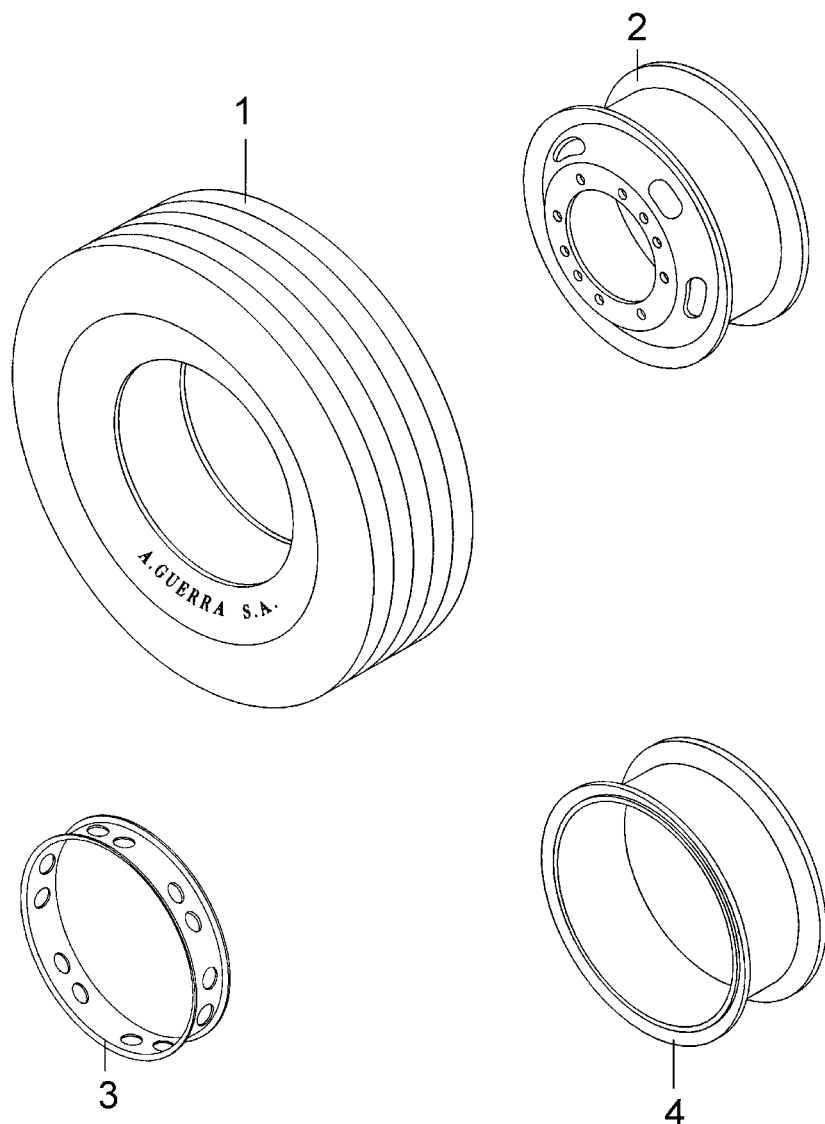
| Item | Código | Denominação |
|------|---------|--|
| 1 | 0003968 | Grampo da mola da suspensão |
| 2 | 0003493 | Separador grampo mola da suspensão |
| 3 | 0006725 | Porca sextavada |
| 4 | 0007007 | Mola mestra |
| 5 | 0006618 | Parafuso sextavado |
| 6 | 0006246 | Tubo |
| 7 | 0003060 | Porca sextavada |
| 8 | 0003014 | Rebite |
| 9 | 0007018 | Espigão |
| 10 | 0002304 | Arruela lisa |
| 11 | 0003061 | Porca sextavada |
| 12 | 0002416 | Conj. feixe de molas 9 lâminas 3 mestras, inclui itens: 3, 4, 5, 6, 7, 8, 9 e 10. |

SEMIRREBOQUE CARGA SECA E GRANELEIRO BRAÇO TENSOR



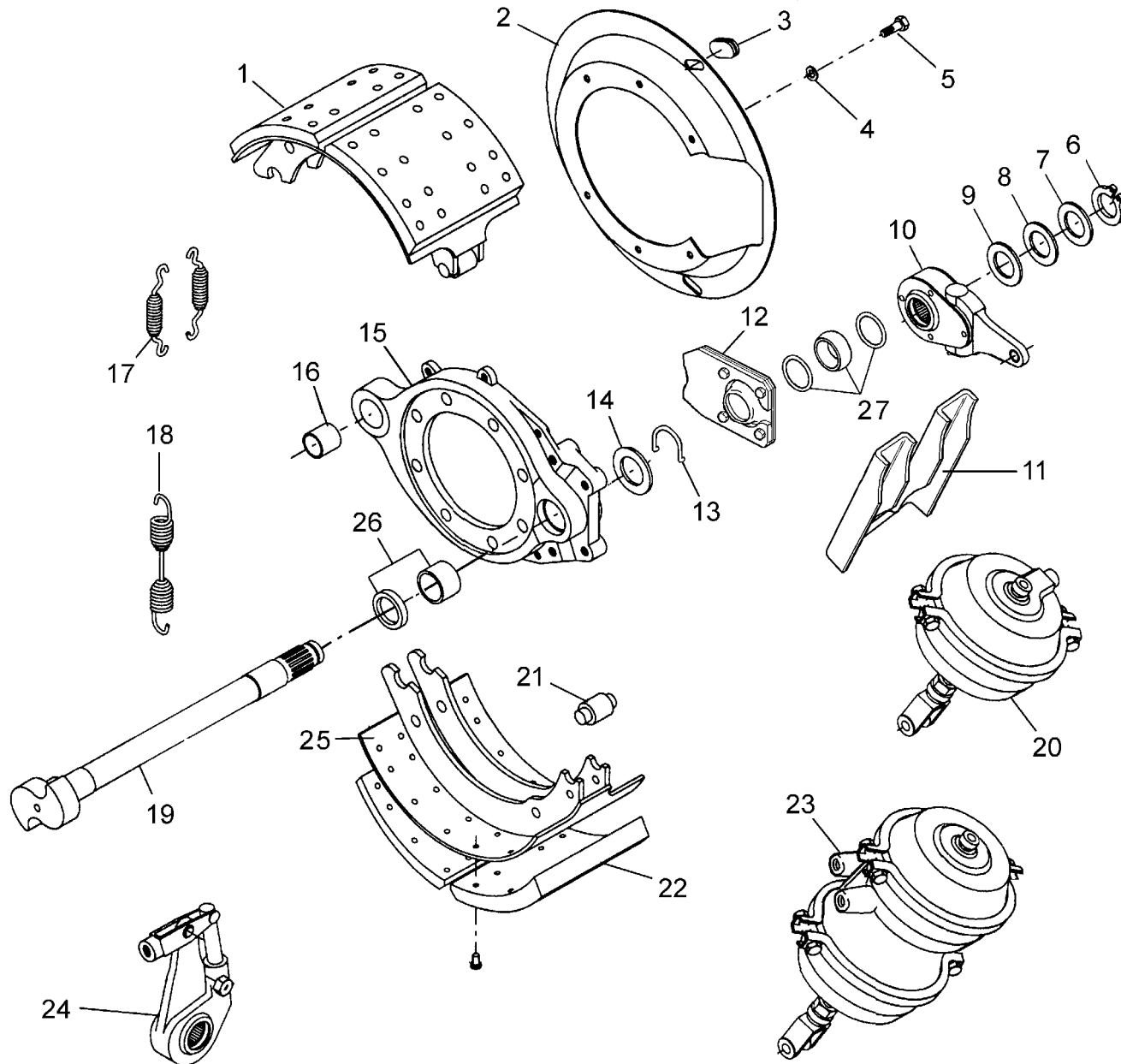
| Item | Código | Denominação |
|------|---------|--|
| 1 | 0009846 | Conj. braço tensor regulável móvel completo, inclui os itens: 2, 3, 4, 5, 6 e 7. |
| 2 | 0002370 | Parafuso sextavado |
| 3 | 0009960 | Luva regulagem braço tensor dir. |
| 4 | 0009454 | Braço tensor traseiro regulável |
| 5 | 0002196 | Porca torque |
| 6 | 0010899 | Luva regulagem braço tensor esq. |
| 7 | 0002381 | Terminal braço tensor |
| 8 | 0002368 | Parafuso sextavado |
| 9 | 0011171 | Conjunto braço tensor fixo completo inclui os itens; 7 e 10. |
| 10 | 0021194 | Conjunto braço tensor fixo |

SEMIRREBOQUE CARGA SECA E GRANELEIRO RODADO



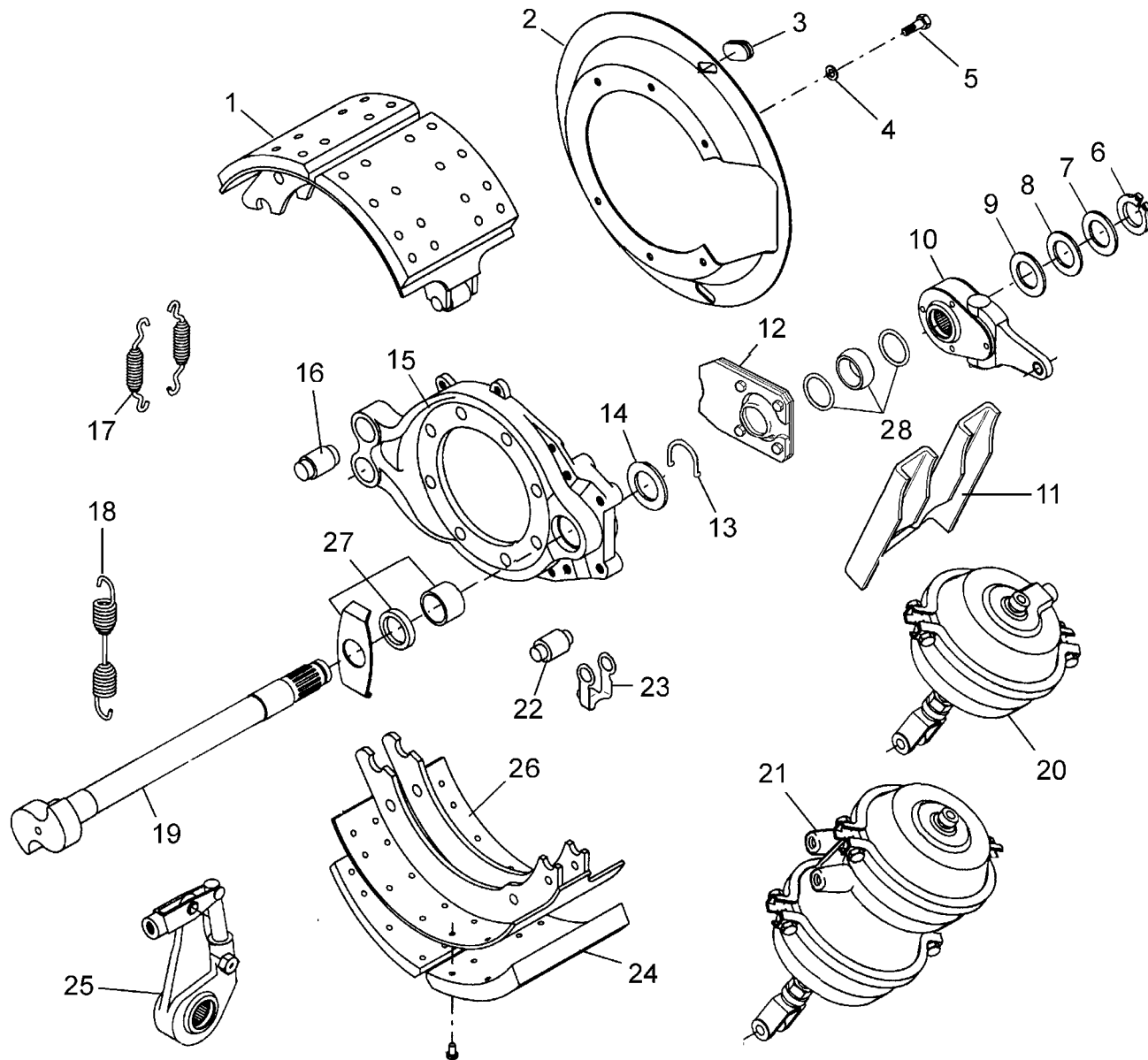
| Item | Código | Denominação |
|------|---------|--|
| 1 | - | Pneu |
| 2 | 0002587 | Roda 8.25" x 22.5" pneu s/ câmara |
| 2 | 0002620 | Roda 8.25" x 24.5" pneu s/ câmara |
| 2 | 0003772 | Roda 8.00" x 22" pneu c/ câmara |
| 2 | 0003773 | Roda 8.00" x 22" alum. polido s/ câmara |
| 2 | 0002619 | Roda 8.00" x 22" alum. semi-brilho c/ câmara |
| 2 | 0002588 | Roda 8.25" x 22.5" alum. polido c/ câmara |
| 2 | 0002618 | Roda 8.25" x 22.5" alum. semi-brilho c/ câmara |
| 3 | 0028959 | Distanciador da roda - aro 22" |
| 3 | 0008814 | Distanciador da roda - aro 20" |
| 4 | 0000568 | Aro 8.25" x 22.5" pneu s/ câmara |
| 4 | 0002551 | Aro 8.00" x 22" pneu c/ câmara |

SEMIRREBOQUE CARGA SECA E GRANELEIRO FREIO FK TUBELESS 15" x 8.5/8"



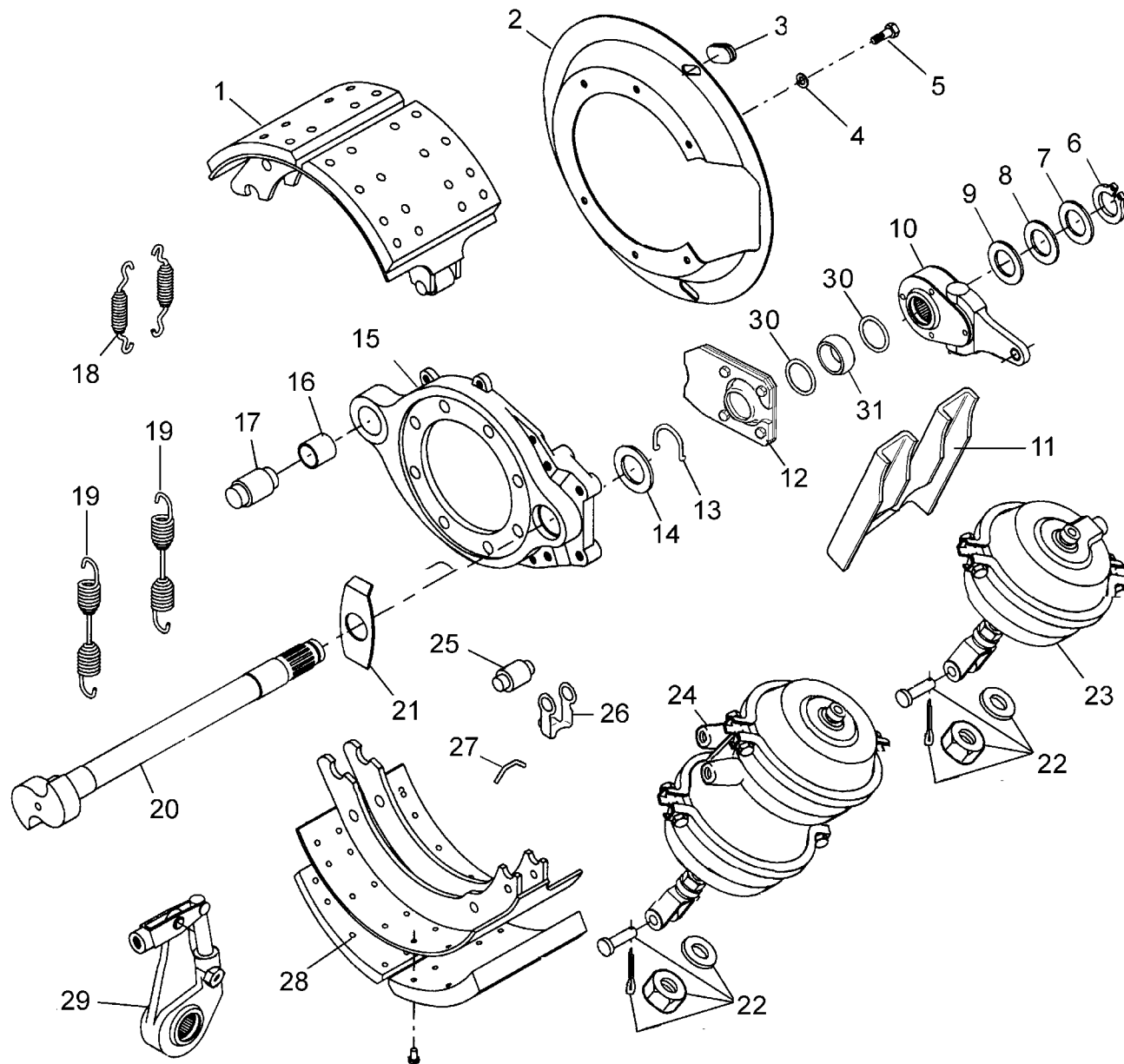
| Item | Código | Denominação |
|------|----------|--|
| 1 | 0005326 | Conjunto sapata freio com lona |
| 2 | 0006494 | Tapa-pó |
| 3 | 0005966 | Tampa do tapa-pó |
| 4 | 0002306 | Arruela lisa |
| 5 | 0002682 | Parafuso sextavado |
| 6 | 0002949 | Anel elástico |
| 7 | 0004449 | Arruela de encosto externa |
| 8 | 0004448 | Arruela de encosto menor |
| 9 | 0004629 | Arruela de encosto maior |
| 10 | 0002337 | Alavanca de acionamento |
| 11 | 0043507 | Suporte câmara |
| 12 | 0006017 | Mancal rotulado |
| 13 | 0004726 | Anel elástico |
| 14 | 0004447 | Arruela do eixo de acionamento |
| 15 | 0005549 | Conj. apoio sapata do freio 11 furos |
| 15 | 0005550 | Conj. apoio sapata do freio 7 furos |
| 16 | 0006712 | Conjunto pino ancoragem |
| 17 | 0007776 | Mola sapata do freio |
| 18 | 0007434 | Mola de retorno sapata do freio |
| 19 | 0008428 | Eixo acionamento direito 525 mm |
| 19 | 0008436 | Eixo acionamento esquerdo 525 mm |
| 20 | 0007307 | Conjunto câmara de freio |
| 21 | 0008724 | Rolete |
| 22 | 0008796 | Lona de freio (jogo) |
| 23 | 0004477 | Cj. câmara de freio c/ spring brake |
| 24 | 0029435 | Alavanca acionadora automática |
| 25 | 0008365 | Sapata do freio |
| 26 | 0039146 | Reparo do eixo |
| 27 | 0008354 | Reparo do mancal rotulado |
| - | 00039110 | Conj. freio tubeless FK LD 15" x 8 5/8" 7 furos |
| - | 00039111 | Conj. freio tubeless FK LE 15" x 8 5/8" 7 furos |
| - | 0039112 | Conj. freio tubeless FK spring brake LD 15" x 8 5/8" 7 furos |
| - | 0039113 | Conj. freio tubeless FK spring brake LE 15" x 8 5/8" 7 furos |

SEMIRREBOQUE CARGA SECA E GRANELEIRO FREIO FK TUBELESS 16.5" x 8"



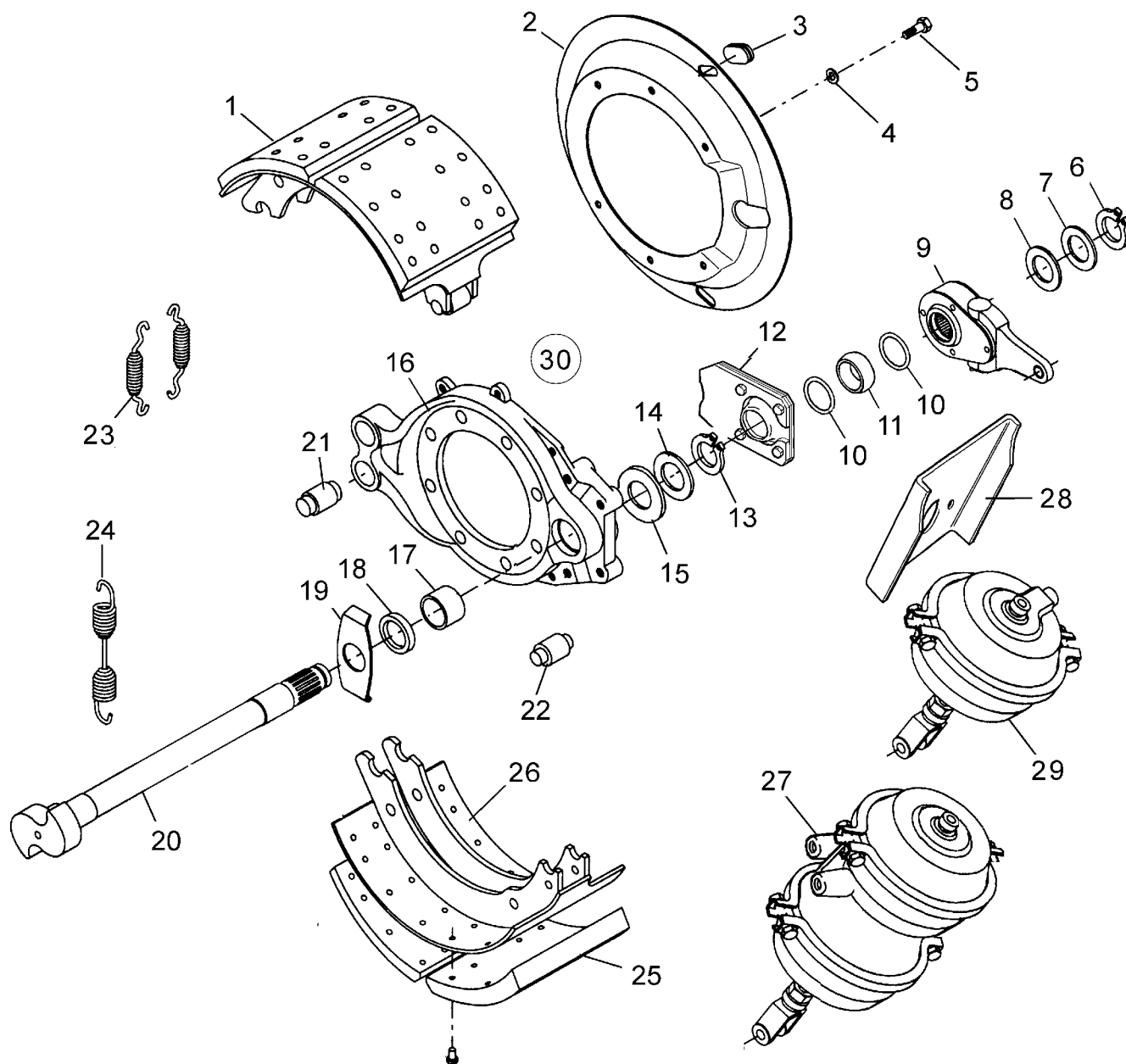
| Item | Código | Denominação |
|------|---------|--|
| 1 | 0005321 | Conjunto sapata freio com lona |
| 2 | 0010868 | Tapa-pó |
| 3 | 0005966 | Tampa do tapa-pó |
| 4 | 0002306 | Arruela de pressão |
| 5 | 0002682 | Parafuso sextavado |
| 6 | 0002949 | Anel elástico |
| 7 | 0004449 | Arruela de encosto externa |
| 8 | 0004448 | Arruela de encosto menor |
| 9 | 0004629 | Arruela de encosto maior |
| 10 | 0002337 | Alavanca de acionamento |
| 11 | 0043507 | Suporte de fixação da câmara do freio |
| 12 | 0006019 | Mancal rotulado |
| 13 | 0004726 | Anel elástico |
| 14 | 0004447 | Arruela do eixo de acionamento |
| 15 | 0005547 | Conjunto apoio da sapata do freio |
| 16 | 0005244 | Conjunto pino ancoragem |
| 17 | 0007757 | Mola sapata do freio |
| 18 | 0007728 | Mola de retorno sapata do freio |
| 19 | 0008427 | Eixo acionamento direito 525 mm |
| 19 | 0008435 | Eixo acionamento esquerdo 525 mm |
| 20 | 0007307 | Conjunto câmara de freio |
| 21 | 0004477 | Conj. câmara de freio spring brake |
| 22 | 0008724 | Rolete |
| 23 | 0053373 | Chapa de encosto do rolete |
| 24 | 0053608 | Lona do freio (jogo) |
| 25 | 0026435 | Alavanca acionadora automática freio |
| 26 | 0008366 | Sapata do freio |
| 27 | 0006815 | Reparo do eixo |
| 28 | 0008354 | Reparo do mancal rotulado |
| - | 0005359 | Conj. freio tubeless FK LD 16,5" x 8" |
| - | 0005384 | Conj. freio tubeless FK LE 16,5" x 8" |
| - | 0005360 | Conj. fr. tub.FK spring brake LD 16,5"x8". |
| - | 0005385 | Conj. fr. tub. FK spring brake LE16,5"x8". |

SEMIRREBOQUE CARGA SECA E GRANELEIRO
FREIO MS TUBELESS 15" x 8.5/8"



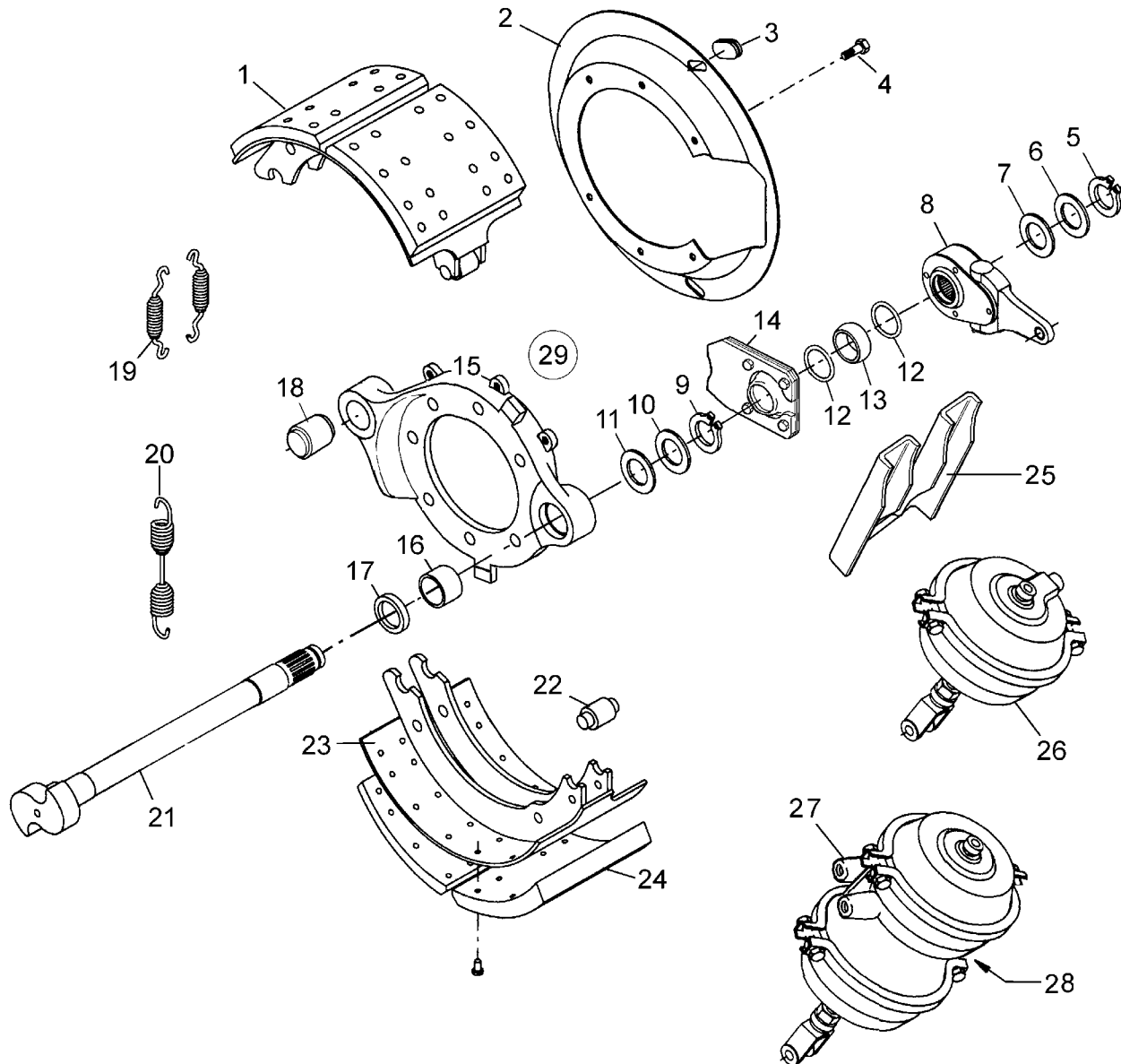
| Item | Código | Denominação |
|------|---------|--|
| 1 | 0005324 | Conjunto sapata freio com lona |
| 2 | 0039090 | Tapa-pó |
| 3 | 0010640 | Tampa do tapa-pó |
| 4 | 0004538 | Arruela serrilhada |
| 5 | 0038893 | Parafuso sextavado |
| 6 | 0038867 | Anel elástico |
| 7 | 0039103 | Arruela de encosto externa |
| 8 | 0039102 | Arruela de encosto menor |
| 9 | 0039099 | Arruela de encosto maior |
| 10 | 0002337 | Alavanca de acionamento |
| 11 | 0043507 | Suporte de fixação da câmara do freio |
| 12 | 0006018 | Mancal rotulado |
| 13 | 0027623 | Anel elástico |
| 14 | 0039107 | Arruela do eixo de acionamento |
| 15 | 0039105 | Conj. apoio sapata do freio 11 furos |
| 15 | 0039265 | Conj. apoio sapata do freio 7 furos |
| 16 | 0005988 | Bucha do pino de ancoragem |
| 17 | 0006711 | Pino de ancoragem |
| 18 | 0007729 | Mola sapata do freio |
| 19 | 0007437 | Mola de retorno sapata do freio |
| 20 | 0035303 | Eixo acionamento direito 525 mm |
| 20 | 0039104 | Eixo acionamento esquerdo 525 mm |
| 21 | 0039106 | Chapa de encosto do rolete |
| 22 | 0008931 | Kit de fixação da câmara de freio |
| 23 | 0007308 | Câmara de freio simples |
| 24 | 0010524 | Câmara de freio com spring brake |
| 25 | 0008725 | Rolete |
| 26 | 0039263 | Fixador do rolete |
| 27 | 0006664 | Pino mola de retorno |
| 28 | 0031363 | Lona de freio (jogo) |
| 29 | 0003725 | Alavanca de acionam. automática dir. |
| 29 | 0003726 | Alavanca de acionam. automática esq. |
| 30 | 0039109 | Anel de vedação |
| 31 | 0005987 | Bucha do mancal rotulado |
| - | 0039114 | Conj. freio tubeless MS LE 15"x8 5/8" 7 furos |
| - | 0039116 | Conj. freio tubeless MS LE 15"x8 5/8" 7 furos |
| - | 0039118 | Conj. freio tubeless MS spring brake LD 15" x 8 5/8" 7 furos |
| - | 0039120 | Conj. freio tubeless MS spring brake LE 15" x 8 5/8" 7 furos |

SEMIRREBOQUE CARGA SECA E GRANELEIRO FREIO MS TUBELESS 16.5" x 8"



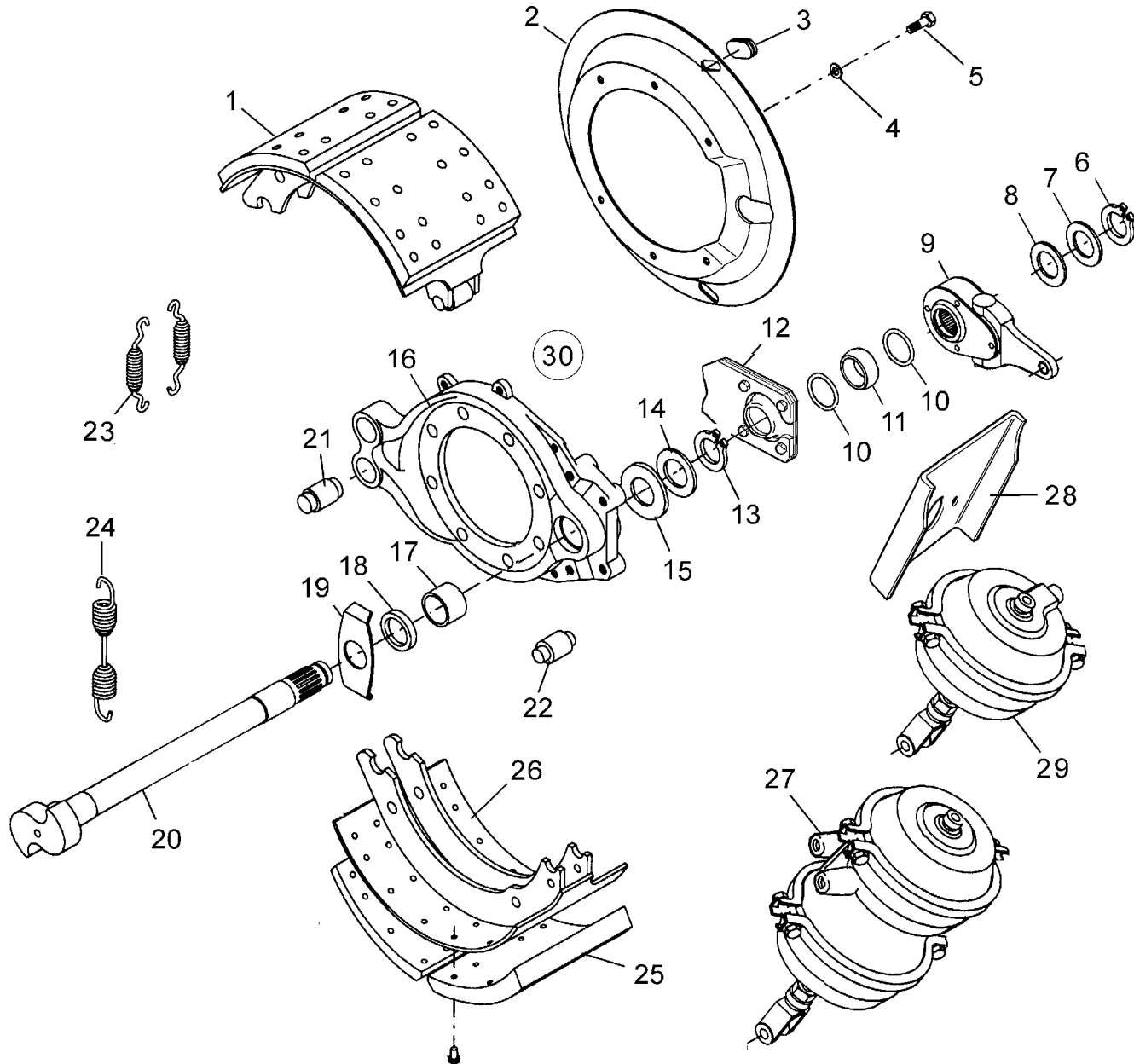
| Item | Código | Denominação |
|------|---------|---------------------------------------|
| 1 | 0005321 | Conjunto sapata freio com lona |
| 2 | 0010868 | Tapa-pó |
| 3 | 0005966 | Tampa do tapa-pó |
| 4 | 0004538 | Arruela serrilhada |
| 5 | 0002406 | Parafuso sextavado |
| 6 | 0002499 | Anel elástico |
| 7 | 0004449 | Arruela compensação externa freio |
| 8 | 0004448 | Arruela compensação externa freio |
| 9 | 0002337 | Alavanca de acionamento freio |
| 10 | 0004700 | Anel de vedação mancal |
| 11 | 0005986 | Bucha mancalo freio |
| 12 | 0004258 | Conjunto mancalo freio |
| 13 | 0004726 | Anel elástico E |
| 14 | 0004629 | Arruela encosto menor freio |
| 15 | 0004447 | Arruela encosto maior freio |
| 16 | 0005547 | Apoio da sapata do freio |
| 17 | 0005907 | Bucha eixo acionamento freio |
| 18 | 0008541 | Retentor |
| 19 | 0006928 | Chapa de encosto |
| 20 | 0058065 | Eixo acionamento direito 550 mm |
| 20 | 0058066 | Eixo acionamento esquerdo 550 mm |
| 21 | 0006711 | Conjunto pino ancoragem |
| 22 | 0008724 | Rolete |
| 23 | 0007757 | Mola sapata do freio |
| 24 | 0007728 | Mola de retorno sapata do freio |
| 25 | 0053608 | Lona do freio (jogo) |
| 26 | 0008366 | Sapata do freio |
| 27 | 0002366 | Conj. câmara de freio emergência |
| 28 | 0009043 | Suporte camara freio |
| 29 | 0002338 | Conj. câmara de freio simples |
| 30 | 0058064 | Conj. apoio das sapatas do freio |
| - | 0002335 | Conj. freio Garra LD 16,5" x 8" (550) |
| - | 0002336 | Conj. freio Garra LE 16,5" x 8" (550) |

SEMIRREBOQUE CARGA SECA E GRANELEIRO FREIO GUERRA TUBELESS 15" x 8.5/8"



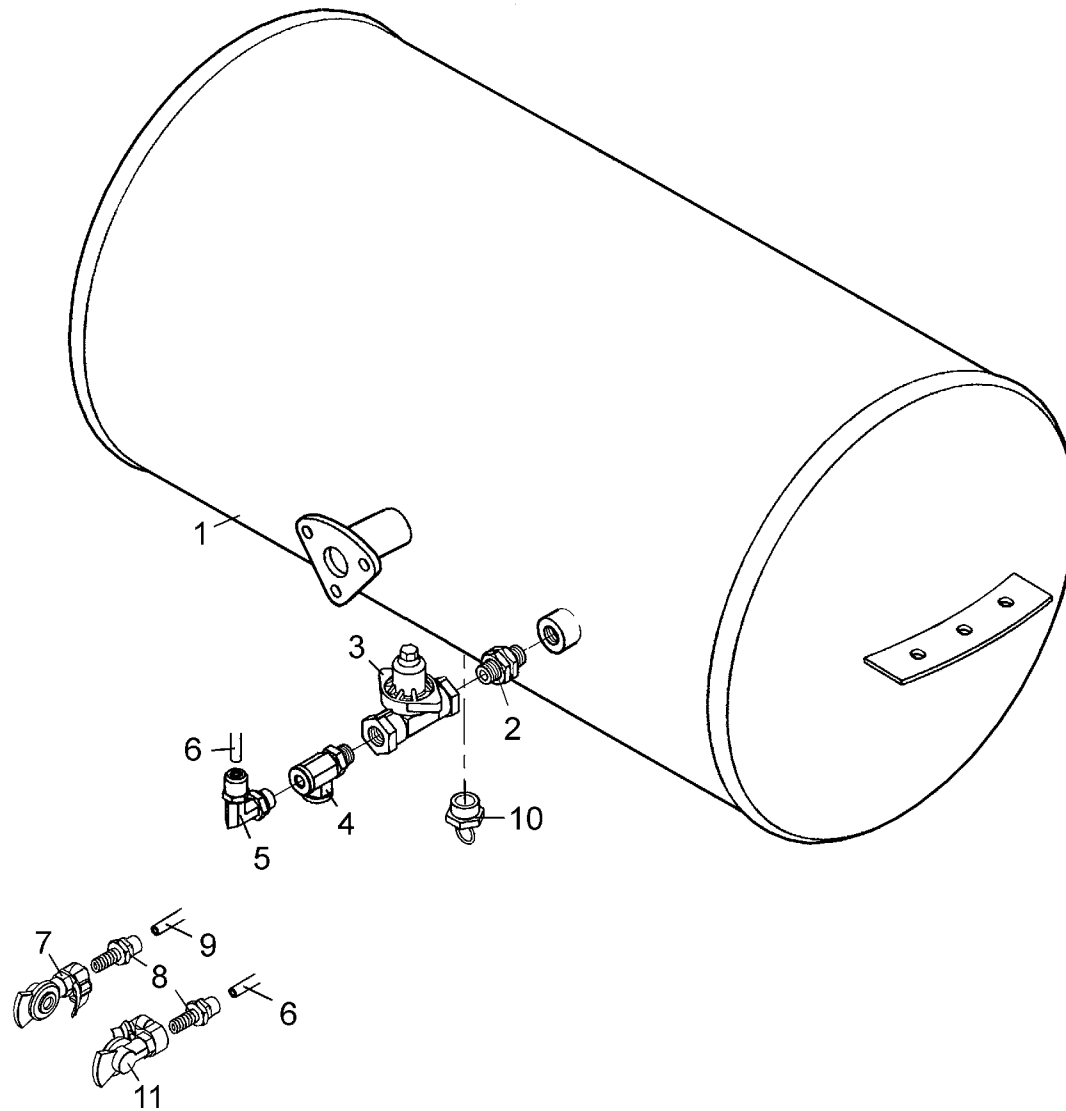
| Item | Código | Denominação |
|------|---------|--|
| 1 | 0005326 | Conjunto sapata freio completa |
| 2 | 0006238 | Tapapó freio |
| 3 | 0005966 | Tampa do tapapó freio |
| 4 | 0002406 | Parafuso sextavado |
| 5 | 0002948 | Anel elástico E |
| 6 | 0004449 | Arruela encosto externa freio |
| 7 | 0004448 | Arruela compensação externa do freio |
| 8 | 0002337 | Alavanca acionamento freio |
| 9 | 0004726 | Anel elástico E |
| 10 | 0004629 | Arruela encosto menor freio |
| 11 | 0004447 | Arruela encosto maior do freio |
| 12 | 0004700 | Anel vedação mancal freio tubeless |
| 13 | 0005986 | Bucha mancal freio tubeless |
| 14 | 0004258 | Conjunto mancal freio tubeless |
| 15 | 0004809 | Apoio suporte freio |
| 16 | 0005907 | Bucha eixo acionamento freio |
| 17 | 0008541 | Retentor |
| 18 | 0006712 | Pino ancoragem freio |
| 19 | 0007776 | Mola ancoragem da sapata do freio |
| 20 | 0007435 | Mola retorno sapata freio |
| 21 | 0006836 | Eixo acionamento 525 mm direito |
| 21 | 0006837 | Eixo acionamento 525 mm esquerdo |
| 21 | 0006835 | Eixo acionamento 575 mm direito |
| 21 | 0006834 | Eixo acionamento 575 mm esquerdo |
| 22 | 0008726 | Rolete freio |
| 23 | 0008365 | Conjunto da sapata do freio |
| 24 | 0008796 | Lona do freio (jogo) |
| 25 | 0043507 | Suporte fixação câmara freio |
| 26 | 0002338 | Conjunto câmara freio serviço |
| 27 | 0002366 | Conjunto câmara freio emergência |
| 28 | 0008475 | Diafragma câmara freio |
| 29 | 0005551 | Conj. apoio sapatafreio (inclui ítems: 15,16 e 17) |
| - | 0038900 | Conj. freio Guerra LD 15" x 8.5/8"(525) |
| - | 0038903 | Conj. freio Guerra LE 15" x 8.5/8"(525) |
| - | 0038911 | Conj. freio Guerra sp.br. LD 15" x 8.5/8"(525) |
| - | 0038931 | Conj. freio Guerra sp.br. LE 15" x 8.5/8"(525) |
| - | 0005409 | Conj. freio Guerra LD 15" x 8.5/8"(575) |
| - | 0005412 | Conj. freio Guerra LE 15" x 8.5/8"(575) |
| - | 0005410 | Conj. freio Guerra sp.br. LD 15" x 8.5/8"(575) |
| - | 0005413 | Conj. freio Guerra sp.br. LE 15" x 8.5/8"(575) |

SEMIRREBOQUE CARGA SECA E GRANELEIRO FREIO GUERRA TUBELESS 16.5" x 8"



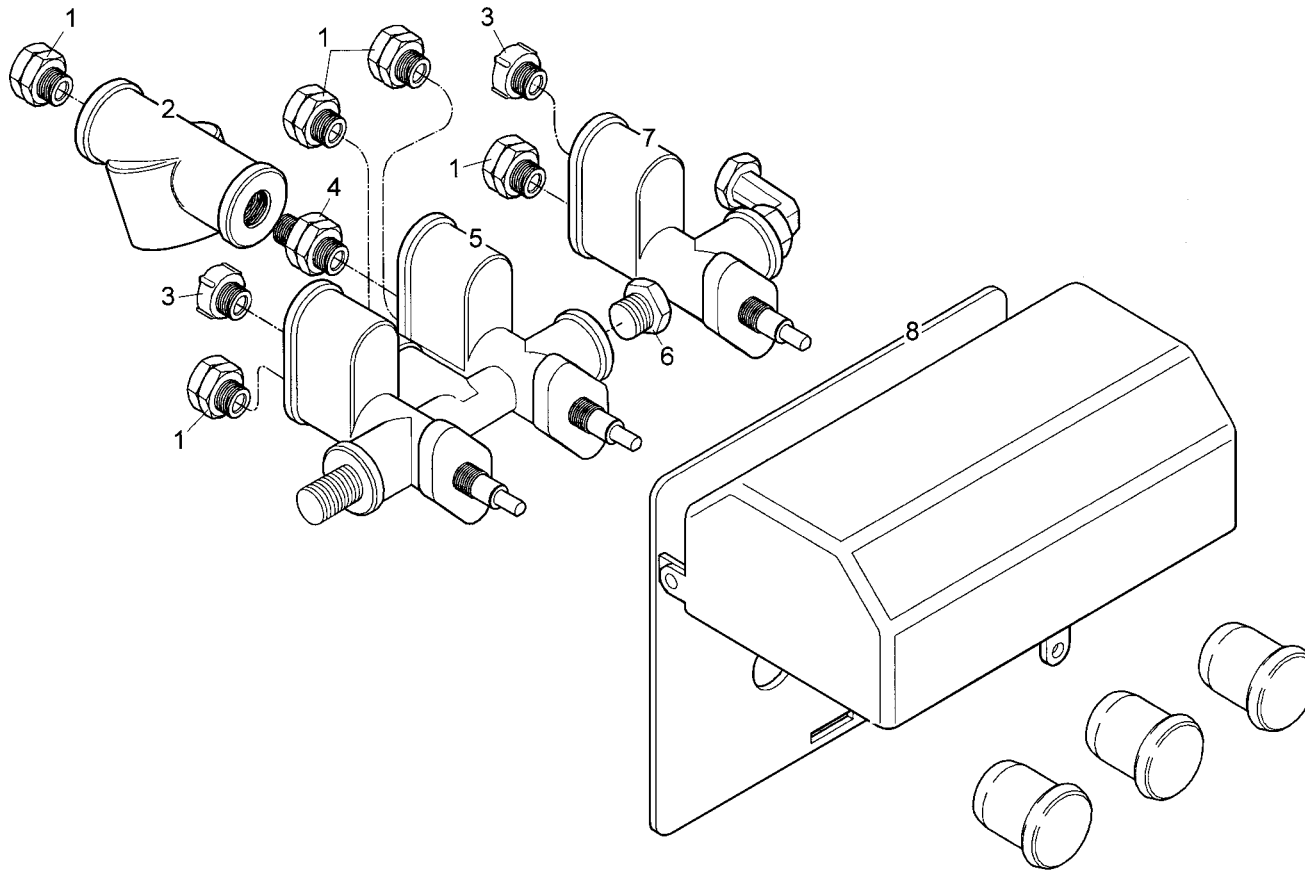
| Item | Código | Denominação |
|------|---------|--|
| 1 | 0005321 | Conjunto sapata freio com lona |
| 2 | 0010868 | Tapa-pó |
| 3 | 0005966 | Tampa do tapa-pó |
| 4 | 0004538 | Arruela serrilhada |
| 5 | 0002406 | Parafuso sextavado |
| 6 | 0002499 | Anel elástico |
| 7 | 0004449 | Arruela compensação externa freio |
| 8 | 0004448 | Arruela compensação externa freio |
| 9 | 0002337 | Alavanca de acionamento freio |
| 10 | 0004700 | Anel de vedação mancal |
| 11 | 0005986 | Bucha mancalo freio |
| 12 | 0004258 | Conjunto mancalo freio |
| 13 | 0004726 | Anel elástico E |
| 14 | 0004629 | Arruela encosto menor freio |
| 15 | 0004447 | Arruela encosto maior freio |
| 16 | 0005547 | Apoio da sapata do freio |
| 17 | 0005907 | Bucha eixo acionamento freio |
| 18 | 0008541 | Retentor |
| 19 | 0006928 | Chapa de encosto |
| 20 | 0058065 | Eixo acionamento direito 550 mm |
| 20 | 0058066 | Eixo acionamento esquerdo 550 mm |
| 21 | 0006711 | Conjunto pino ancoragem |
| 22 | 0008724 | Rolete |
| 23 | 0007757 | Mola sapata do freio |
| 24 | 0007728 | Mola de retorno sapata do freio |
| 25 | 0053608 | Lona do freio (jogo) |
| 26 | 0008366 | Sapata do freio |
| 27 | 0002366 | Conj. câmara de freio emergência |
| 28 | 0009043 | Suporte camara freio |
| 29 | 0002338 | Conj. câmara de freio simples |
| 30 | 0058064 | Conj. apoio das sapatas do freio, inclui os itens: 17, 18, 19 e 22. |
| - | 0002335 | Conj. freio Guerra LD 16,5" x 8" (550) |
| - | 0002336 | Conj. freio Guerra LE 16,5" x 8" (550) |

SEMIRREBOQUE CARGA SECA E GRANELEIRO SISTEMA DE FREIO - RESERVATÓRIO DE AR



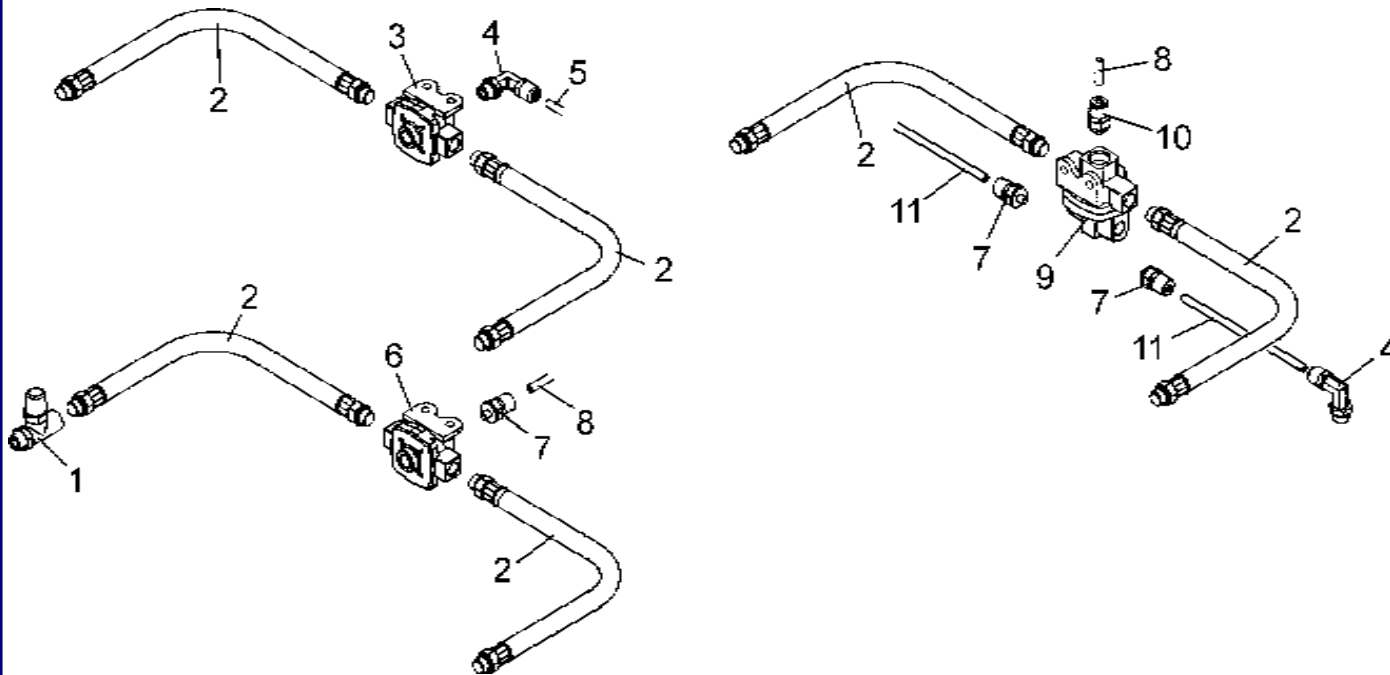
| Item | Código | Denominação |
|------|---------|-----------------------------------|
| 1 | 0003508 | Conjunto reservatório de ar |
| 1 | 0010197 | Conjunto reservatório de ar - ABS |
| 2 | 0002524 | Conjunto niple de latão |
| 3 | 0002519 | Válvula reguladora de fluxo |
| 4 | 0002521 | Conjunto ponto de medição |
| 5 | 0002562 | Conjunto cotovelo de latão |
| 6 | 0000033 | Tubo ø 8 mm azul |
| 7 | 0002512 | Engate de serviço |
| 8 | 0003770 | Conjunto união de anteparo |
| 9 | 0000063 | Tubo ø 8 mm vermelho |
| 10 | 0002522 | Conjunto dreno do reservatório |
| 11 | 0002511 | Engate de emergência |

SEMIRREBOQUE CARGA SECA E GRANELEIRO SISTEMA DE FREIO - CAIXA DE VÁLVULAS



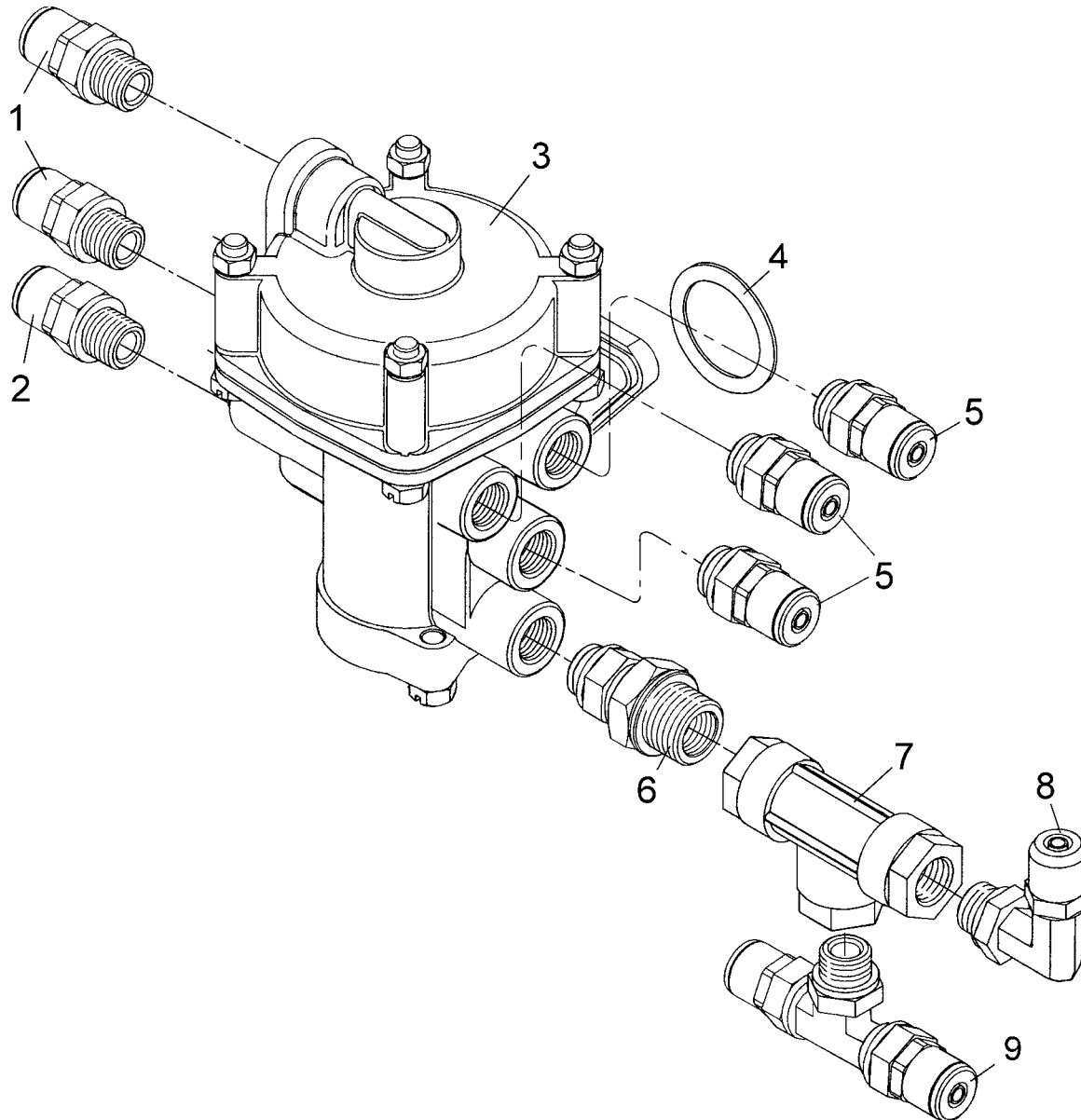
| Item | Código | Denominação |
|------|---------|--|
| 1 | 0003849 | Conjunto união reta |
| 2 | 0002520 | Filtro de ar |
| 3 | 0002487 | Filtro de ar |
| 4 | 0002524 | Conjunto niple latão |
| 5 | 0009989 | Válv. acionam. desfren. e spring brake |
| 6 | 0003847 | Conjunto bujão sextavado externo |
| 7 | 0017082 | Conjunto válvula acionamento levante |
| 8 | 0002517 | Conjunto caixa de válvulas freio |
| - | 0002480 | Conjunto caixa comando de válvulas |

SEMIRREBOQUE CARGA SECA E GRANELEIRO SISTEMA DE FREIO - VÁLVULAS E FLEXÍVEIS



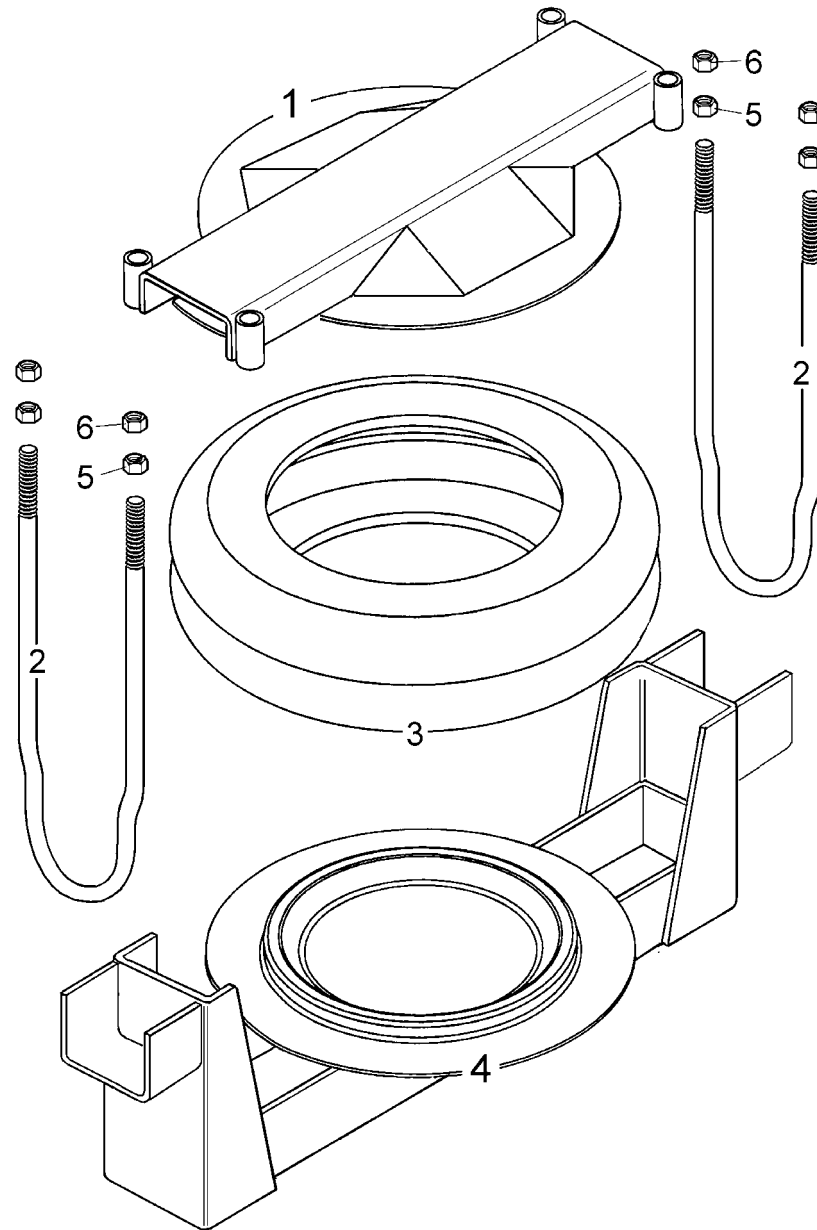
| Item | Código | Denominação |
|------|---------|----------------------------------|
| 1 | 0002521 | Conjunto do ponto de medição |
| 2 | 0002448 | Mangueira flexível |
| 3 | 0002490 | Válvula controle spring brake |
| 4 | 0002562 | Conjunto cotovelo de latão |
| 5 | 0000062 | Tubo ø 8 mm amarelo |
| 6 | 0002451 | Conjunto válvula descarga rápida |
| 7 | 0002478 | Conjunto união reta |
| 8 | 0000059 | Tubo ø 16 mm azul |
| 9 | 0002476 | Conjunto válvula piloto bolsa |
| 10 | 0003849 | Conjunto união reta |
| 11 | 0000033 | Tubo ø 8 mm azul |

SEMIRREBOQUE CARGA SECA E GRANELEIRO SISTEMA DO FREIO - VÁLVULA DE EMERGÊNCIA



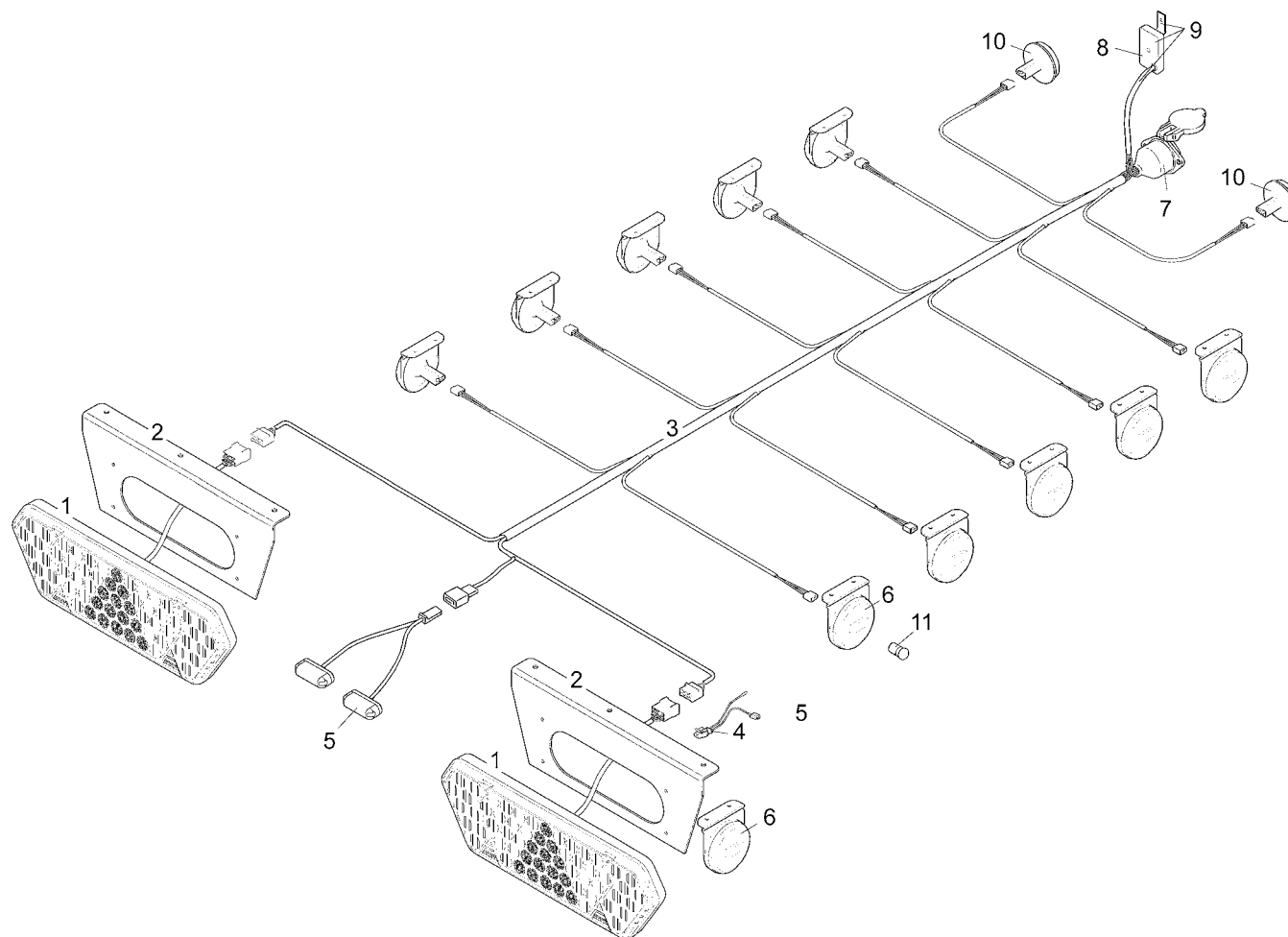
| Item | Código | Denominação |
|------|---------|---------------------------------|
| 1 | 0003849 | Conjunto união reta |
| 2 | 0010057 | Conjunto união reta |
| 3 | 0002449 | Conjunto válvula emergência |
| 4 | 0003844 | Anel vedação válvula emergência |
| 5 | 0002478 | Conjunto união reta |
| 6 | 0002524 | Conjunto niple latão |
| 7 | 0002450 | Válvula dupla retenção |
| 8 | 0002562 | Conjunto cotovelo latão |
| 9 | 0002563 | Conjunto tee latão |

SEMIRREBOQUE CARGA SECA E GRANELEIRO SUSPENSOR DO EIXO



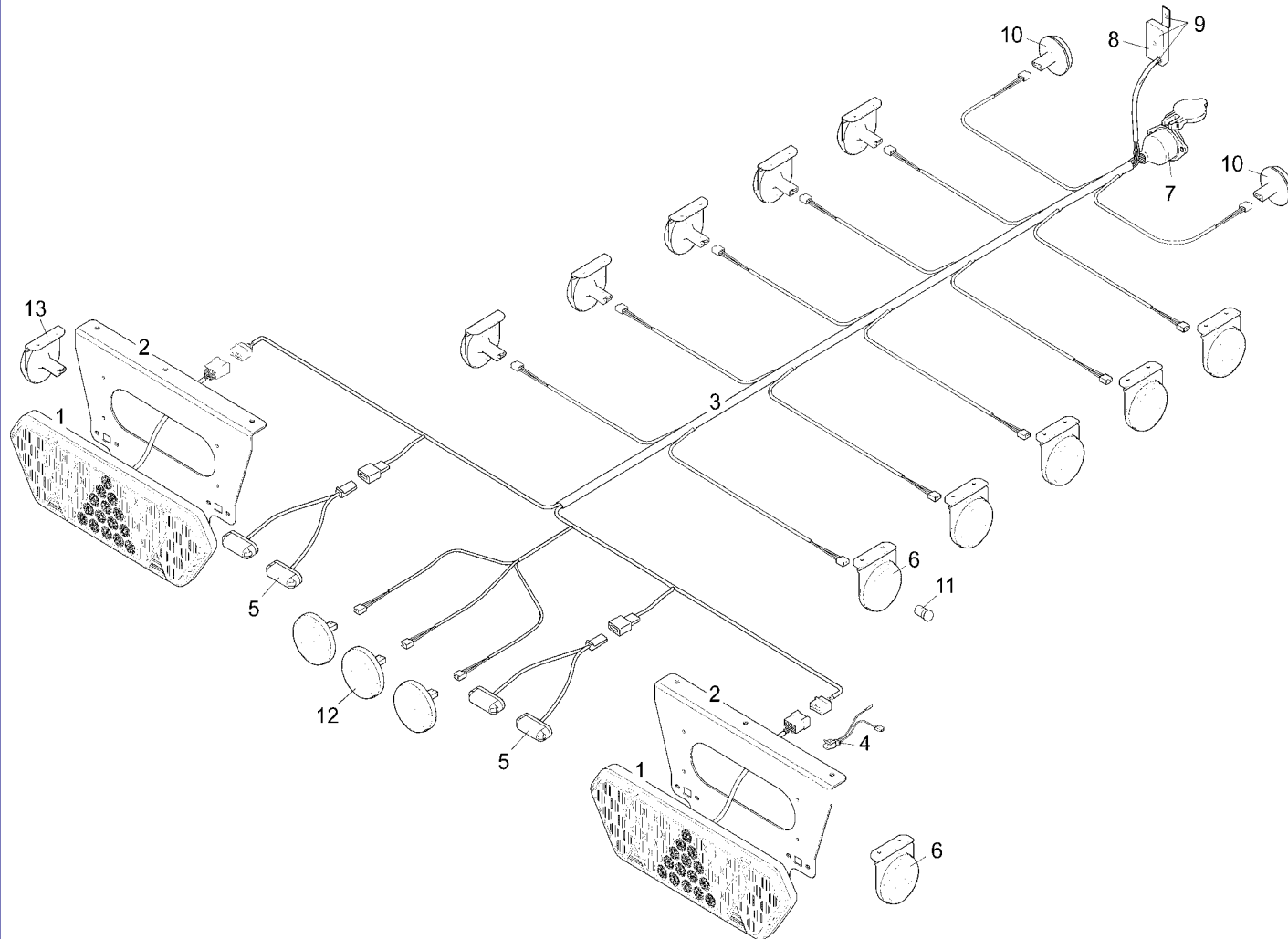
| Item | Código | Denominação |
|------|---------|--|
| 1 | 0005019 | Conj. disco superior suspensor pneum. (antigo) |
| 1 | 0039167 | Conj. disco superior suspensor pneum. (novo) |
| 2 | 0008055 | Grampo suspensor pneum. (Novo - 690mm) |
| 3 | 0007310 | Câmara suspensor pneumático |
| 4 | 0005017 | Conj. disco inferior suspensor pneumático (antigo) |
| 4 | 0033929 | Conj. disco inferior suspensor pneum. (novo) |
| 5 | 0006158 | Porca torque |
| 6 | 0030747 | Porca sextavada |
| - | 0009756 | Conjunto suspensor pneumático (antigo) |
| - | 0002736 | Conjunto suspensor pneumático (novo) |

SEMIRREBOQUE CARGA SECA E GRANELEIRO SISTEMA ELÉTRICO NACIONAL



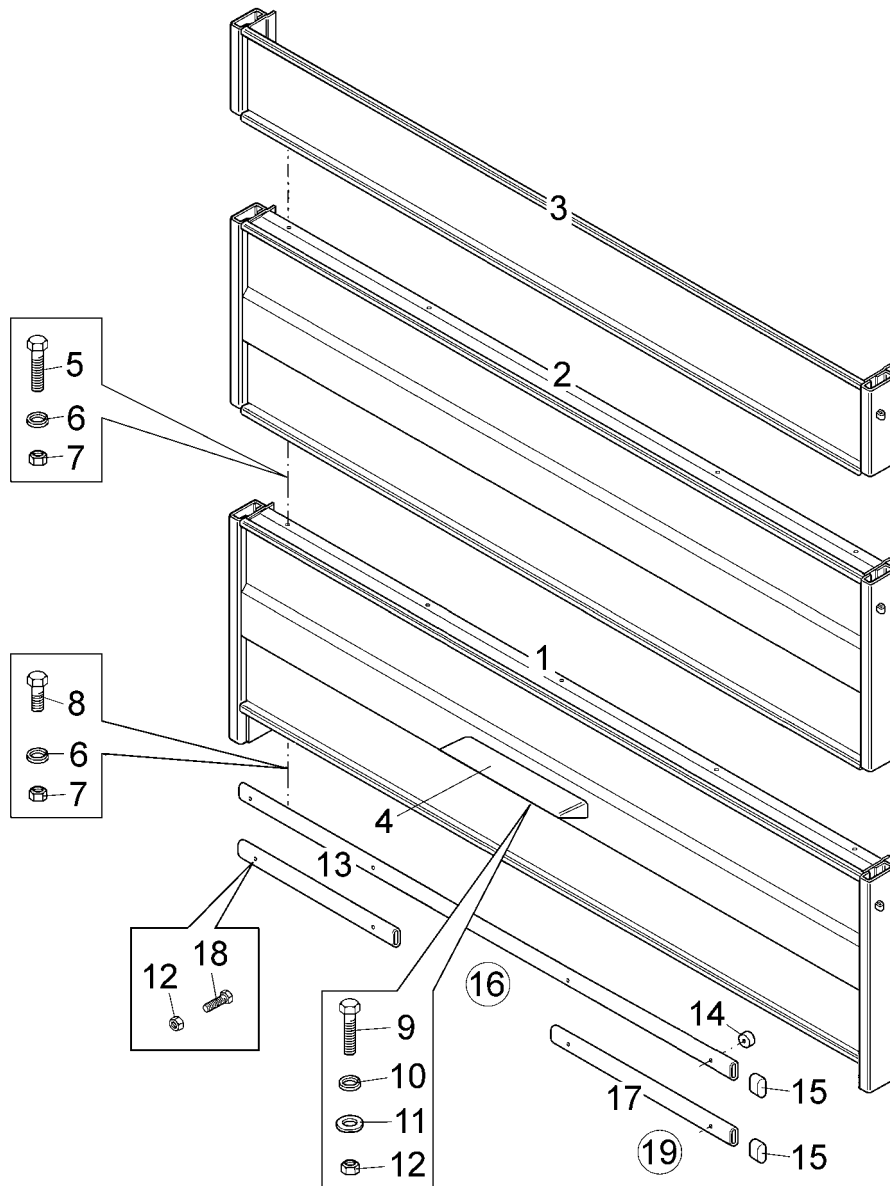
| Item | Código | Denominação |
|------|---------|--|
| 1 | 0004135 | Lanterna traseira direita |
| 1 | 0004136 | Lanterna traseira esquerda |
| 2 | 0009378 | Suporte sinaleira traseira |
| 3 | 0004104 | Conj. cabo ligação principal |
| 4 | 0002286 | Cabo ligação lanterna traseira |
| 5 | 0004073 | Cinjunto lanterna da placa |
| 6 | 0004059 | Lanterna lateral âmbar com lâmpada |
| 6 | 0004060 | Lanterna lateral âmbar com led |
| 7 | 0023984 | Conjunto tomada elétrica fêmea redonda |
| 7 | 0002673 | Conj. tomada fêmea retangular 7 pinos |
| 8 | 0002285 | Dispositivo controlador led's |
| 9 | 0017656 | Conjunto dispositivo controlador led's |
| 10 | 0003564 | Lanterna posição dianteira branca |
| 11 | 0039809 | Lâmpada 24V 1 polo 5W |
| - | 0015067 | Sistema elétrico sr dianteiro c/ lâmpada |
| - | 0012998 | Sistema elétrico sr dianteiro c/ led |

SEMIRREBOQUE CARGA SECA E GRANELEIRO SISTEMA ELÉTRICO INTERNACIONAL



| Item | Código | Denominação |
|------|---------|--|
| 1 | 0004135 | Lanterna traseira direita |
| 1 | 0004136 | Lanterna traseira esquerda |
| 2 | 0009378 | Suporte sinaleira traseira |
| 3 | 0002672 | Conj. cabo ligação principal |
| 4 | 0002286 | Cabo ligação lanterna traseira |
| 5 | 0004073 | Cinjunto lanterna da placa |
| 6 | 0003532 | Lanterna lateral verde com lâmpada |
| 6 | 0003534 | Lanterna lateral verde com led |
| 7 | 0023984 | Conjunto tomada elétrica fêmea redonda |
| 7 | 0002673 | Conj. tomada fêmea retangular 7 pinos |
| 8 | 0002285 | Dispositivo controlador led's |
| 9 | 0017656 | Conjunto dispositivo controlador led's |
| 10 | 0003564 | Lanterna posição dianteira branca |
| 11 | 0039809 | Lâmpada 24V 1 polo 5W |
| 12 | 0004132 | Lanterna posição traseira vermelha |
| 13 | 0003531 | Conjunto lanterna vermelha com lâmpada |
| 13 | 0003533 | Conjunto lanterna vermelha com led |
| - | 0012819 | Sistema elétrico sr dianteiro c/ lâmpada |
| - | 0012913 | Sistema elétrico sr dianteiro c/ led |

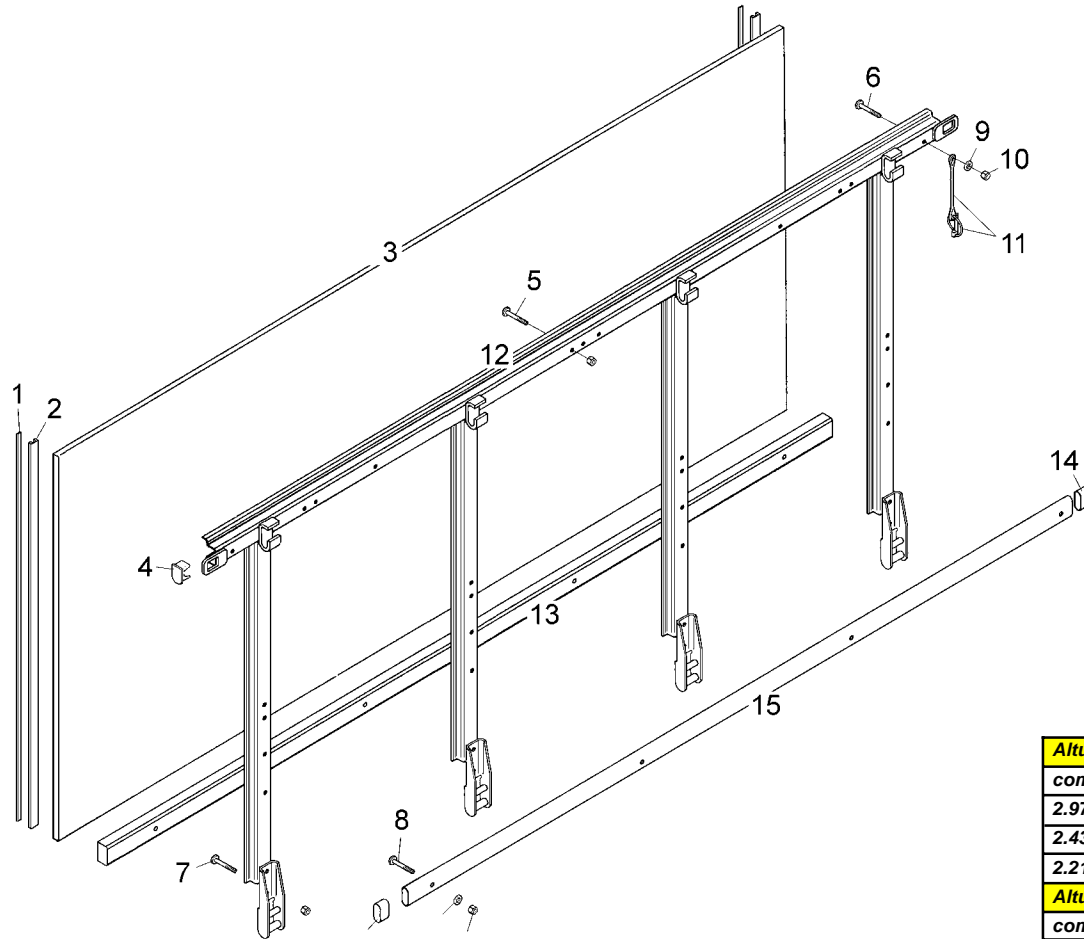
SEMIRREBOQUE CARGA SECA E GRANELEIRO CONJUNTO FRONTAL



| Item | Código | Denominação |
|------|------------|---|
| 1 | Ver tabela | Conjunto parte dianteira inferior |
| 2 | Ver tabela | Conj. parte dianteira intermediária |
| 3 | Ver tabela | Conjunto parte dianteira superior |
| 4 | 0009924 | Estribo parte dianteira inferior |
| 5 | 0002651 | Parafuso sextavado |
| 6 | 0002267 | Arruela de pressão |
| 7 | 0002953 | Porca sextavada |
| 8 | 0002442 | Parafuso sextavado |
| 9 | 0003740 | Parafuso sextavado |
| 10 | 0002238 | Arruela de pressão |
| 11 | 0002272 | Arruela lisa |
| 12 | 0003139 | Porca sextavada |
| 13 | 0009975 | Perfil externo |
| 14 | 0004244 | Coxim ripa frontal |
| 15 | 0002697 | Tampa perfil externo |
| 16 | 0009829 | Conjunto perfil externo |
| 17 | 0010864 | Perfil externo |
| 18 | 0002300 | Parafuso sextavado |
| 19 | 0009262 | Conjunto perfil externo parte dianteira |

| Item | Altura | 500 | 650 | 800 | 1000 |
|-------------------|--------|---------|---------|---------|---------|
| Item 1 | | 0035179 | 0021569 | 0022728 | 0016251 |
| Item 1 (tecno 10) | | 0039130 | 0018695 | 0024388 | 0019028 |
| Item 2 | | 0039128 | 0009516 | 0025881 | 0009297 |
| Item 2 (tecno 10) | | 0039211 | 0017235 | 0039124 | 0031232 |
| Item | Altura | 300 | 400 | | |
| Item 3 | | 0021613 | 0024213 | | |
| Item 3 (tecno 5) | | - | 0025989 | | |

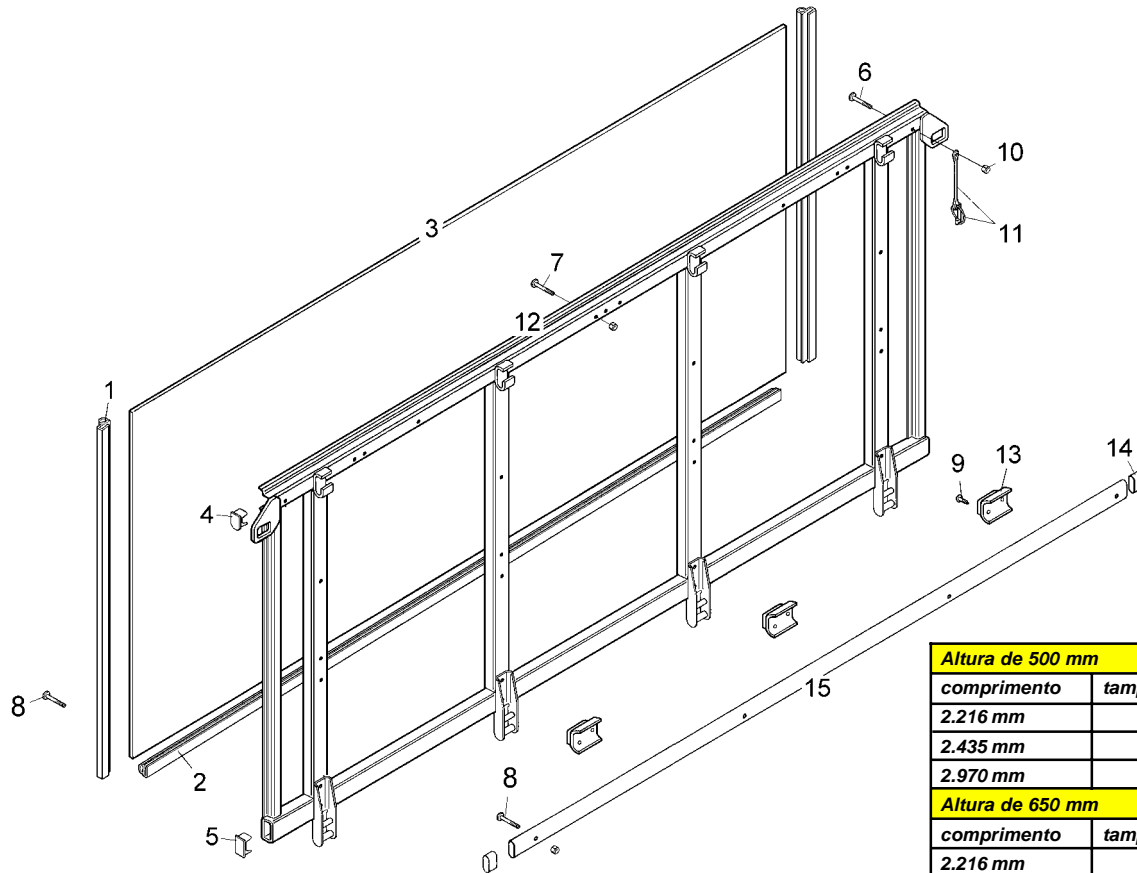
SEMIRREBOQUE CARGA SECA E GRANELEIRO TAMPA LATERAL INFERIOR MADEIRA



| Item | Código | Denominação |
|------|------------|--------------------------------|
| 1 | 0000189 | Perfil PVC preto |
| 2 | 0008572 | Vedação borracha tampa 650 mm |
| 2 | 0008573 | Vedação borracha tampa 800 mm |
| 2 | 0008533 | Vedação borracha tampa 1000 mm |
| 3 | VER TABELA | Tampa lateral caixa de carga |
| 4 | 0003689 | Tampa vedação perfil |
| 5 | 0007814 | Parafuso francês |
| 6 | 0002260 | Parafuso francês |
| 7 | 0002263 | Parafuso francês |
| 8 | 0002295 | Parafuso francês |
| 9 | 0002238 | Arruela de pressão |
| 10 | 0003139 | Porca sextavada |
| 11 | 0003996 | Conjunto pino trava |
| 12 | VER TABELA | Conjunto articulação |
| 13 | VER TABELA | Perfil inferior caixa de carga |
| 14 | 0002697 | Tampa perfil externo |
| 15 | VER TABELA | Conjunto perfil externo |

| Altura de 650 mm | | | | | |
|-------------------|----------------|---------|---------|---------|---------|
| comprimento | tampa completa | item 3 | item 12 | item 13 | item 15 |
| 2.970 mm | 0009256 | 0004150 | 0009165 | 0004153 | 0009443 |
| 2.435 mm | 0009389 | 0004355 | 0011084 | 0003904 | 0009829 |
| 2.216 mm | 0011000 | 0004359 | 0009472 | 0003932 | 0011257 |
| Altura de 800 mm | | | | | |
| comprimento | tampa completa | item 3 | item 12 | item 13 | item 15 |
| 2.970 mm | 0010529 | 0002714 | 0017184 | 0004153 | 0009443 |
| 2.435 mm | 0009385 | 0004054 | 0009469 | 0003904 | 0009829 |
| 2.216 mm | 0009205 | 0003933 | 0009799 | 0003932 | 0011257 |
| Altura de 1000 mm | | | | | |
| comprimento | tampa completa | item 3 | item 12 | item 13 | item 15 |
| 2.970 mm | 0016233 | 0004270 | 0021798 | 0004153 | 0009443 |
| 2.435 mm | 0010969 | 0004356 | 0009556 | 0003904 | 0009829 |
| 2.216 mm | 0010970 | 0004360 | 0011076 | 0003932 | 0011257 |

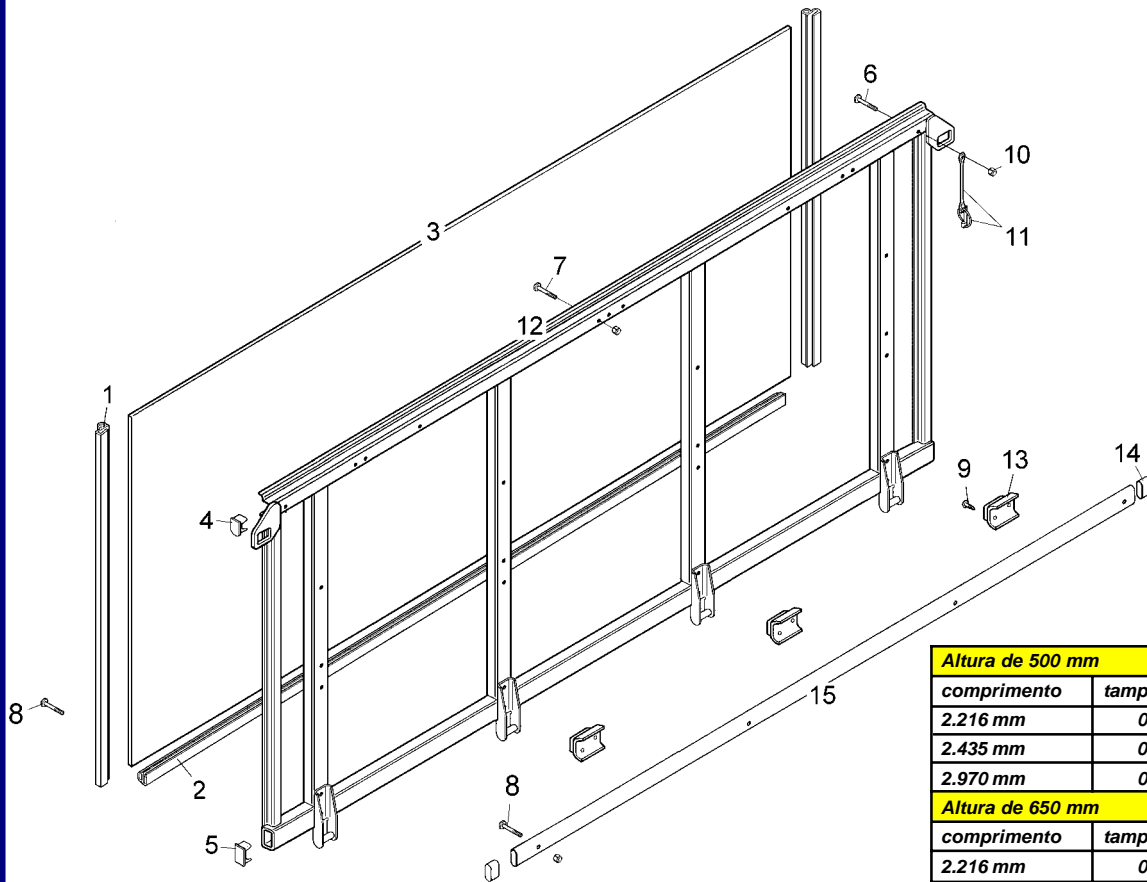
SEMIRREBOQUE CARGA SECA E GRANELEIRO TAMPA LATERAL INFERIOR TECNO 10



| Item | Código | Denominação |
|------|------------|---|
| 1 | VER TABELA | Perfil vedação tampa |
| 2 | VER TABELA | Perfil vedação tampa |
| 3 | VER TABELA | Tampa lateral caixa de carga |
| 4 | 0003689 | Tampa vedação perfil tampa lateral |
| 5 | 0004364 | Tampa vedação perfil lateral |
| 6 | 0002226 | Parafuso frances |
| 7 | 0002225 | Parafuso frances |
| 8 | 0003030 | Parafuso frances |
| 9 | 0003598 | Parafuso ap. cab. philips |
| 10 | 0002731 | Porca torque |
| 11 | 0003996 | Conjunto pino trava |
| 12 | VER TABELA | Conjunto articulação tampa lateral inferior |
| 13 | 0003674 | Apoio perfil lateral |
| 14 | 0002697 | Tampa perfil externo caixa de carga |
| 15 | VER TABELA | Perfil externo tampa lateral |
| - | VER TABELA | Conjunto tampa lateral inferior completa |

| Altura de 500 mm | | | | | | |
|-------------------|----------------|---------|---------|---------|---------|---------|
| comprimento | tampa completa | item 1 | item 2 | item 3 | item 12 | item 15 |
| 2.216 mm | 0035189 | 0003800 | 0003765 | 0003589 | 0035400 | 0009263 |
| 2.435 mm | 0035191 | 0003800 | 0003766 | 0003588 | 0035454 | 0009975 |
| 2.970 mm | 0035193 | 0003800 | 0003767 | 0005626 | 0035444 | 0009871 |
| Altura de 650 mm | | | | | | |
| comprimento | tampa completa | item 1 | item 2 | item 3 | item 12 | item 15 |
| 2.216 mm | 0035194 | 0003801 | 0003765 | 0003585 | 0035457 | 0009263 |
| 2.435 mm | 0035197 | 0003801 | 0003766 | 0003582 | 0035471 | 0009975 |
| 2.970 mm | 0035198 | 0003801 | 0003767 | 0003581 | 0035480 | 0009871 |
| Altura de 800 mm | | | | | | |
| comprimento | tampa completa | item 1 | item 2 | item 3 | item 12 | item 15 |
| 2.216 mm | 0009383 | 0003802 | 0003765 | 0003586 | 0009156 | 0009263 |
| 2.435 mm | 0009386 | 0003802 | 0003766 | 0003587 | 0009867 | 0009975 |
| 2.970 mm | 0010820 | 0003802 | 0003767 | 0003584 | 0011072 | 0009871 |
| Altura de 1000 mm | | | | | | |
| comprimento | tampa completa | item 1 | item 2 | item 3 | item 12 | item 15 |
| 2.216 mm | 0030978 | 0003803 | 0003765 | 0005627 | 0035483 | 0009263 |
| 2.435 mm | 0035206 | 0003803 | 0003766 | 0003583 | 0035489 | 0009975 |
| 2.970 mm | 0030979 | 0003803 | 0003767 | 0005628 | 0035828 | 0009871 |

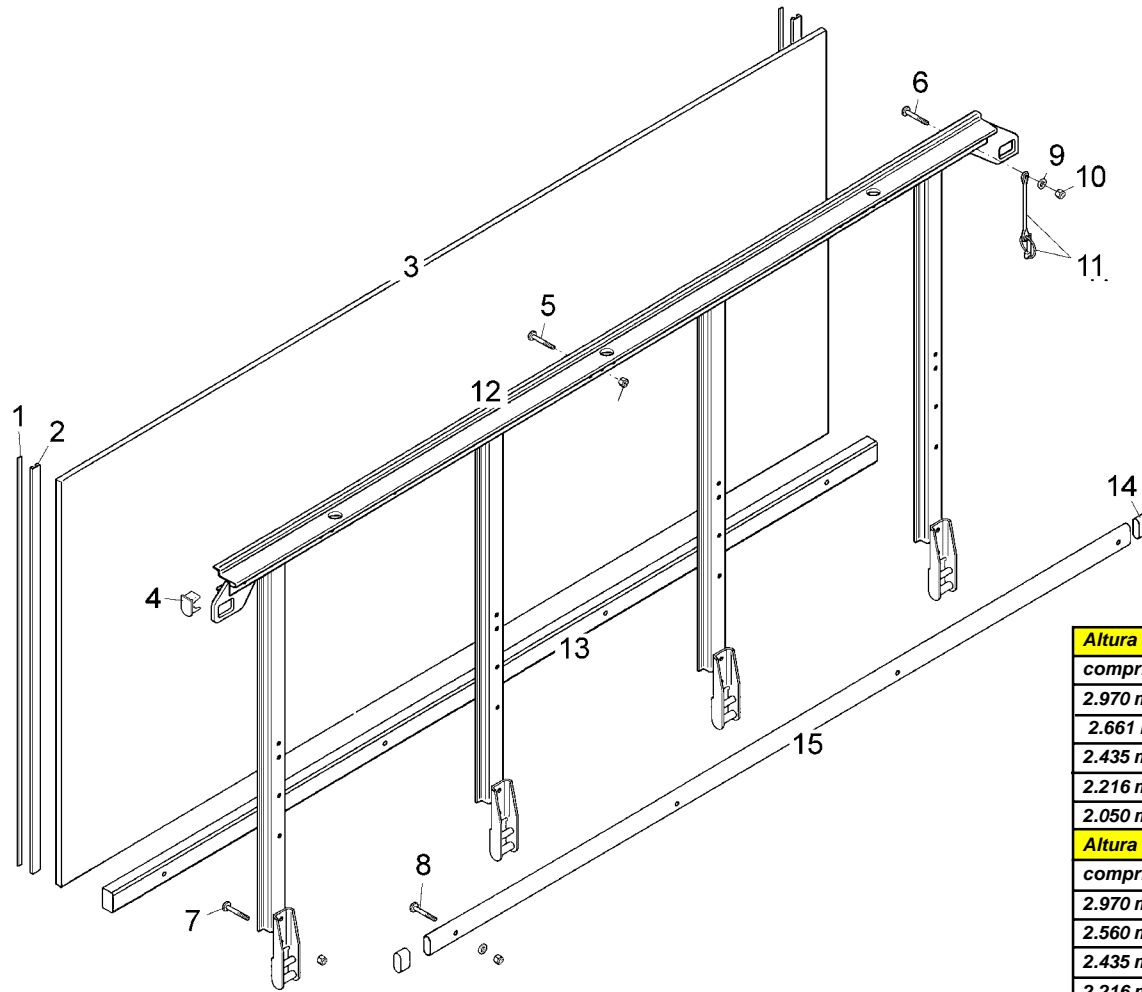
SEMIRREBOQUE CARGA SECA E GRANELEIRO TAMPA LATERAL INTERMEDIÁRIA TECNO 10



| Item | Código | Denominação |
|------|------------|---|
| 1 | VER TABELA | Perfil vedação tampa |
| 2 | VER TABELA | Perfil vedação tampa |
| 3 | VER TABELA | Tampa lateral caixa de carga |
| 4 | 0003689 | Tampa vedação perfil tampa lateral |
| 5 | 0004364 | Tampa vedação perfil lateral |
| 6 | 0002226 | Parafuso frances |
| 7 | 0002225 | Parafuso frances |
| 8 | 0003030 | Parafuso frances |
| 9 | 0003598 | Parafuso ap. cab. philips |
| 10 | 0002731 | Porca torque |
| 11 | 0003996 | Conjunto pino trava |
| 12 | VER TABELA | Conjunto articulação tampa lateral inferior |
| 13 | 0003674 | Apoio perfil lateral |
| 14 | 0002697 | Tampa perfil externo caixa de carga |
| 15 | VER TABELA | Perfil externo tampa lateral |
| - | VER TABELA | Conjunto tampa lateral inferior completa |

| Altura de 500 mm | | | | | | |
|-------------------|----------------|---------|---------|---------|-------------------|---------|
| comprimento | tampa completa | item 1 | item 2 | item 3 | item 12 | item 15 |
| 2.216 mm | 0018997 | 0003800 | 0003911 | 0003589 | 0025109 | 0009263 |
| 2.435 mm | 0022128 | 0003800 | 0003912 | 0003588 | 0021783 | 0009975 |
| 2.970 mm | 0037348 | 0003800 | 0003913 | 0005626 | 0037371 | 0009871 |
| Altura de 650 mm | | | | | | |
| comprimento | tampa completa | item 1 | item 2 | item 3 | item 12 | item 15 |
| 2.216 mm | 0025220 | 0003801 | 0003911 | 0003585 | 0018336 | 0009263 |
| 2.435 mm | 0025219 | 0003801 | 0003912 | 0003582 | 0011158 | 0009975 |
| 2.970 mm | 0022419 | 0003801 | 0003913 | 0003581 | 0010831 | 0009871 |
| Altura de 800 mm | | | | | | |
| comprimento | tampa completa | item 1 | item 2 | item 3 | item 12 | item 15 |
| 2.216 mm | 0009387 | 0003802 | 0003911 | 0003586 | 0009157 | 0009263 |
| 2.435 mm | 0023442 | 0003802 | 0003912 | 0003587 | 5716.006.061.00-5 | 0009975 |
| 2.970 mm | 0009772 | 0003802 | 0003913 | 0003584 | 0009894 | 0009871 |
| Altura de 1000 mm | | | | | | |
| comprimento | tampa completa | item 1 | item 2 | item 3 | item 12 | item 15 |
| 2.216 mm | 0010942 | 0003803 | 0003911 | 0005627 | 0009471 | 0009263 |
| 2.435 mm | 0009235 | 0003803 | 0003912 | 0003583 | 0009973 | 0009975 |
| 2.970 mm | 0010763 | 0003803 | 0003913 | 0005628 | 0009371 | 0009871 |

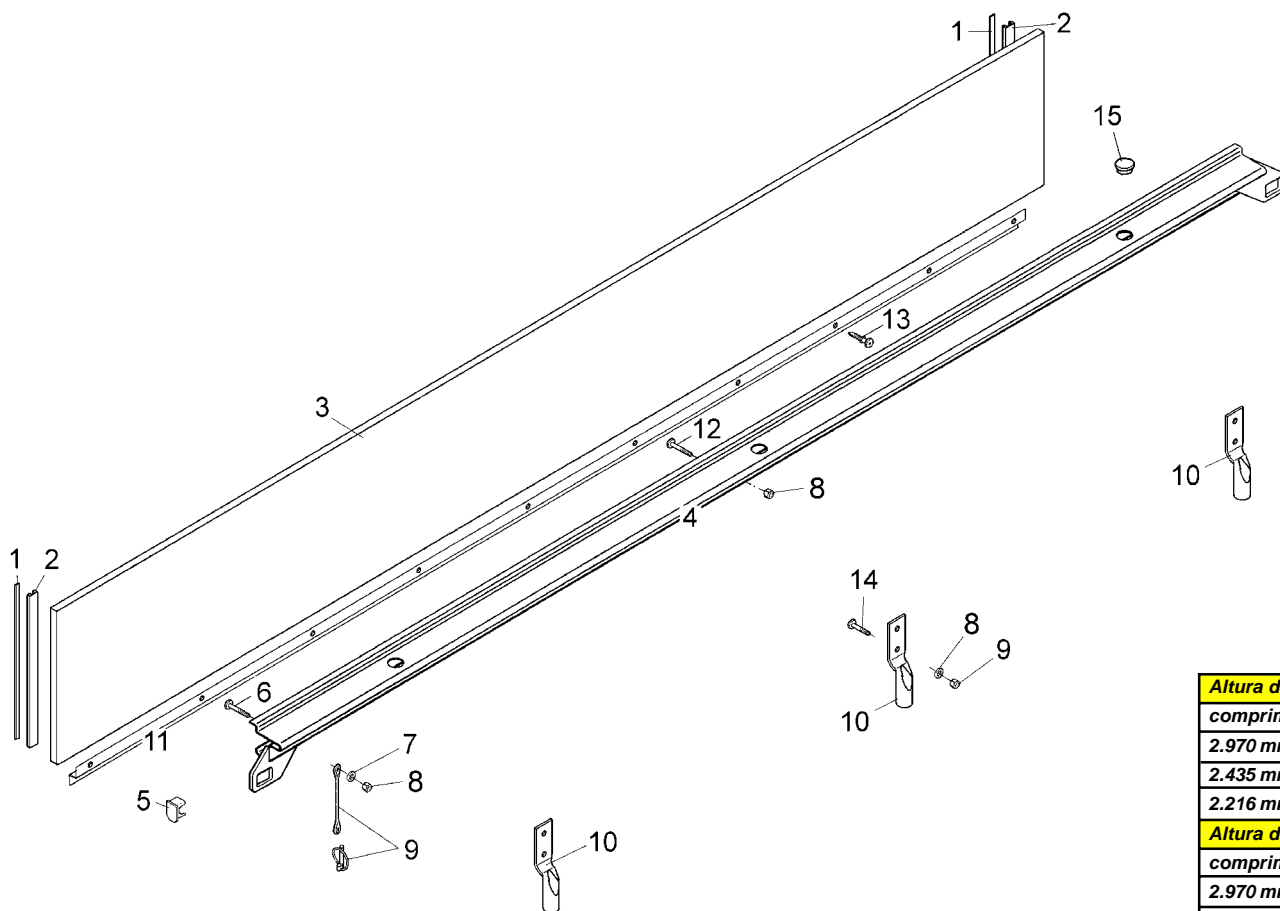
SEMIRREBOQUE CARGA SECA E GRANELEIRO TAMPA LATERAL INTERMEDIÁRIA MADEIRA



| Item | Código | Denominação |
|------|------------|--------------------------------|
| 1 | 0000189 | Perfil PVC preto |
| 2 | 0008572 | Vedação borracha tampa 650 mm |
| 2 | 0008573 | Vedação borracha tampa 800 mm |
| 2 | 0008533 | Vedação borracha tampa 1000 mm |
| 3 | VER TABELA | Tampa lateral caixa de carga |
| 4 | 0003689 | Tampa vedação perfil |
| 5 | 0007814 | Parafuso francês |
| 6 | 0002260 | Parafuso francês |
| 7 | 0002263 | Parafuso francês |
| 8 | 0002295 | Parafuso francês |
| 9 | 0002238 | Arruela de pressão |
| 10 | 003139 | Porca sextavada |
| 11 | 0003996 | Conjunto pino trava |
| 12 | VER TABELA | Conjunto articulação |
| 13 | VER TABELA | Perfil inferior caixa de carga |
| 14 | 0002697 | Tampa perfil externo |
| 15 | VER TABELA | Conjunto perfil externo |
| 16 | 0003674 | Apoio perfil lateral |
| 17 | 0003598 | Parafuso philips |

| Altura de 650 mm | | | | | |
|-------------------|----------------|---------|---------|---------|---------|
| comprimento | tampa completa | item 3 | item 12 | item 13 | item 15 |
| 2.970 mm | 0010789 | 0004150 | 0009554 | 0004153 | 0009443 |
| 2.661 mm | 0039232 | 0039806 | 0039233 | 0039808 | 0039807 |
| 2.435 mm | 0020507 | 0004355 | 0016113 | 0003904 | 0009829 |
| 2.216 mm | 0025846 | 0004359 | 0004359 | 0003932 | 0011257 |
| 2.050 mm | 0039240 | 0039169 | 0039243 | 0039176 | 0027742 |
| Altura de 800 mm | | | | | |
| comprimento | tampa completa | item 3 | item 12 | item 13 | item 15 |
| 2.970 mm | 0010248 | 0002714 | 0010978 | 0004153 | 0039443 |
| 2.560 mm | 0039230 | 0039174 | 0039231 | 0039178 | 0039201 |
| 2.435 mm | 0020153 | 0004054 | 0025730 | 0003904 | 0009829 |
| 2.216 mm | 0019586 | 0003933 | 0011127 | 0003932 | 0011257 |
| Altura de 1000 mm | | | | | |
| comprimento | tampa completa | item 3 | item 12 | item 13 | item 15 |
| 2.970 mm | 0009342 | 0004260 | 0009406 | 0004153 | 0009443 |
| 2.871 mm | 0039228 | 0039259 | 0039229 | 0039260 | 0039261 |
| 2.560 mm | 0039224 | 0039175 | 0039225 | 0039178 | 0039201 |
| 2.435 mm | 0010941 | 0004356 | 0011081 | 0003904 | 0009829 |
| 2.216 mm | 0010745 | 0004360 | 0011125 | 0003932 | 0011257 |
| 2.050 mm | 0039221 | 0039173 | 0039222 | 0039176 | 0027742 |

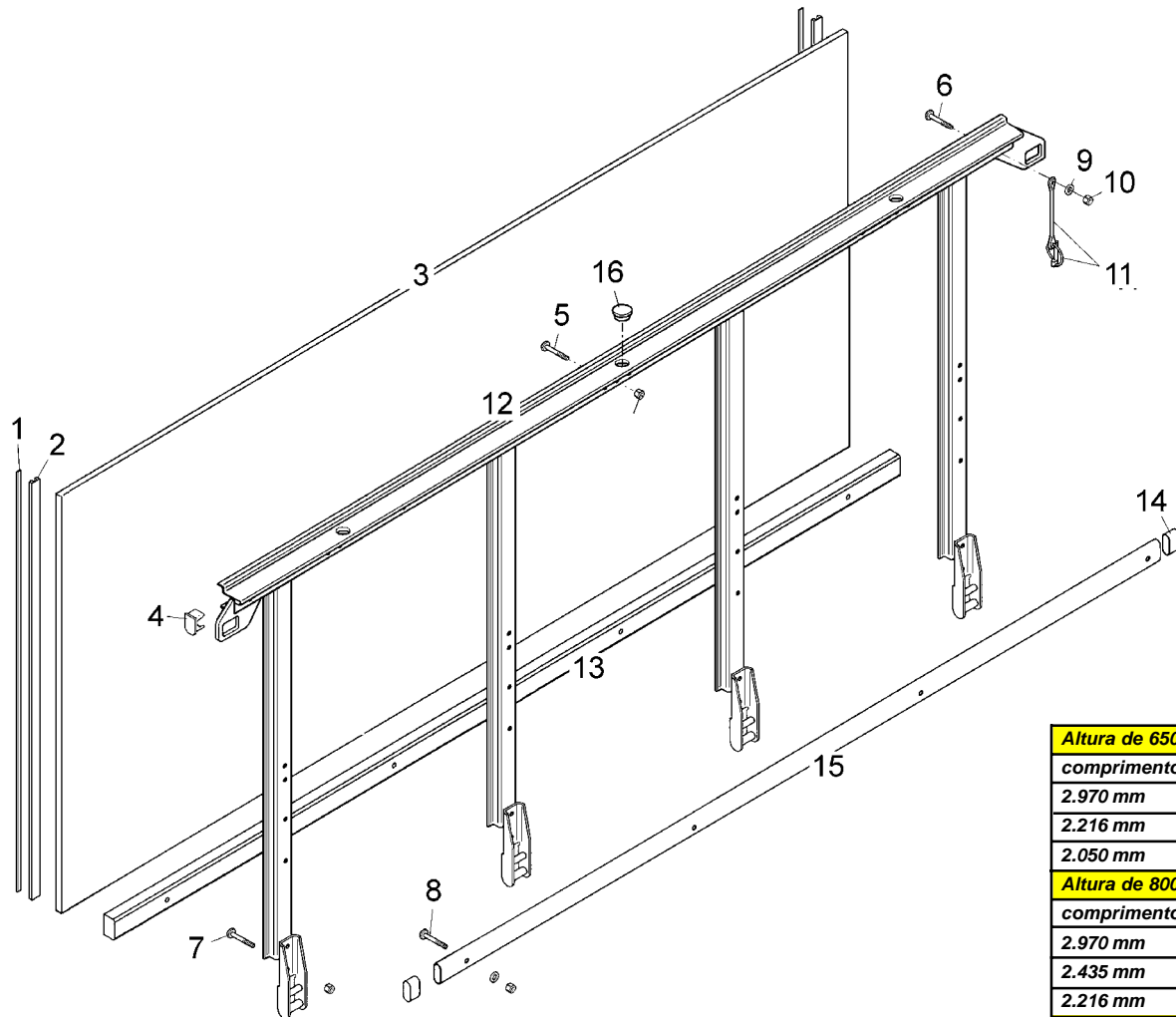
SEMIRREBOQUE CARGA SECA E GRANELEIRO TAMPA LATERAL SUPERIOR MADEIRA



| Item | Código | Denominação |
|------|------------|---|
| 1 | 0000189 | Perfil PVC preto |
| 2 | 0008534 | Vedação borracha tampa lateral (300 mm) |
| 2 | 0008570 | Vedação borracha tampa lateral (400 mm) |
| 3 | VER TABELA | Chapa tecno-5 |
| 4 | VER TABELA | Perfil superior tampa caixa carga |
| 5 | 0003689 | Tampa vedação perfil superior |
| 6 | 0002260 | Parafuso francês |
| 7 | 0002272 | Arruela lisa |
| 8 | 0003139 | Porca sextavada |
| 9 | 0003996 | Conjunto pino trava |
| 10 | 0009811 | Tubo fixador tampa superior |
| 11 | VER TABELA | Perfil vedação tampa superior |
| 12 | 0002263 | Parafuso francês |
| 13 | 0003028 | Parafuso autoperfurante cabeça chata |
| 14 | 0002258 | Parafuso francês |
| 15 | 0004326 | Tampão de vedação perfil superior |

| Altura de 400 mm | | | | |
|------------------|----------------|---------|---------|---------|
| comprimento | tampa completa | item 3 | item 4 | item 11 |
| 2.970 mm | 0018263 | 0004152 | 0022865 | 0018515 |
| 2.435 mm | 0025113 | 0004358 | 0024031 | 0021999 |
| 2.216 mm | 0025254 | 0003903 | 0018517 | 0027091 |
| Altura de 300 mm | | | | |
| comprimento | tampa completa | item 3 | item 4 | item 11 |
| 2.970 mm | 0024032 | 0004151 | 0022865 | 0018515 |
| 2.435 mm | 0027048 | 0004357 | 0024031 | 0021999 |
| 2.216 mm | 0018261 | 0004361 | 0018517 | 0027091 |

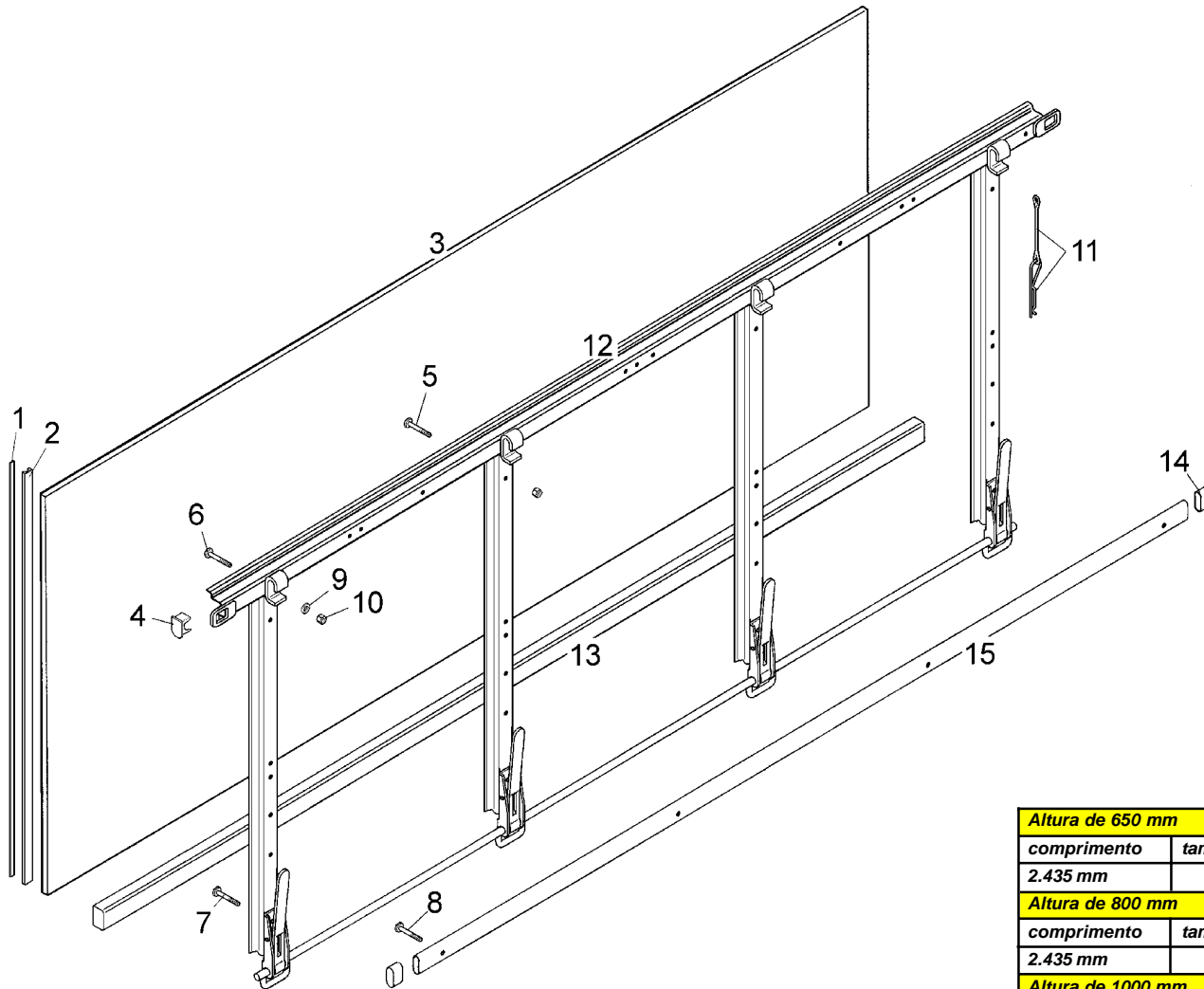
SEMIRREBOQUE CARGA SECA E GRANELEIRO
TAMPA LATERAL CARGA SECA MADEIRA
(c/ arco de lona)



| Item | Código | Denominação |
|------|------------|----------------------------------|
| 1 | 0000189 | Perfil PVC preto |
| 2 | 0008572 | Vedação borracha tampa 650 mm |
| 2 | 0008573 | Vedação borracha tampa 800 mm |
| 2 | 0008533 | Vedação borracha tampa 1000 mm |
| 3 | VER TABELA | Tampa lateral caixa de carga |
| 4 | 0003689 | Tampa vedação perfil |
| 5 | 0007814 | Parafuso francês |
| 6 | 0002260 | Parafuso francês |
| 7 | 0002263 | Parafuso francês |
| 8 | 0002295 | Parafuso francês |
| 9 | 0002238 | Arruela de pressão |
| 10 | 0003139 | Porca sextavada |
| 11 | 0003996 | Conjunto pino trava |
| 12 | VER TABELA | Conjunto articulação |
| 13 | VER TABELA | Perfil inferior caixa de carga |
| 14 | 0002697 | Tampa perfil externo |
| 15 | VER TABELA | Conjunto perfil externo |
| 16 | 0004326 | Tampa de vedação perfil superior |

| Altura de 650 mm | | | | | |
|-------------------|----------------|---------|---------|---------|---------|
| comprimento | tampa completa | item 3 | item 12 | item 13 | item 15 |
| 2.970 mm | 0010789 | 0004150 | 0009554 | 0004153 | 0009443 |
| 2.216 mm | 0020507 | 0004355 | 0016113 | 0003904 | 0009829 |
| 2.050 mm | 0025846 | 0004359 | 0022723 | 0003932 | 0011257 |
| Altura de 800 mm | | | | | |
| comprimento | tampa completa | item 3 | item 12 | item 13 | item 15 |
| 2.970 mm | 0010248 | 0002714 | 0010978 | 0004153 | 0009443 |
| 2.435 mm | 0020153 | 0004054 | 0025730 | 0003904 | 0009829 |
| 2.216 mm | 0019586 | 0003933 | 0011127 | 0003932 | 0011257 |
| Altura de 1000 mm | | | | | |
| comprimento | tampa completa | item 3 | item 12 | item 13 | item 15 |
| 2.970 mm | 0009342 | 0004260 | 0009406 | 0004153 | 0009443 |
| 2.435 mm | 0010941 | 0004356 | 0011081 | 0003904 | 0009829 |
| 2.216 mm | 0010745 | 0004360 | 0003932 | 0003932 | 0011257 |

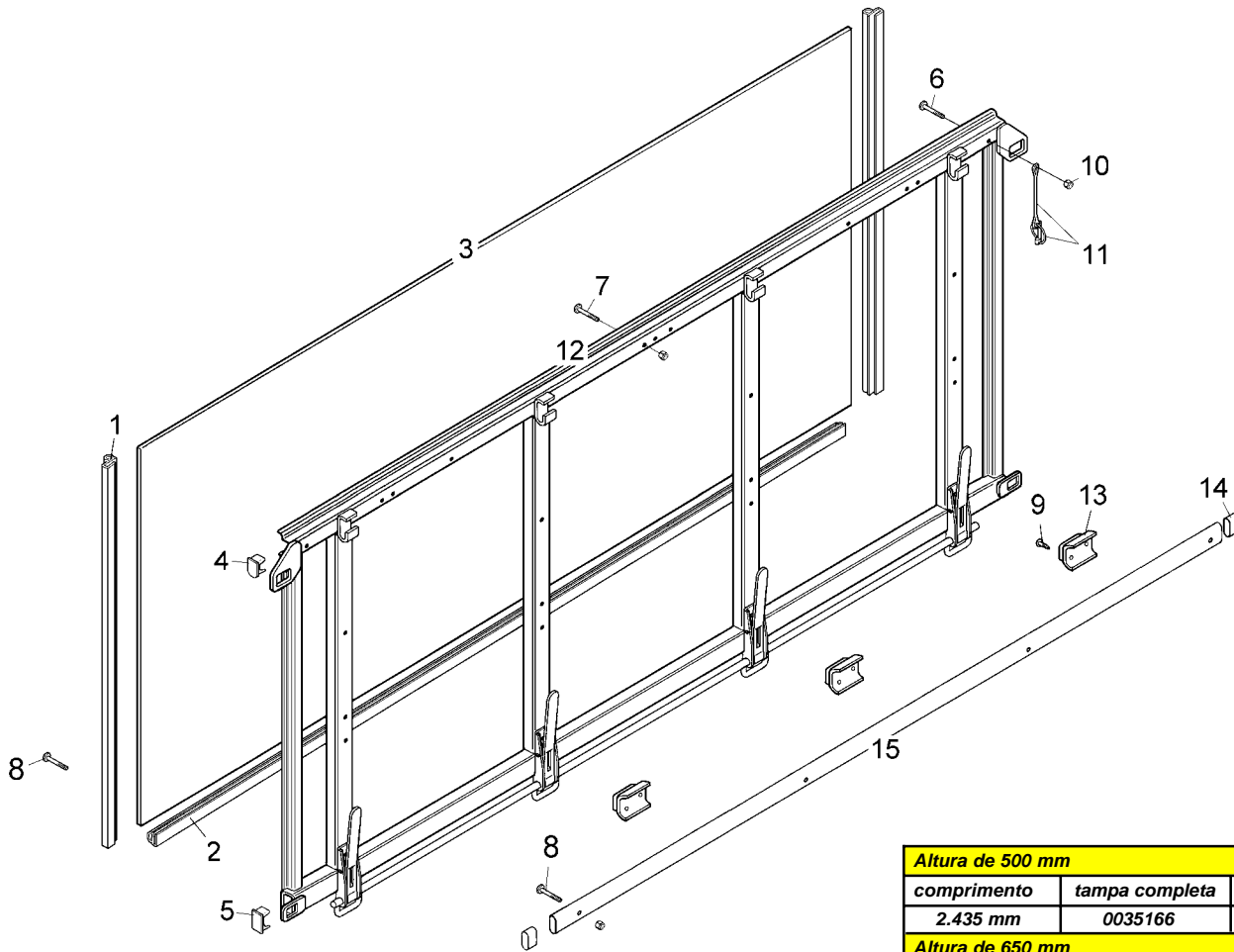
**SEMIRREBOQUE CARGA SECA E GRANELEIRO
TAMPA TRASEIRA INFERIOR MADEIRA**



| Item | Código | Denominação |
|------|------------|--------------------------------|
| 1 | 0000189 | Perfil PVC preto |
| 2 | 0008572 | Vedação borracha tampa 650 mm |
| 2 | 0008573 | Vedação borracha tampa 800 mm |
| 2 | 0008533 | Vedação borracha tampa 1000 mm |
| 3 | VER TABELA | Tampa lateral caixa de carga |
| 4 | 0003689 | Tampa vedação perfil |
| 5 | 0007814 | Parafuso francês |
| 6 | 0002260 | Parafuso francês |
| 7 | 0002263 | Parafuso francês |
| 8 | 0002295 | Parafuso francês |
| 9 | 0002238 | Arruela de pressão |
| 10 | 0003139 | Porca sextavada |
| 11 | 0003996 | Conjunto pino trava |
| 12 | VER TABELA | Conjunto articulação |
| 13 | VER TABELA | Perfil inferior caixa de carga |
| 14 | 0003344 | Tampa perfil externo |
| 15 | VER TABELA | Conjunto perfil externo |
| 16 | 0002655 | Grampo |

| Altura de 650 mm | | | | | |
|-------------------|----------------|---------|---------|---------|---------|
| comprimento | tampa completa | item 3 | item 12 | item 13 | item 15 |
| 2.435 mm | 0010717 | 0004355 | 0009818 | 0003904 | 0009829 |
| Altura de 800 mm | | | | | |
| comprimento | tampa completa | item 3 | item 12 | item 13 | item 15 |
| 2.435 mm | 0010201 | 0004054 | 0023247 | 0003904 | 0009829 |
| Altura de 1000 mm | | | | | |
| comprimento | tampa completa | item 3 | item 12 | item 13 | item 15 |
| 2.435 mm | 0011261 | 0004356 | 0011075 | 0003904 | 0009829 |

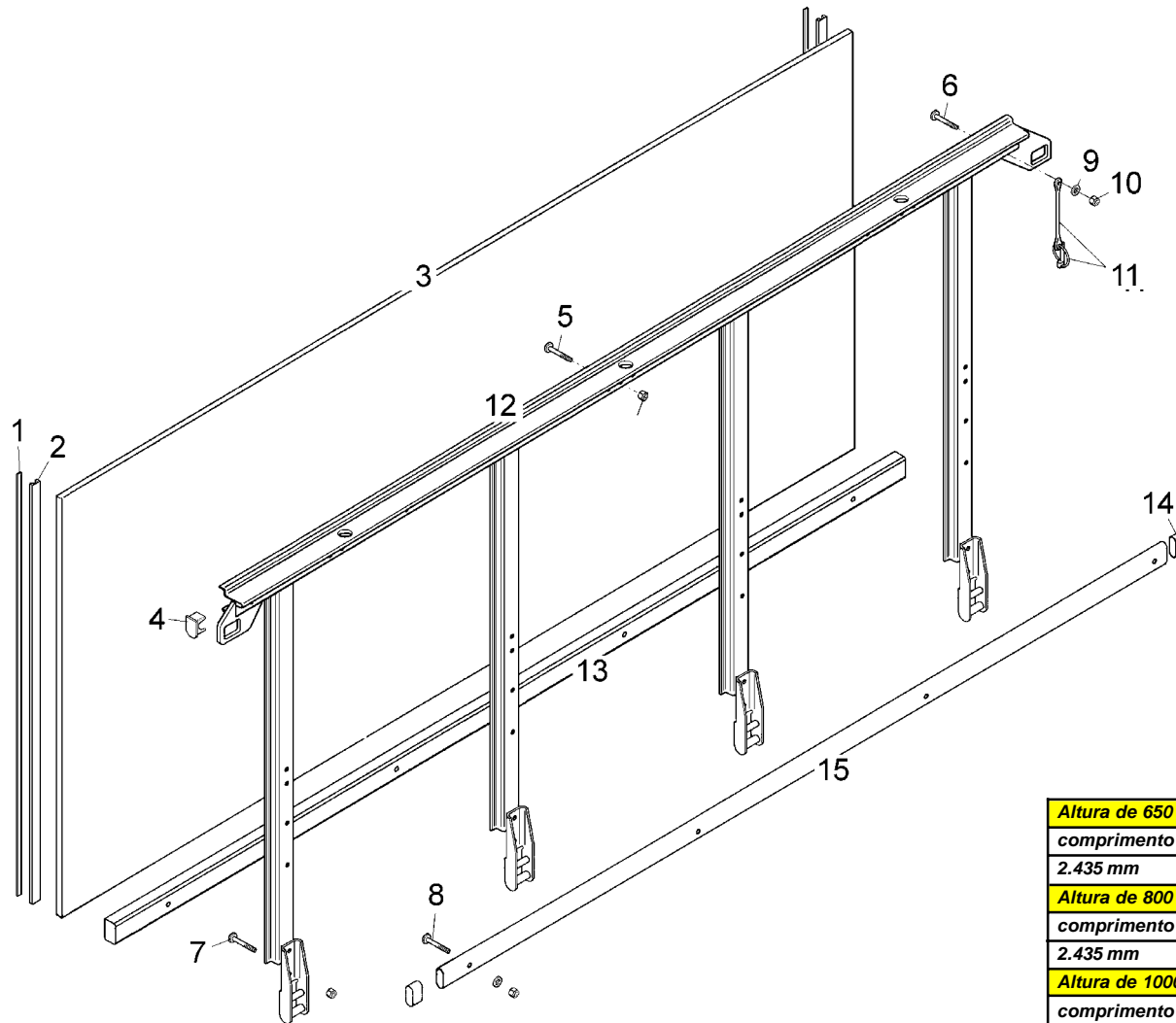
SEMIRREBOQUE CARGA SECA E GRANELEIRO TAMPA TRASEIRA INFERIOR TECNO 10



| Item | Código | Denominação |
|------|------------|---|
| 1 | VER TABELA | Perfil vedação tampa |
| 2 | VER TABELA | Perfil vedação tampa |
| 3 | VER TABELA | Tampa lateral caixa de carga |
| 4 | 0003689 | Tampa vedação perfil tampa lateral |
| 5 | 0004364 | Tampa vedação perfil lateral |
| 6 | 0002226 | Parafuso frances |
| 7 | 0002225 | Parafuso frances |
| 8 | 0003030 | Parafuso frances |
| 9 | 0003598 | Parafuso ap. cab. philips |
| 10 | 0002731 | Porca torque |
| 11 | 0003996 | Conjunto pino trava |
| 12 | VER TABELA | Conjunto articulação tampa lateral inferior |
| 13 | 0003674 | Apoio perfil lateral |
| 14 | 0002697 | Tampa perfil externo caixa de carga |
| 15 | VER TABELA | Perfil externo tampa lateral |
| 16 | 0002655 | Grampo |
| - | VER TABELA | Conjunto tampa lateral inferior completa |

| Altura de 500 mm | | | | | | |
|-------------------|----------------|---------|---------|---------|---------|---------|
| comprimento | tampa completa | item 1 | item 2 | item 3 | item 12 | item 15 |
| 2.435 mm | 0035166 | 0003800 | 0003766 | 0003588 | 0035553 | 0009975 |
| Altura de 650 mm | | | | | | |
| comprimento | tampa completa | item 1 | item 2 | item 3 | item 12 | item 15 |
| 2.435 mm | 0035165 | 0003801 | 0003766 | 0003582 | 0035515 | 0009975 |
| Altura de 800 mm | | | | | | |
| comprimento | tampa completa | item 1 | item 2 | item 3 | item 12 | item 15 |
| 2.435 mm | 0009939 | 0003802 | 0003766 | 0003587 | 0009148 | 0009975 |
| Altura de 1000 mm | | | | | | |
| comprimento | tampa completa | item 1 | item 2 | item 3 | item 12 | item 15 |
| 2.435 mm | 0035164 | 0003803 | 0003766 | 0003583 | 0035499 | 0009975 |

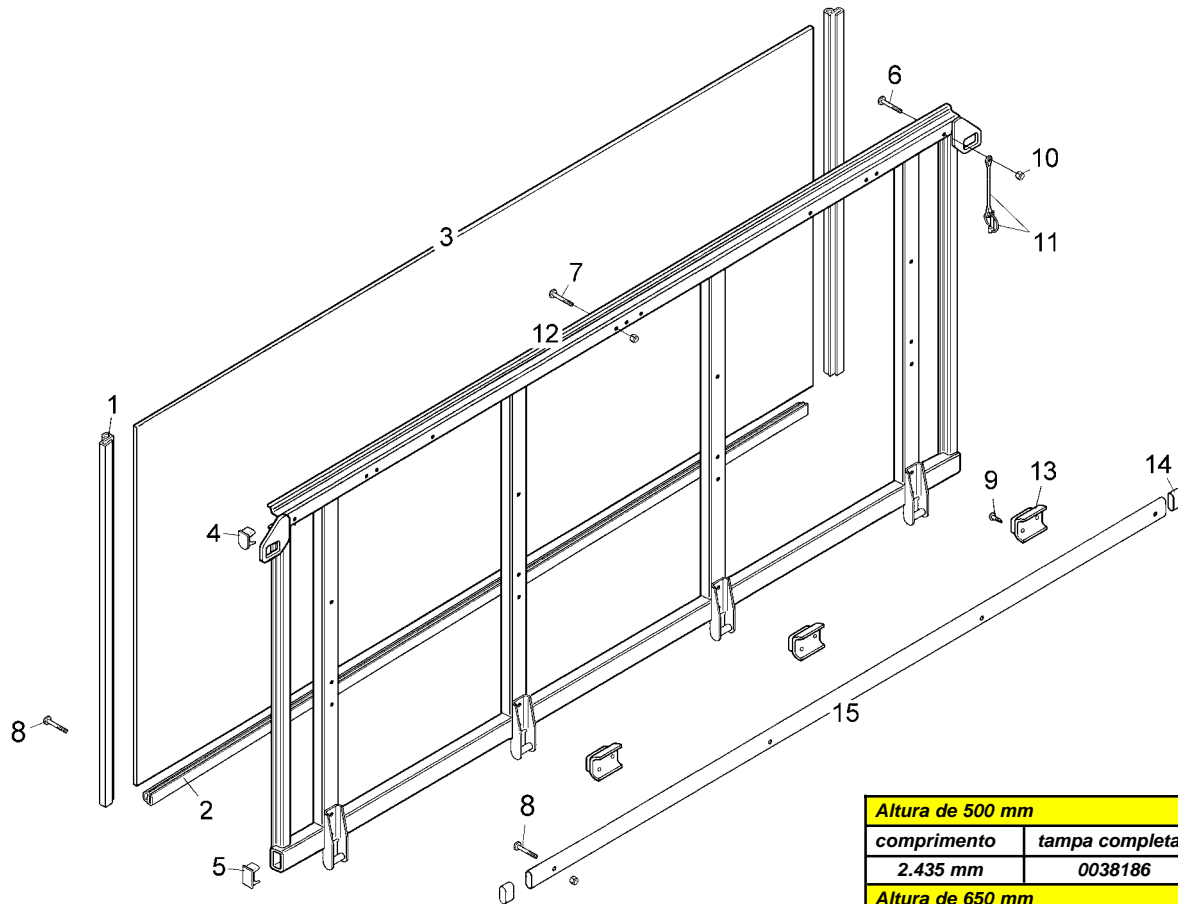
SEMIRREBOQUE CARGA SECA E GRANELEIRO TAMPA TRASEIRA INTERMEDIÁRIA MADEIRA



| Item | Código | Denominação |
|------|------------|--------------------------------|
| 1 | 0000189 | Perfil PVC preto |
| 2 | 0008572 | Vedação borracha tampa 650 mm |
| 2 | 0008573 | Vedação borracha tampa 800 mm |
| 2 | 0008533 | Vedação borracha tampa 1000 mm |
| 3 | VER TABELA | Tampa lateral caixa de carga |
| 4 | 0003689 | Tampa vedação perfil |
| 5 | 0007814 | Parafuso francês |
| 6 | 0002260 | Parafuso francês |
| 7 | 0002263 | Parafuso francês |
| 8 | 0002295 | Parafuso francês |
| 9 | 0002238 | Arruela de pressão |
| 10 | 0003139 | Porca sextavada |
| 11 | 0003996 | Conjunto pino trava |
| 12 | VER TABELA | Conjunto articulação |
| 13 | VER TABELA | Perfil inferior caixa de carga |
| 14 | 0002697 | Tampa perfil externo |
| 15 | VER TABELA | Conjunto perfil externo |

| Altura de 650 mm | | | | | |
|-------------------|----------------|---------|---------|---------|---------|
| comprimento | tampa completa | item 3 | item 12 | item 13 | item 15 |
| 2.435 mm | 0039220 | 0004355 | 0009910 | 0003904 | 0009829 |
| Altura de 800 mm | | | | | |
| comprimento | tampa completa | item 3 | item 12 | item 13 | item 15 |
| 2.435 mm | 0010310 | 0004054 | 0009017 | 0003904 | 0009829 |
| Altura de 1000 mm | | | | | |
| comprimento | tampa completa | item 3 | item 12 | item 13 | item 15 |
| 2.435 mm | 0009284 | 0004356 | 0009896 | 0003904 | 0009829 |

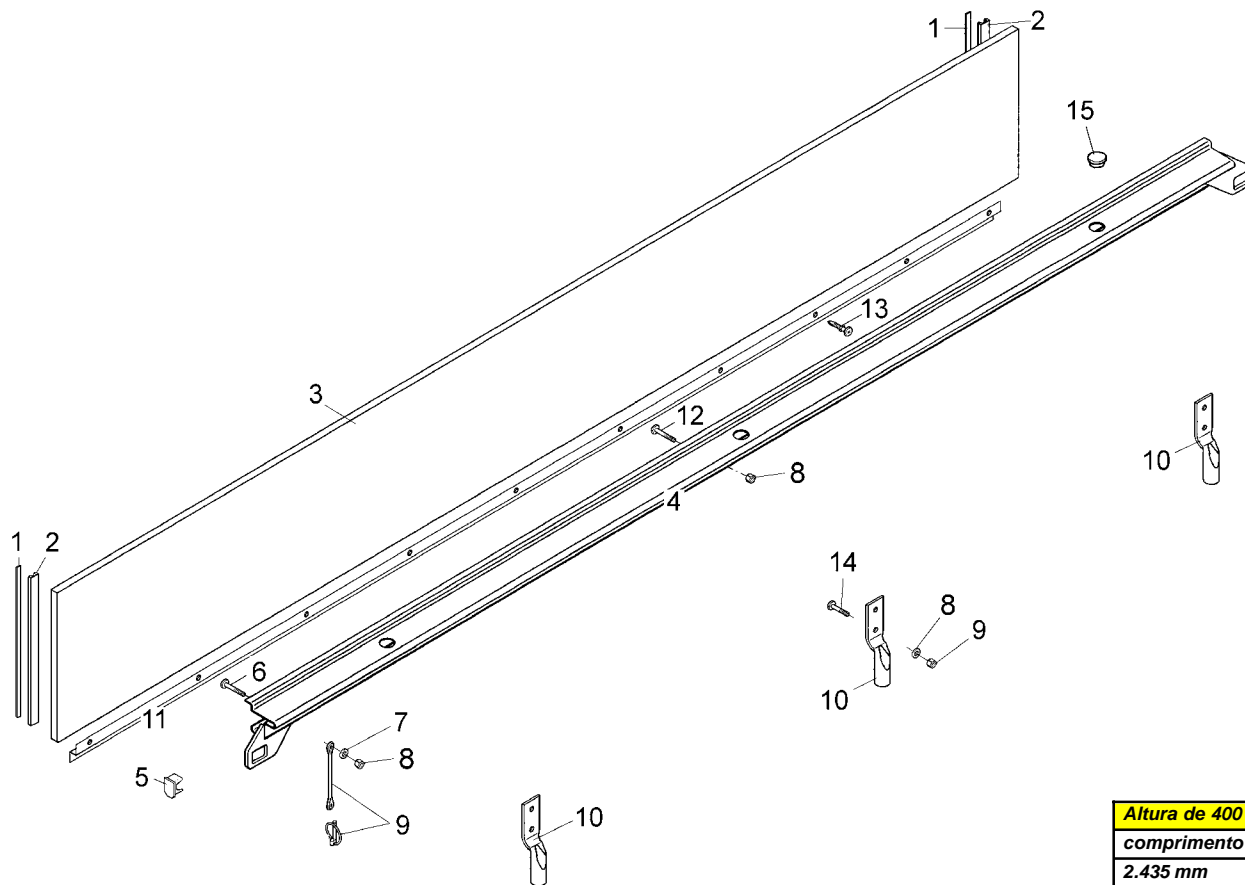
SEMIRREBOQUE CARGA SECA E GRANELEIRO TAMPA TRASEIRA INTERMEDIÁRIA TECNO 10



| Item | Código | Denominação |
|------|------------|---|
| 1 | VER TABELA | Perfil vedação tampa |
| 2 | VER TABELA | Perfil vedação tampa |
| 3 | VER TABELA | Tampa lateral caixa de carga |
| 4 | 0003689 | Tampa vedação perfil tampa lateral |
| 5 | 0004364 | Tampa vedação perfil lateral |
| 6 | 0002226 | Parafuso frances |
| 7 | 0002225 | Parafuso frances |
| 8 | 0003030 | Parafuso frances |
| 9 | 0003598 | Parafuso ap. cab. philips |
| 10 | 0002731 | Porca torque |
| 11 | 0003996 | Conjunto pino trava |
| 12 | VER TABELA | Conjunto articulação tampa lateral inferior |
| 13 | 0003674 | Apoio perfil lateral |
| 14 | 0002697 | Tampa perfil externo caixa de carga |
| 15 | VER TABELA | Perfil externo tampa lateral |
| - | VER TABELA | Conjunto tampa lateral inferior completa |

| Altura de 500 mm | | | | | | |
|-------------------|----------------|---------|---------|-------------------|-------------------|---------|
| comprimento | tampa completa | item 1 | item 2 | item 3 | item 12 | item 15 |
| 2.435 mm | 0038186 | 0003800 | 0003912 | 0003588 | 5716.006.035.00-1 | 0009975 |
| Altura de 650 mm | | | | | | |
| comprimento | tampa completa | item 1 | item 2 | item 3 | item 12 | item 15 |
| 2.435 mm | 0035203 | 0003801 | 0003912 | 5716.006.011.00-8 | 0035612 | 0009975 |
| Altura de 800 mm | | | | | | |
| comprimento | tampa completa | item 1 | item 2 | item 3 | item 12 | item 15 |
| 2.435 mm | 0009851 | 0003802 | 0003912 | 0003587 | 0009149 | 0009975 |
| Altura de 1000 mm | | | | | | |
| comprimento | tampa completa | item 1 | item 2 | item 3 | item 12 | item 15 |
| 2.435 mm | 0009030 | 0003803 | 0003912 | 0003583 | 0011105 | 0009975 |

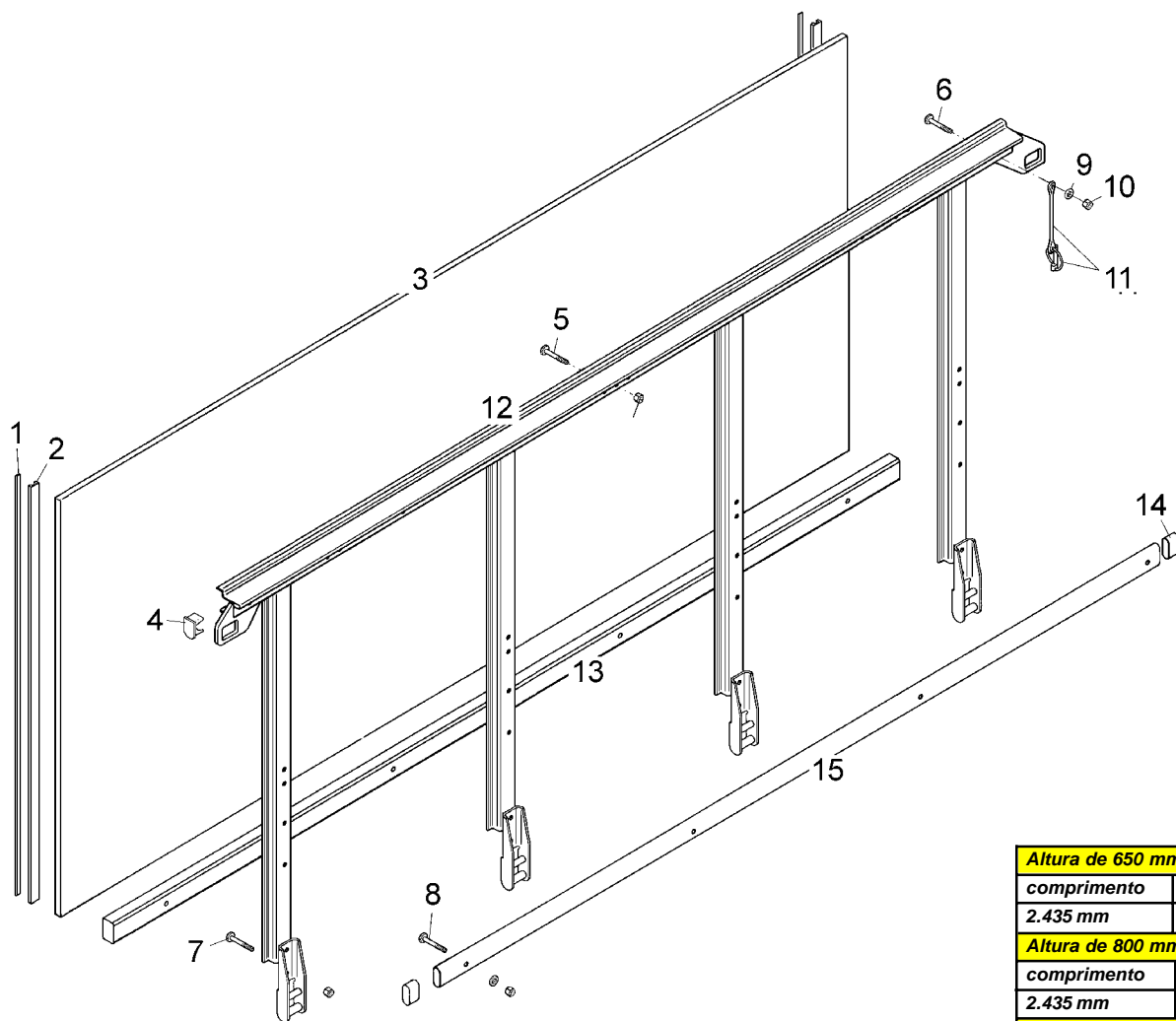
SEMIRREBOQUE CARGA SECA E GRANELEIRO TAMPA TRASEIRA SUPERIOR - MADEIRA



| Item | Código | Denominação |
|------|------------|---|
| 1 | 0000189 | Perfil PVC preto |
| 2 | 0008534 | Vedação borracha tampa lateral (300 mm) |
| 2 | 0008570 | Vedação borracha tampa lateral (400 mm) |
| 3 | VER TABELA | Tampa de madeira |
| 4 | VER TABELA | Perfil superior tampa caixa carga |
| 5 | 0003689 | Tampa vedação perfil superior |
| 6 | 0002260 | Parafuso francês |
| 7 | 0002272 | Arruela lisa |
| 8 | 0003139 | Porca sextavada |
| 9 | 0003996 | Conjunto pino trava |
| 10 | 0009811 | Tubo fixador tampa superior |
| 11 | VER TABELA | Perfil vedação tampa superior |
| 12 | 0002263 | Parafuso francês |
| 13 | 0003028 | Parafuso autoperfurante cabeça chata |
| 14 | 0002258 | Parafuso francês |
| 15 | 0004326 | Tampão de vedação perfil superior |

| Altura de 400 mm | | | | |
|------------------|----------------|---------|---------|---------|
| comprimento | tampa completa | item 3 | item 4 | item 11 |
| 2.435 mm | 0025113 | 0004358 | 0024031 | 0021999 |
| Altura de 300 mm | | | | |
| comprimento | tampa completa | item 3 | item 12 | item 11 |
| 2.435 mm | 0027048 | 0004357 | 0024031 | 0021999 |

SEMIRREBOQUE CARGA SECA E GRANELEIRO TAMPA TRASEIRA CARGA SECA MADEIRA

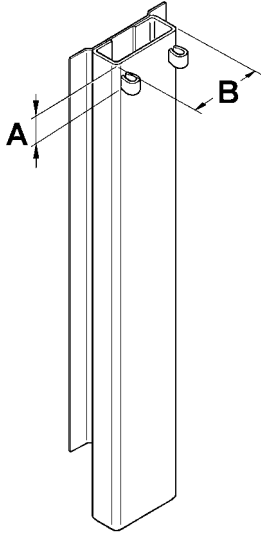


| Item | Código | Denominação |
|------|------------|--------------------------------|
| 1 | 0002612 | Perfil PVC preto |
| 2 | 0008572 | Vedação borracha tampa 650 mm |
| 2 | 0008573 | Vedação borracha tampa 800 mm |
| 2 | 0008533 | Vedação borracha tampa 1000 mm |
| 3 | VER TABELA | Tampa lateral caixa de carga |
| 4 | 0003689 | Tampa vedação perfil |
| 5 | 0007814 | Parafuso francês |
| 6 | 0002260 | Parafuso francês |
| 7 | 0002263 | Parafuso francês |
| 8 | 0002295 | Parafuso francês |
| 9 | 0002238 | Arruela de pressão |
| 10 | 0003139 | Porca sextavada |
| 11 | 0003996 | Conjunto pino trava |
| 12 | VER TABELA | Conjunto articulação |
| 13 | VER TABELA | Perfil inferior caixa de carga |
| 14 | 0002697 | Tampa perfil externo |
| 15 | VER TABELA | Conjunto perfil externo |

| Altura de 650 mm | | | | | |
|-------------------|----------------|---------|---------|---------|---------|
| comprimento | tampa completa | item 3 | item 12 | item 13 | item 15 |
| 2.435 mm | 0039220 | 0004355 | 0009910 | 0003904 | 0009829 |
| Altura de 800 mm | | | | | |
| comprimento | tampa completa | item 3 | item 12 | item 13 | item 15 |
| 2.435 mm | 0010310 | 0004054 | 0009017 | 0003904 | 0009829 |
| Altura de 1000 mm | | | | | |
| comprimento | tampa completa | item 3 | item 12 | item 13 | item 15 |
| 2.435 mm | 0009284 | 0004396 | 0009896 | 0003904 | 0009829 |

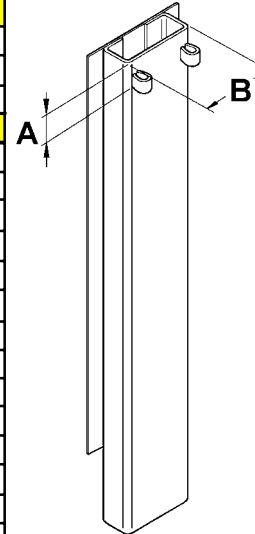
SEMIRREBOQUE CARGA SECA E GRANELEIRO FUEIRO LATERAL INFERIOR

PARA CAIXA DE CARGA DE MADEIRA



| Altura de 500 mm | | | |
|-------------------|------|-------|---|
| código | A | B | Obs. |
| 0023919 | 36 | 103,6 | carga seca |
| 0039198 | 36 | 172,5 | carga seca |
| Altura de 650 mm | | | |
| código | A | B | Obs. |
| 0010716 | 36 | 103,6 | graneleiro |
| 0010608 | 36 | 172,5 | carga seca |
| 0039245 | 82 | 103,6 | graneleiro |
| 0023947 | 82 | 103,6 | carga seca |
| 0039248 | 82 | 103,6 | graneleiro c/ suporte p/ travessa contenção |
| 5017.006.026.00-4 | 36 | 174,6 | carga seca |
| 0017401 | 36 | 174,6 | graneleiro |
| 0020491 | 36 | 191,6 | graneleiro |
| 5216.006.654.00-0 | 36 | 191,6 | carga seca |
| 0039257 | 36 | 126,1 | graneleiro |
| 0039209 | 36 | 146,7 | graneleiro |
| 0039200 | 35,5 | 137,5 | graneleiro |
| 0042950 | 36 | 146,7 | carga seca |
| Altura de 800 mm | | | |
| código | A | B | Obs. |
| 0010607 | 36 | 103,6 | graneleiro |
| 0024989 | 82 | 103,6 | carga seca |
| 0020389 | 36 | 146,7 | graneleiro |
| 0026103 | 36 | 191,6 | graneleiro |
| Altura de 1000 mm | | | |
| código | A | B | Obs. |
| 0026001 | 36 | 103,6 | carga seca |
| 0019126 | 82 | 103,6 | carga seca |
| 0039121 | 82 | 174,6 | carga seca |
| 0039251 | 82 | 167,9 | carga seca |
| 0039256 | 36 | 126,1 | graneleiro |
| 0039258 | 39 | 103,6 | graneleiro |
| 0017918 | 36 | 191,5 | graneleiro |
| 0034835 | 32,5 | 103,6 | carga seca |

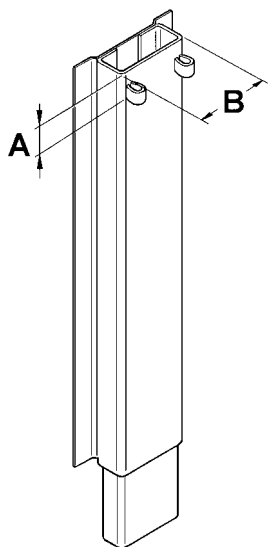
PARA CAIXA DE CARGA TECNO-10



| Altura de 500 mm | | | |
|-------------------|----|-------|-------------------------|
| código | A | B | Obs. |
| 0023920 | 95 | 103,6 | |
| 0039393 | 95 | 174,6 | 10500, 13000 |
| 0039396 | 95 | 174,6 | 10500, 13000 carga seca |
| 0039400 | 95 | 146,7 | 11500 |
| 0039405 | 95 | 146,7 | 11500 carga seca |
| 0039409 | 95 | 191,6 | 8250 |
| 0039412 | 95 | 191,6 | 8250 carga seca |
| Altura de 650 mm | | | |
| código | A | B | Obs. |
| 0025221 | 95 | 103,6 | |
| 0039394 | 95 | 174,6 | 10500, 13000 |
| 0021976 | 95 | 174,6 | 10500, 13000 carga seca |
| 0039401 | 95 | 146,7 | 11500 |
| 0039406 | 95 | 146,7 | 11500 carga seca |
| 0039410 | 95 | 191,6 | 8250 |
| 0039413 | 95 | 191,6 | 8250 carga seca |
| Altura de 800 mm | | | |
| código | A | B | Obs. |
| 0009382 | 95 | 103,6 | |
| 0022570 | 95 | 174,6 | 10500, 13000 |
| 0039397 | 95 | 174,6 | 10500, 13000 carga seca |
| 0017421 | 95 | 146,7 | 11500 |
| 0039407 | 95 | 146,7 | 11500 carga seca |
| 0027106 | 95 | 191,6 | 8250 |
| 5516.006.852.00-3 | 95 | 191,6 | 8250 carga seca |
| Altura de 1000 mm | | | |
| código | A | B | Obs. |
| 0025208 | 95 | 103,6 | |
| 0039395 | 95 | 174,6 | 10500, 13000 |
| 0039398 | 95 | 174,6 | 10500, 13000 carga seca |
| 00039403 | 95 | 146,7 | 11500 |
| 0039408 | 95 | 146,7 | 11500 carga seca |
| 0039411 | 95 | 191,6 | 8250 |
| 0039414 | 95 | 191,6 | 8250 carga seca |

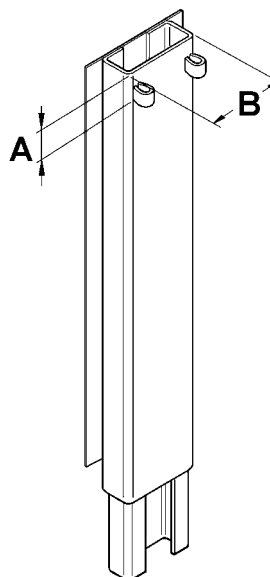
SEMIRREBOQUE CARGA SECA E GRANELEIRO FUEIRO LATERAL INTERMEDIÁRIO

PARA CAIXA DE CARGA DE MADEIRA



| Altura de 500 mm | | | |
|-------------------|------|-------|----------------------------------|
| código | A | B | Obs. |
| 0016116 | 36 | 103,6 | c/ suporte p/ travessa contenção |
| Altura de 650 mm | | | |
| código | A | B | Obs. |
| 0010866 | 82 | 103,6 | |
| 0023443 | 36 | 103,6 | |
| 0022829 | 82 | 103,6 | c/ suporte p/ travessa contenção |
| 0039219 | 82 | 191,6 | |
| 0039217 | 82 | 146,7 | |
| 0039218 | 82 | 137,5 | |
| Altura de 800 mm | | | |
| código | A | B | Obs. |
| 0010265 | 82 | 103,6 | c/ suporte p/ travessa contenção |
| 0018271 | 36 | 103,6 | |
| 0026479 | 82 | 191,6 | |
| 0023355 | 34,5 | 174,6 | |
| 0020391 | 82 | 146,7 | c/ suporte p/ travessa contenção |
| Altura de 1000 mm | | | |
| código | A | B | Obs. |
| 0011260 | 82 | 103,6 | c/ suporte p/ travessa contenção |
| 0016344 | 82 | 191,6 | c/ suporte p/ travessa contenção |
| 0039212 | 82 | 126,1 | c/ suporte p/ travessa contenção |
| 0016193 | 36 | 103,6 | |
| 0019465 | 82 | 146,7 | c/ suporte p/ travessa contenção |
| 0027378 | 32,5 | 103,6 | c/ suporte p/ travessa contenção |
| 0039199 | 35,5 | 174,6 | |
| 0031969 | 36 | 103,6 | |
| 0039255 | 82 | 103,6 | |

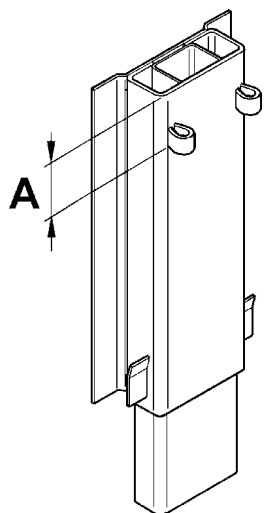
PARA CAIXA DE CARGA TECNO-10



| Altura de 500 mm | | | |
|-------------------|----|-------|--|
| código | A | B | Obs. |
| 0039419 | 95 | 103,6 | |
| 0039422 | 95 | 103,6 | c/ suporte p/ travessa contenção |
| 0039437 | 95 | 174,6 | 11500 |
| 0039441 | 95 | 174,6 | 11500 c/ tampa e suporte p/ travessa |
| 0039430 | 95 | 146,7 | 10500, 13000 |
| 0039448 | 95 | 146,7 | 10500, 13000 c/ tampa e suporte travessa |
| 0039450 | 95 | 191,6 | 8250 |
| 5716.006.850.00-1 | 95 | 191,6 | 8250 carga seca |
| Altura de 650 mm | | | |
| código | A | B | Obs. |
| 5716.006.159.00-0 | 95 | 103,6 | |
| 0009527 | 95 | 103,6 | c/ suporte p/ travessa contenção |
| 0039437 | 95 | 174,6 | 11500 |
| 0039441 | 95 | 174,6 | 11500 c/ tampa e suporte p/ travessa |
| 0039430 | 95 | 146,7 | 10500, 13000 |
| 0039435 | 95 | 146,7 | 10500, 13000 c/ tampa e suporte travessa |
| 0039423 | 95 | 191,6 | 8250 |
| 0039426 | 95 | 191,6 | 8250 c/ tampa e suporte travessa |
| Altura de 800 mm | | | |
| código | A | B | Obs. |
| 0029855 | 95 | 103,6 | |
| 0009527 | 95 | 103,6 | c/ suporte p/ travessa contenção |
| 0039438 | 95 | 174,6 | 11500 |
| 0019971 | 95 | 174,6 | 11500 c/ tampa e suporte p/ travessa |
| 0039431 | 95 | 146,7 | 10500, 13000 |
| 0021652 | 95 | 146,7 | 10500, 13000 c/ tampa e suporte travessa |
| 0039424 | 95 | 191,6 | 8250 |
| 0039428 | 95 | 191,6 | 8250 c/ tampa e suporte travessa |
| Altura de 1000 mm | | | |
| código | A | B | Obs. |
| 0009839 | 95 | 103,6 | |
| 0009203 | 95 | 103,6 | c/ suporte p/ travessa contenção |
| 0039440 | 95 | 174,6 | 11500 |
| 0027143 | 95 | 174,6 | 11500 c/ tampa e suporte p/ travessa |
| 0039434 | 95 | 146,7 | 10500, 13000 |
| 0025198 | 95 | 146,7 | 10500, 13000 c/ tampa e suporte travessa |
| 0020737 | 95 | 191,6 | 8250 |
| 5516.006.177.00-8 | 95 | 191,6 | 8250 c/ tampa e suporte travessa |

SEMIRREBOQUE CARGA SECA E GRANELEIRO FUEIRO LATERAL SUPERIOR

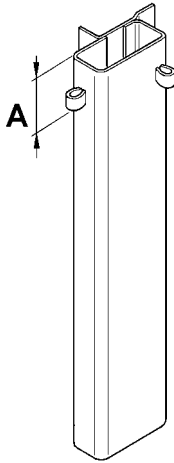
PARA CAIXA DE CARGA DE MADEIRA



| Altura de 300 mm | | | |
|------------------|----|-------|------|
| código | A | B | Obs. |
| 0022000 | 82 | 103,6 | |
| 0038968 | 82 | 167 | |
| Altura de 400 mm | | | |
| código | A | B | Obs. |
| 0023048 | 82 | 103,6 | |
| 0038969 | 36 | 191,6 | |
| 0038970 | 82 | 126,1 | |
| 0038971 | 82 | 137,5 | |
| 0039210 | 82 | 146,7 | |

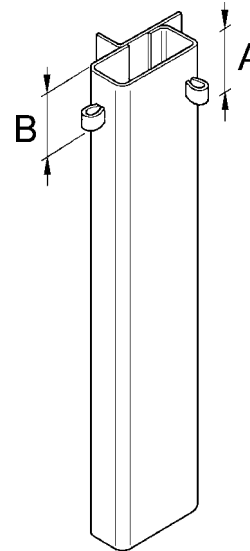
SEMIRREBOQUE CARGA SECA E GRANELEIRO FUEIRO TRASEIRO INFERIOR

PARA CAIXA DE CARGA DE MADEIRA



| Altura de 500 mm | | |
|-------------------|----|---|
| código | A | Obs. |
| 0017473 | 36 | carga seca c/ tombador |
| 0020831 | | |
| 0039196 | 82 | carga seca |
| 0039197 | | |
| Altura de 650 mm | | |
| código | A | Obs. |
| 0011259 | 36 | graneleiro/carga seca c/ tombador |
| 0009830 | | |
| 0011031 | 36 | carga seca |
| 0010286 | | |
| 0021653 | 35 | carga seca c/ tombador |
| 0027033 | | |
| 0020122 | 82 | carga seca |
| 0020967 | | |
| 0036257 | 82 | graneleiro |
| 0036268 | | |
| 0025565 | 82 | carga seca |
| 0021454 | | |
| 0038951 | 36 | graneleiro c/ tombador e suporte p/ placa |
| 0038953 | | |
| 5102.006.454.00-3 | 36 | carga seca c/ suporte p/ placa |
| 5102.006.455.00-5 | | |
| Altura de 800 mm | | |
| código | A | Obs. |
| 0026230 | 36 | carga seca |
| 0019917 | | |
| 0010673 | 36 | graneleiro |
| 0010365 | | |
| 0020580 | 82 | carga seca |
| 0026676 | | |
| 0011181 | 36 | graneleiro c/ tombador e suporte p/ placa |
| 0009500 | | |
| Altura de 1000 mm | | |
| código | A | Obs. |
| 0018037 | 36 | carga seca c/ tombador |
| 0021744 | | |
| 0011262 | 36 | carga seca c/ tombador |
| 0009031 | | |
| 0019117 | 82 | carga seca |
| 0024181 | | |
| 0039213 | 82 | carga seca c/ tombador |
| 0039214 | | |

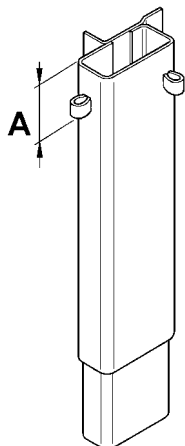
PARA CAIXA DE CARGA TECNO-10



| Altura de 500 mm | | | |
|-------------------|----|----|-------------------------------------|
| código | A | B | Obs. |
| 0016253 | 95 | 95 | |
| 0024681 | 95 | 95 | |
| 0039288 | 95 | 43 | |
| 0039289 | 95 | 43 | |
| 0039294 | 95 | 95 | Com suporte p/ placa de advertência |
| 0039295 | 95 | 95 | |
| 00399366 | 95 | 41 | Com suporte p/ placa de advertência |
| 0039386 | 95 | 41 | |
| Altura de 650 mm | | | |
| código | A | B | Obs. |
| 0024093 | 95 | 95 | |
| 0023948 | 95 | 95 | |
| 0039290 | 95 | 43 | |
| 0039293 | 95 | 43 | |
| 0024820 | 95 | 95 | Com suporte p/ placa de advertência |
| 0026789 | 95 | 95 | |
| 0039387 | 95 | 41 | Com suporte p/ placa de advertência |
| 0039388 | 95 | 41 | |
| Altura de 800 mm | | | |
| código | A | B | Obs. |
| 0019259 | 95 | 95 | |
| 0023608 | 95 | 95 | |
| 0010939 | 95 | 43 | |
| 0009384 | 95 | 43 | |
| 0039296 | 95 | 95 | Com suporte p/ placa de advertência |
| 0039297 | 95 | 95 | |
| 0020004 | 95 | 41 | Com suporte p/ placa de advertência |
| 0020004 | 95 | 41 | |
| Altura de 1000 mm | | | |
| código | A | B | Obs. |
| 0021057 | 95 | 95 | |
| 0039299 | 95 | 95 | |
| 5516.006.734.00-3 | 95 | 43 | |
| 5516.006.735.00-5 | 95 | 43 | |
| 0039298 | 95 | 95 | Com suporte p/ placa de advertência |
| 0039299 | 95 | 95 | |
| 0039389 | 95 | 41 | Com suporte p/ placa de advertência |
| 0039391 | 95 | 41 | |

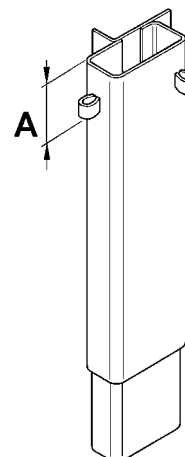
SEMIRREBOQUE CARGA SECA E GRANELEIRO FUEIRO TRASEIRO INTERMEDIÁRIO

PARA CAIXA DE CARGA DE MADEIRA



| Altura de 500 mm | | |
|-------------------|----|-------------|
| código | A | Obs. |
| 0039215 | 82 | c/ tombador |
| 0039216 | | |
| Altura de 650 mm | | |
| código | A | Obs. |
| 0009283 | 82 | c/ tombador |
| 0010999 | | |
| 0020154 | 36 | c/ tombador |
| 0020155 | | |
| Altura de 800 mm | | |
| código | A | Obs. |
| 0022013 | 82 | c/ tombador |
| 0025674 | | |
| Altura de 1000 mm | | |
| código | A | Obs. |
| 0019808 | 82 | c/ tombador |
| 0020493 | | |

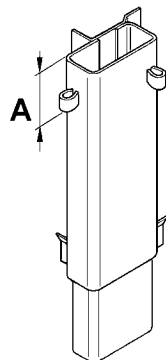
PARA CAIXA DE CARGA TECNO-10



| Altura de 500 mm | | |
|-------------------|----|------|
| código | A | Obs. |
| 0036416 | 95 | |
| 0039417 | 95 | |
| Altura de 650 mm | | |
| código | A | Obs. |
| 0022800 | 95 | |
| 0023268 | 95 | |
| Altura de 800 mm | | |
| código | A | Obs. |
| 0009282 | 95 | |
| 0010940 | 95 | |
| Altura de 1000 mm | | |
| código | A | Obs. |
| 0009285 | 95 | |
| 0009390 | 95 | |

SEMIRREBOQUE CARGA SECA E GRANELEIRO FUEIRO TRASEIRO SUPERIOR

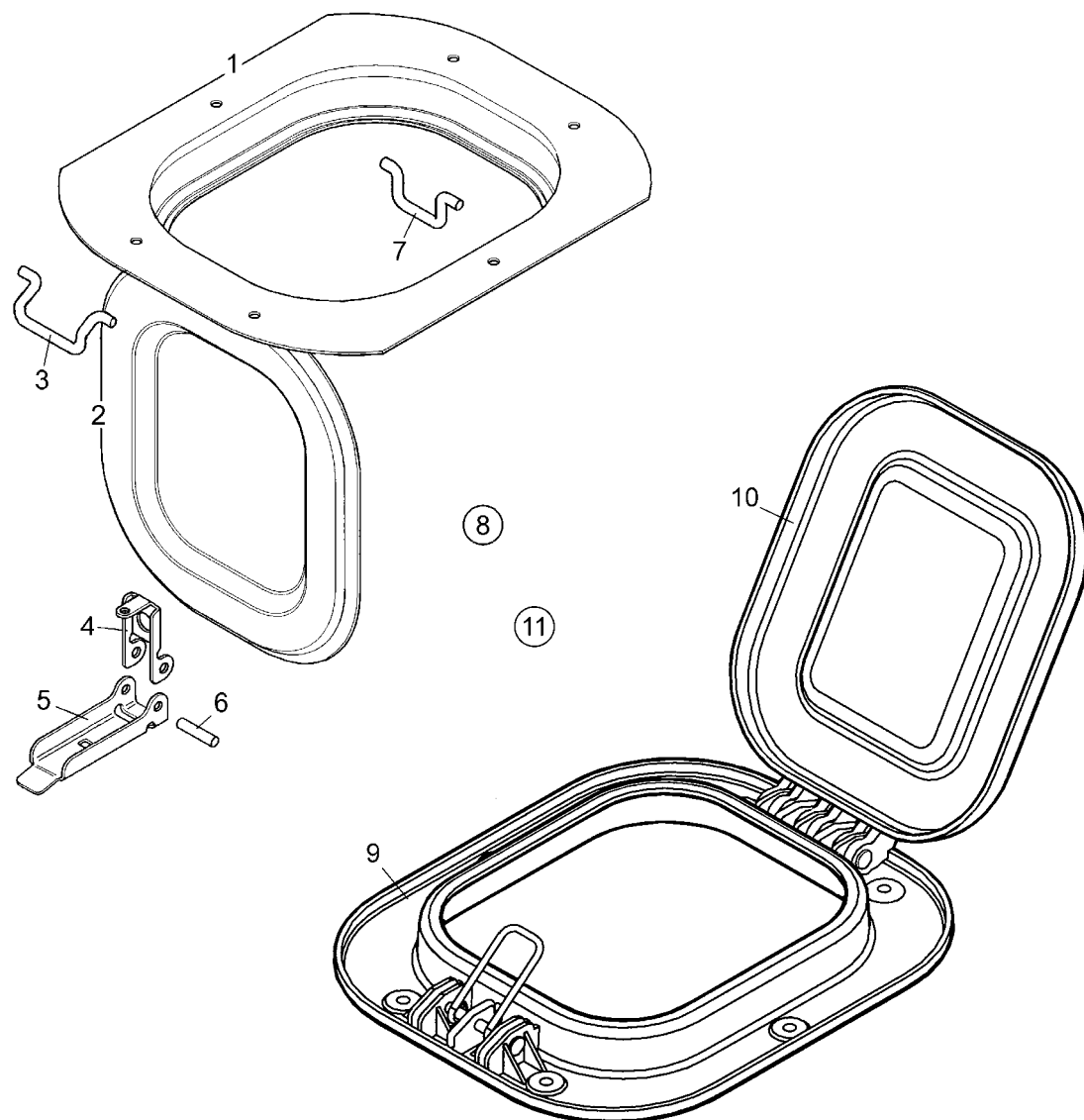
PARA CAIXA DE CARGA DE MADEIRA



| Altura de 300 mm | | |
|------------------|----------|-------------|
| <i>código</i> | <i>A</i> | <i>Obs.</i> |
| 0021971 | 82 | |
| 0016191 | | |

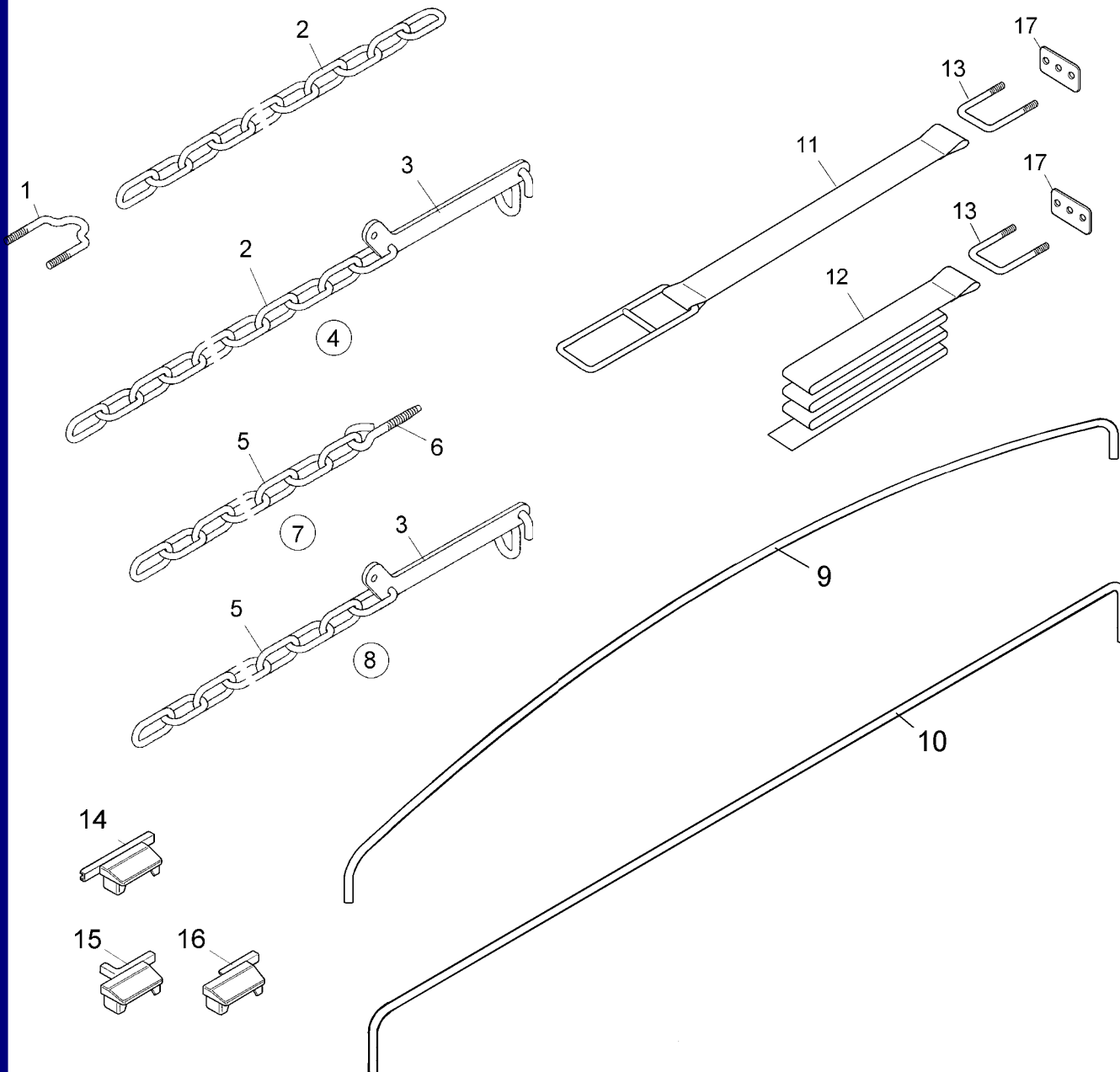
| Altura de 400 mm | | |
|------------------|----------|-------------|
| <i>código</i> | <i>A</i> | <i>Obs.</i> |
| 0021700 | 82 | |
| 0018333 | | |

SEMIRREBOQUE CARGA SECA E GRANELEIRO BOCAL DE ESCOAMENTO



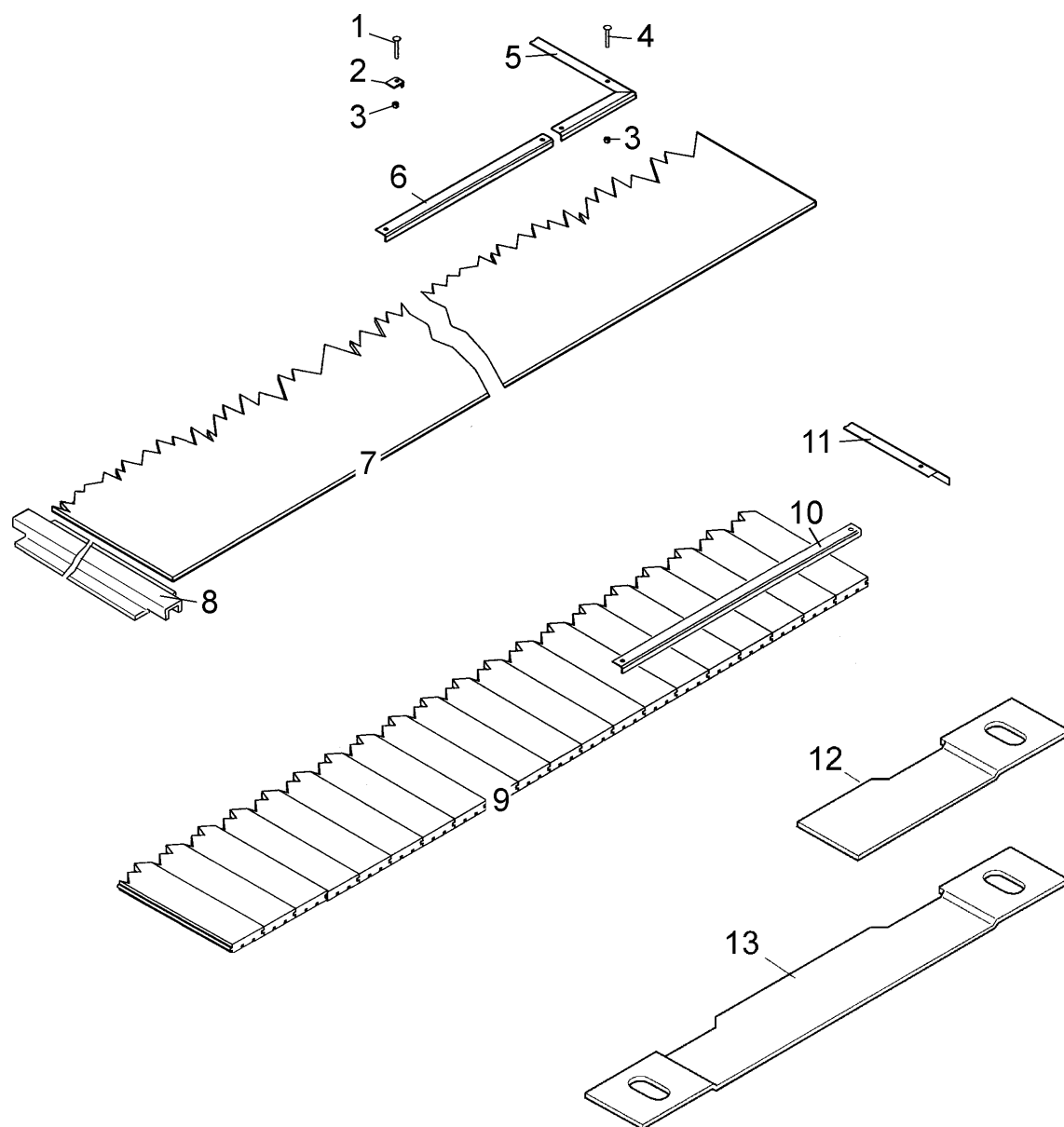
| Item | Código | Denominação |
|------|---------|---|
| 1 | 0022535 | Bocal de escoamento |
| 2 | 0025558 | Tampa do bocal de escoamento |
| 3 | 0026209 | Dobradiça do bocal de escoamento |
| 4 | 0024871 | Suporte alavanca tampa bocal escoamento |
| 5 | 0021443 | Alavanca tampa bocal de escoamento |
| 6 | 0023841 | Pino alavanca tampa bocal escoamento |
| 7 | 0023100 | Engate do bocal de escoamento |
| 8 | 0009062 | Conjunto bocal de escoamento (antigo), inclui os itens: de 1 a 7. |
| 9 | 0033896 | Base tampa escoamento |
| 10 | 0038946 | Tampa escoamento |
| 11 | 0002656 | Conjunto tampa escoamento (novo), inclui os itens: 9 e 10. |

SEMI-REBOQUE CARGA SECA E GRANELEIRO COMPLEMENTOS DA CAIXA DE CARGA



| Item | Código | Denominação |
|------|---------|--------------------------------------|
| 1 | 0004327 | Grampo da corrente |
| 2 | 0003346 | Corrente tampa lateral |
| 3 | 0004484 | Conjunto engate da corrente |
| 4 | 0003345 | Conjunto corrente tampa lateral |
| 5 | 0008073 | Corrente tampa traseira |
| 6 | 0006187 | Ponteira da corrente |
| 7 | 0003374 | Conjunto corrente tampa traseira |
| 8 | 0038947 | Conjunto corrente 14 elos |
| 9 | 0004118 | Arco de lona |
| 10 | 0003661 | Travessa de retenção |
| 11 | 0003840 | Conjunto cinta nylon com fixador |
| 12 | 0003839 | Conjunto fita nylon |
| 13 | 0030410 | Grampo menor da cinta de nylon |
| 13 | 0005206 | Grampo da cinta de nylon (tecno 10) |
| 14 | 0004236 | Conjunto tampa fueiro lateral |
| 15 | 0004237 | Tampa fueiro traseiro direito |
| 15 | 0003876 | Tampa fueiro traseiro esquerdo |
| 16 | 0003638 | Tampa fueiro dianteiro direito |
| 16 | 0003639 | Tampa fueiro dianteiro esquerdo |
| 17 | 0010998 | Arruela encosto correntes (tecno 10) |

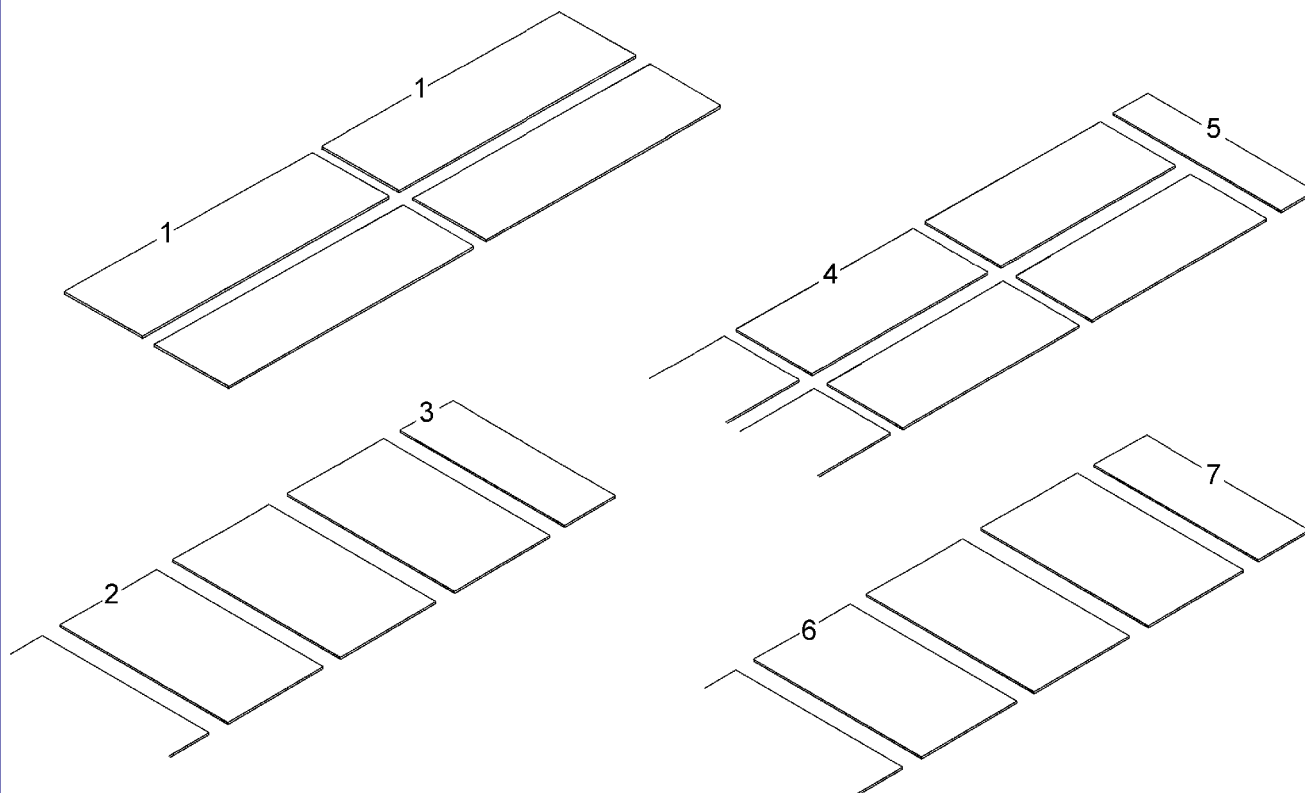
SEMIRREBOQUE CARGA SECA E GRANELEIRO ASSOALHO DE MADEIRA



| Item | Código | Denominação |
|------|---------|---|
| 1 | 0002263 | Parafuso francês |
| 2 | 0009363 | Fixador assoalho maior |
| 3 | 0003139 | Porca sextavada |
| 4 | 0002261 | Parafuso francês |
| 5 | 0010713 | Cantoneira traseira assoalho (18 mm) |
| 5 | 0009965 | Cantoneira traseira assoalho (22mm) |
| 6 | 0009118 | Cantoneira lateral assoalho (18mm) |
| 6 | 0009468 | Cantoneira lateral assoalho (22mm) |
| 7 | - | Assoalho compensado naval |
| 8 | 0009381 | Separador assoalho caixa de carga |
| 9 | - | Assoalho madeira de lei caixa de carga |
| 10 | 0010902 | Cantoneira lateral assoalho madeira de lei |
| 11 | 0009202 | Cantoneira traseira assoalho madeira de lei |
| 12 | 0010938 | Fechamento dianteiro direito assoalho |
| 12 | 0009523 | Fechamento dianteiro esquerdo assoalho |
| 13 | 0011229 | Fechamento intermediário assoalho |

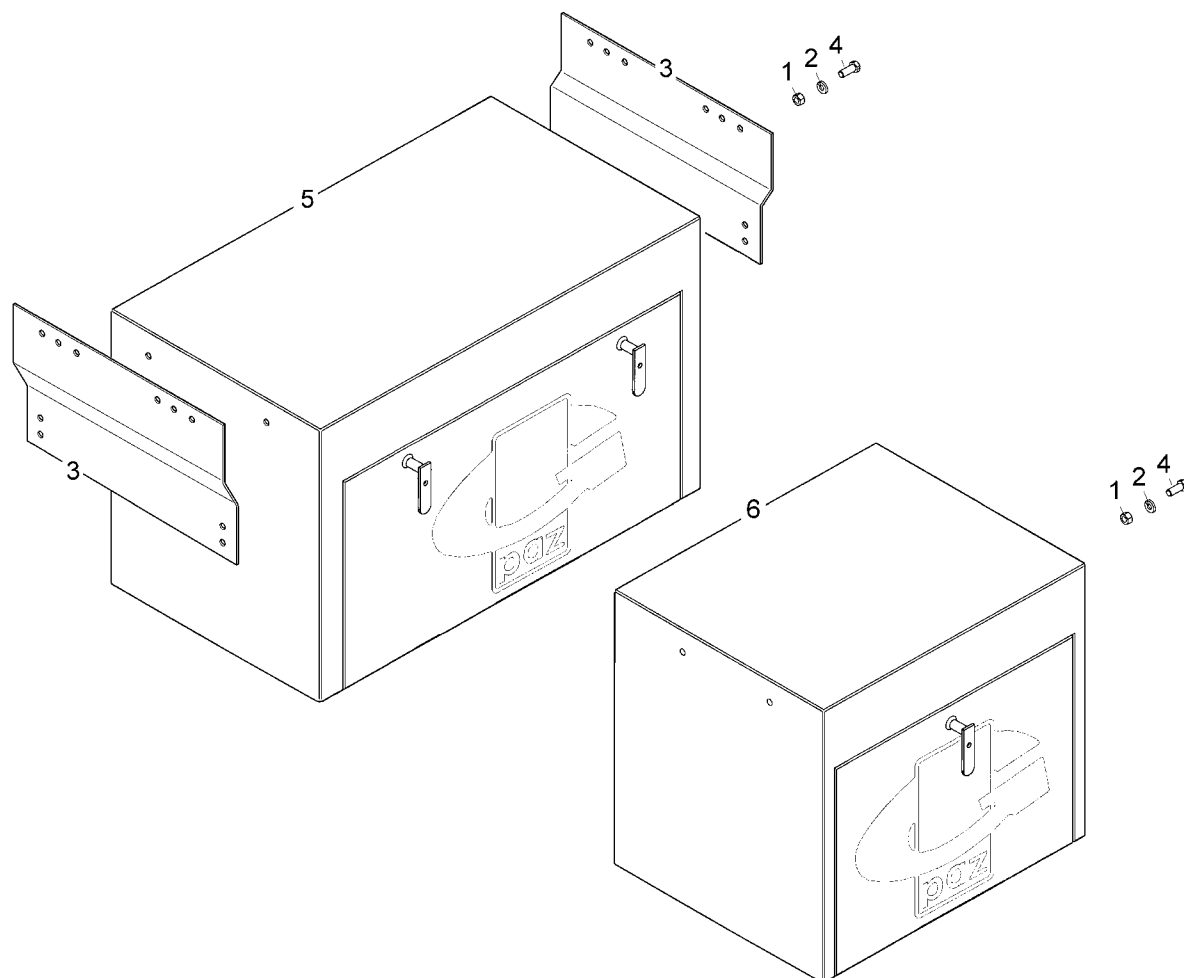
OBS: Os ítems 7 e 9, devem ser solicitados pelo número do chassi do produto.

SEMIRREBOQUE CARGA SECA E GRANELEIRO ASSOALHO DE CHAPA



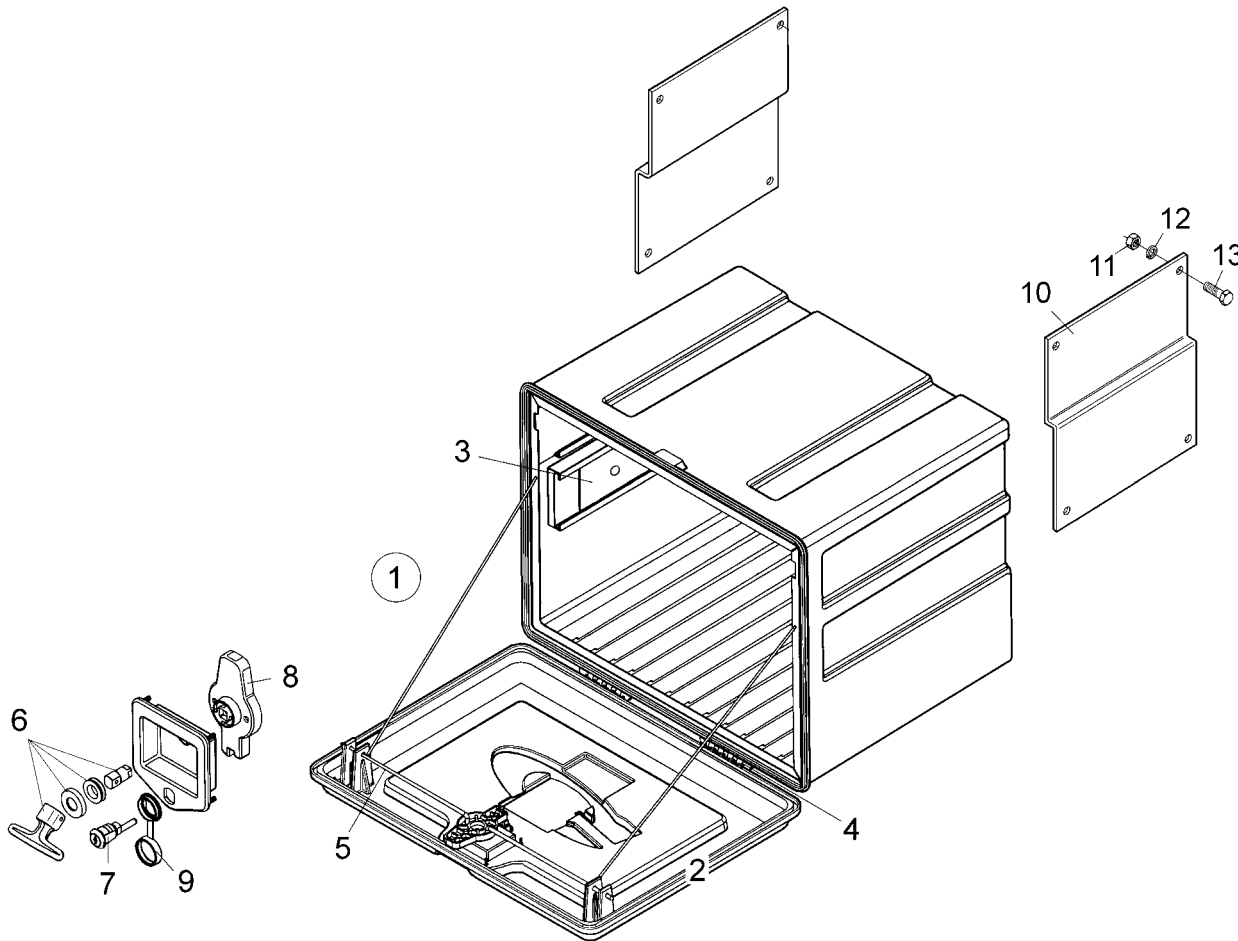
| Item | Código | Denominação |
|------|---------|---|
| 1 | 0024127 | Assoalho chapa xadres (3,00 mm) |
| 2 | 0022833 | Assoalho chapa xadres(4,75 mm) |
| 3 | 0023279 | Assoalho chapa xadres (4,75 mm) |
| 4 | 0018542 | Assoalho chapa lisa (3,00 mm) |
| 5 | 0019070 | Assoalho chapa lisa (3,00 mm) |
| 6 | 0018690 | Assoalho chapa lisa central - (4,75 mm) |
| 7 | 0025498 | Assoalho menor chapa lisa - (4,75 mm) |

SEMIRREBOQUE CARGA SECA E GRANELEIRO CAIXA DE FERRAMENTAS



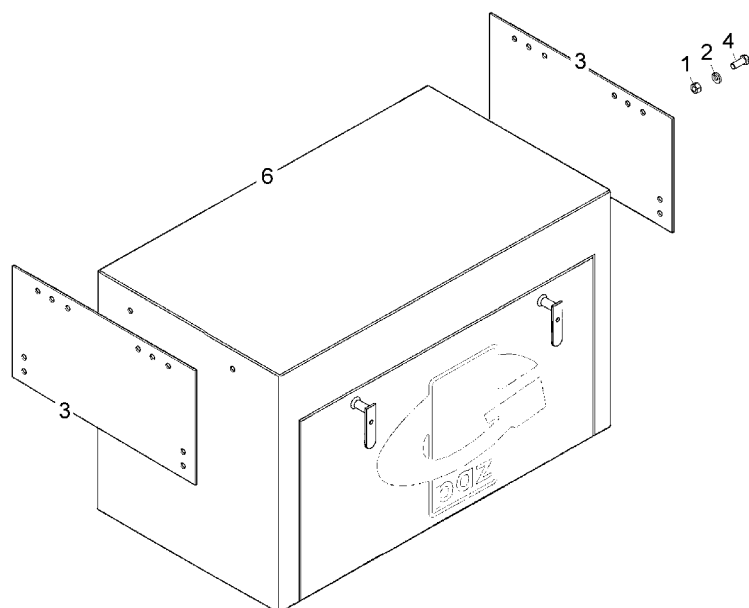
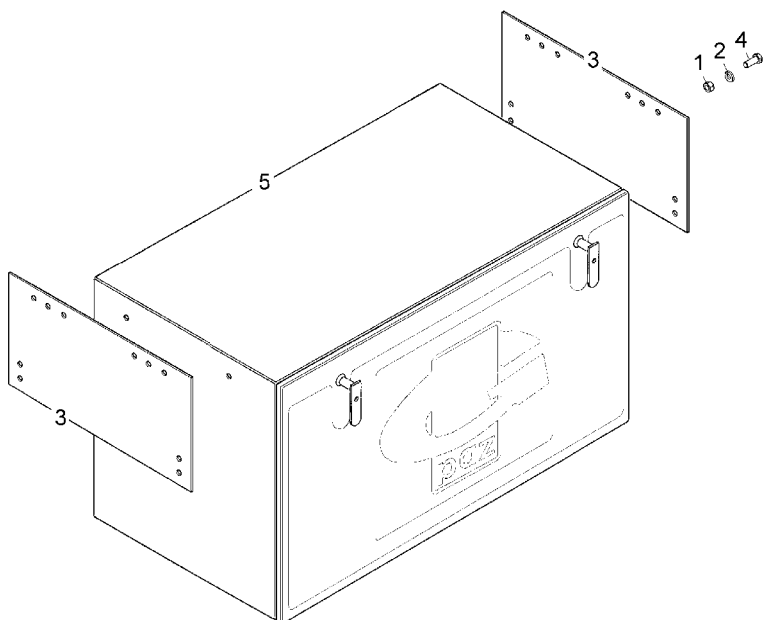
| Item | Código | Denominação |
|------|---------|----------------------------|
| 1 | 0002953 | Porca sextavada |
| 2 | 0002267 | Arruela de pressão |
| 3 | 0009075 | Suporte caixa ferramentas |
| 4 | 0002442 | Parafuso sextavado |
| 5 | 0004457 | Caixa de ferramentas maior |
| 6 | 0004455 | Caixa de ferramentas menor |

SEMIRREBOQUE CARGA SECA E GRANELEIRO CAIXA DE FERRAMENTAS POLIMÉRICA (NOVA)



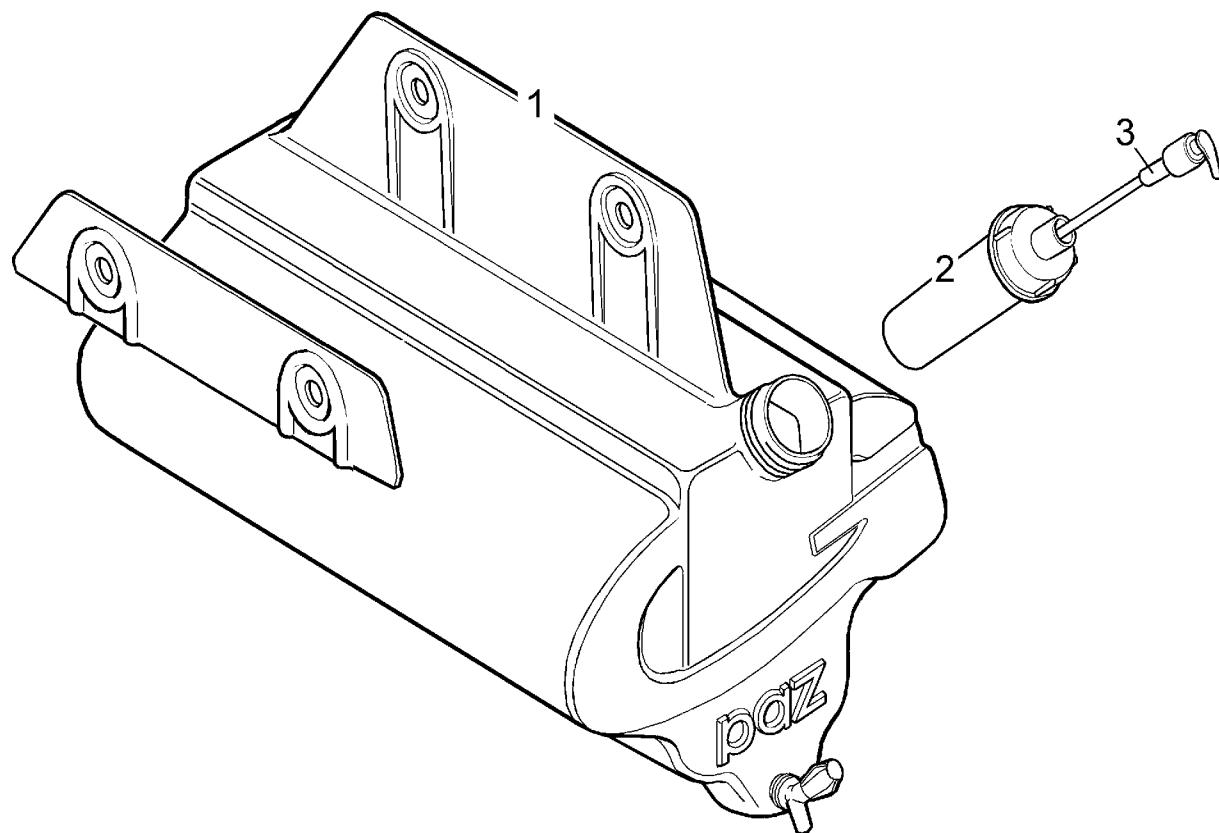
| Item | Código | Denominação |
|------|---------|--|
| 1 | 0003928 | Conj. caixa ferramentas polimérica inclui os itens de 2 a 10. |
| 2 | 0031008 | Tampa |
| 3 | 0038974 | Suporte interno |
| 4 | 0039088 | Pino dobradiça |
| 5 | 0039085 | Trava lateral |
| 6 | 0031360 | Conjunto manípulo |
| 7 | 0031367 | Miolo com chave |
| 8 | 0031030 | Trava central |
| 9 | 0031029 | Capa protetora miolo |
| 10 | 0019031 | Suporte caixa ferramentas polimérica |
| 11 | 0002733 | Porca sextavada |
| 12 | 0002267 | Arruela de pressão |
| 13 | 0002443 | Parafuso sextavado |

SEMIRREBOQUE CARGA SECA E GRANELEIRO CAIXA DE MANTIMENTOS



| Item | Código | Denominação |
|------|---------|---------------------------------|
| 1 | 0002953 | Porca sextavada |
| 2 | 0002267 | Arruela de pressão |
| 3 | 0017236 | Suporte da caixa de mantimentos |
| 4 | 0002443 | Parafuso sextavado |
| 5 | 0003604 | Caixa de mantimentos |
| 6 | 0003927 | Caixa de mantimentos Scala |

**SEMIRREBOQUE CARGA SECA E GRANELEIRO
BARRIL D'ÁGUA**



| Item | Código | Denominação |
|------|---------|---|
| 1 | 0004458 | Barril d'água 26 L; inclui ítns 2 e 3. |
| 2 | 0008332 | Sabonetera do barril, inclui o ítem; 3. |
| 3 | 0008489 | Válvula barril d'água |

SEMIRREBOQUE CARGA SECA E GRANELEIRO ADESIVOS E PLACAS

GUERRA
É PAZ NA ESTRADA
— ATENÇÃO —

- TODAS AS PORCAS DE RODA E AS DOS GRAMPIS DE MOLA DEVERÃO SER OBRIGATORIAMENTE REAPERTADAS APÓS RODAR O PRODUTO EM TORNO DE 50 QUILOMETROS

G - Garantia da Qualidade.

GUERRA A. GUERRA S.A. IMPLEMENTOS RODOVIÁRIOS
BR 116 - KM 146
CAXIAS DO SUL/RS - BRASIL

MODELO: _____

Nº CHASSI: _____

Nº PRODUÇÃO: _____ ANO FABRIC. _____

CAPAC. VOLUMÉTRICA: _____ M³ ANO MODELO: _____

TARA: _____ KGF MONTADOR: _____

CAPAC. CARGA: _____ KGF DATA: _____

PBT: _____ KGF

CNPJ 08.888.146/0001-02 MARCA REGISTRADA IND. BRAS.
INDÚSTRIA BRASILEIRA



GUERRA INSTRUÇÕES DE OPERAÇÃO

SEMI-REBOQUE HIDRO-PNEUMÁTICO

MANÓPLAS

1. ANO TARA A
2. MANÓPLA TELESCÓPICA

1. Retire o grampo da pino traseiro "W".
2. Retire o pino traseiro "W" do lado correspondente.
3. Aproxime o suporte "W" até a calça.
4. Montagem e pino traseiro "W" no lado correspondente a traxas sem o grampo.
5. Coloque o manômetro Esquadrado e Direito em sentido horizontal, até a fim da curva (Reolada).
6. Coloque os rebolhos pneumáticos 1 e 2 do conjunto de Manômetro (frontal) e coloque no sentido horizontal e vertical.

ATENÇÃO: Desmonte os rebolhos 1 e 2 antes de qualquer ajuste e utilize o suporte para fixar o manômetro (2) a 11 cm.

7. Para conectar a operação, retire os rebolhos 1 e 2 para o sentido do Manômetro horizontal.

8. Para conectar o cilindro de gás remonte o manômetro 201 e 202 com o suporte no sentido ANO PRODUÇÃO.

9. Retire o pino traseiro "W" do grampo.
10. Remonte o suporte Hidro-Pneumático "W".
11. Remonte o pino traseiro "W" e traxas sem o grampo.

A. GUERRA S.A. IMPLEMENTOS RODOVIÁRIOS
BR 116 - KM 146 - CAXIAS DO SUL/RS - BRASIL
CNPJ 08.888.146/0001-02 MARCA REGISTRADA IND. BRAS.
INDÚSTRIA BRASILEIRA

SUSPENSOR 3º EIXO SUSPENSOR 1º EIXO VALVULA DE DESFRENAGEM CARRETA DESACOPADA FREIO DE ESTACIONAMENTO

GUERRA É PAZ NA ESTRADA

EIXO SUSPENSO CARRETA FREADA CARRETA DESFREADA

EIXO EM UTILIZAÇÃO CARRETA LIBERADA P/MANOBRAS CARRETA FREADA



GUERRA É PAZ NA ESTRADA

GUERRA S.A. IMPLEMENTOS RODOVIÁRIOS
BR 116 - km 146 - CAXIAS DO SUL/RS - BRASIL
CNPJ 08.888.146/0001-02 MARCA REGISTRADA IND. BRAS.

NÚMERO RELATÓRIO INSTITUIÇÃO

00001/08 GUERRA

GUERRA É PAZ NA ESTRADA

GUERRA S.A. IMPLEMENTOS RODOVIÁRIOS
BR 116 - km 146 - CAXIAS DO SUL/RS - BRASIL
CNPJ 08.888.146/0001-02 MARCA REGISTRADA IND. BRAS.

NÚMERO RELATÓRIO INSTITUIÇÃO

00003/10 GUERRA

| Item | Código | Denominação |
|------|---------|---|
| 1 | 0002323 | Decalco painel nacional |
| 2 | 0002322 | Placa de identificação de SR |
| 3 | 0003458 | Adesivo Gpaz |
| 4 | 0029426 | Adesivo do macaco hidropneumático |
| 5 | 0002324 | Decalco do painel das válvulas nacional |
| 6 | 0002360 | Dispositivo retrorefletor |
| 7 | 0002744 | Faixa zebra do parachoque |
| 8 | 0003457 | Placa de alumínio GUERRA |
| 9 | 0002321 | Placa de alumínio traseira Guerra |
| 10 | 0003575 | Adesivo parachoque |
| 11 | 0004454 | Placa protetor lateral |



A. Guerra S/A - Implementos Rodoviários
BR 116 KM 146,4 nº 15675, Caixa Postal 376
B. Mariland - Cep: 95.059-520 - Caxias do Sul - RS - Brasil
Fone: (54) 218.3500 Fax: (54) 218.3546
www.guerra.com.br - guerra@guerra.com.br

A. Guerra S/A - Implementos Rodoviários (Escritório Comercial)
Vila Maria - SP - Fone: (11)6436.5123 / 6955.4622 - Fax: (11) 6436.5123
a.guerra@sti.com.br

Edição: AGOSTO/2011