

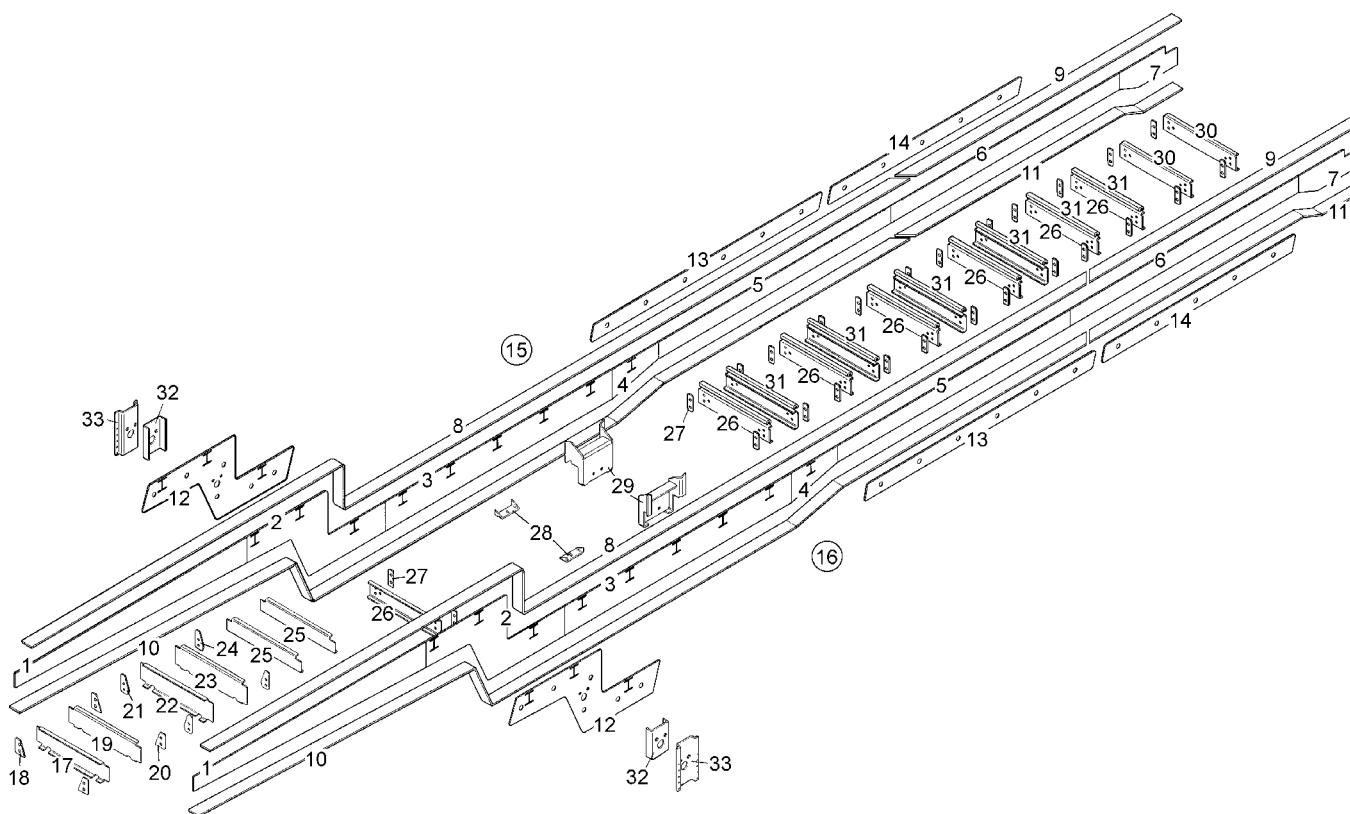


**GUERRA**  
É PAZ NA ESTRADA

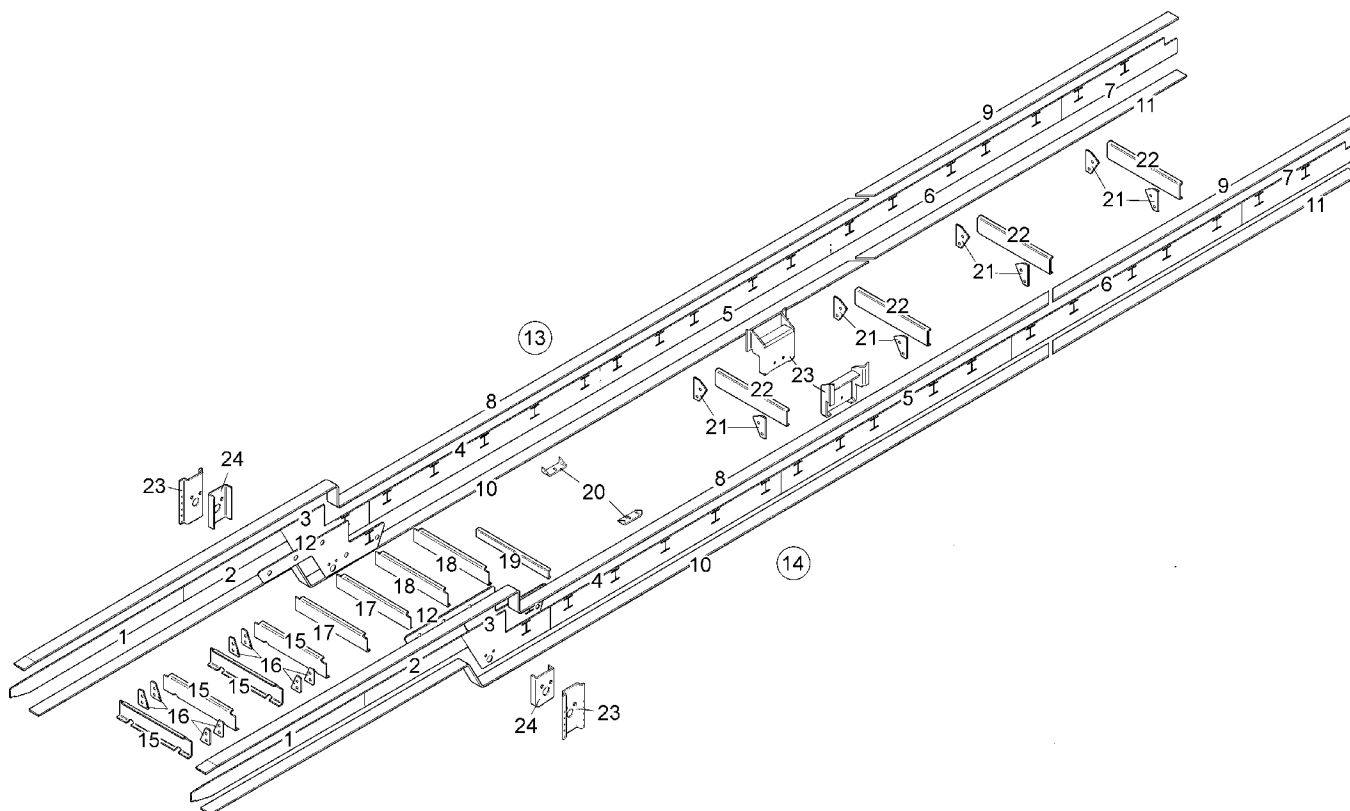
# ***Catálogo de Peças***

***Semi-reboque  
Furgão Rebaixado  
2006***

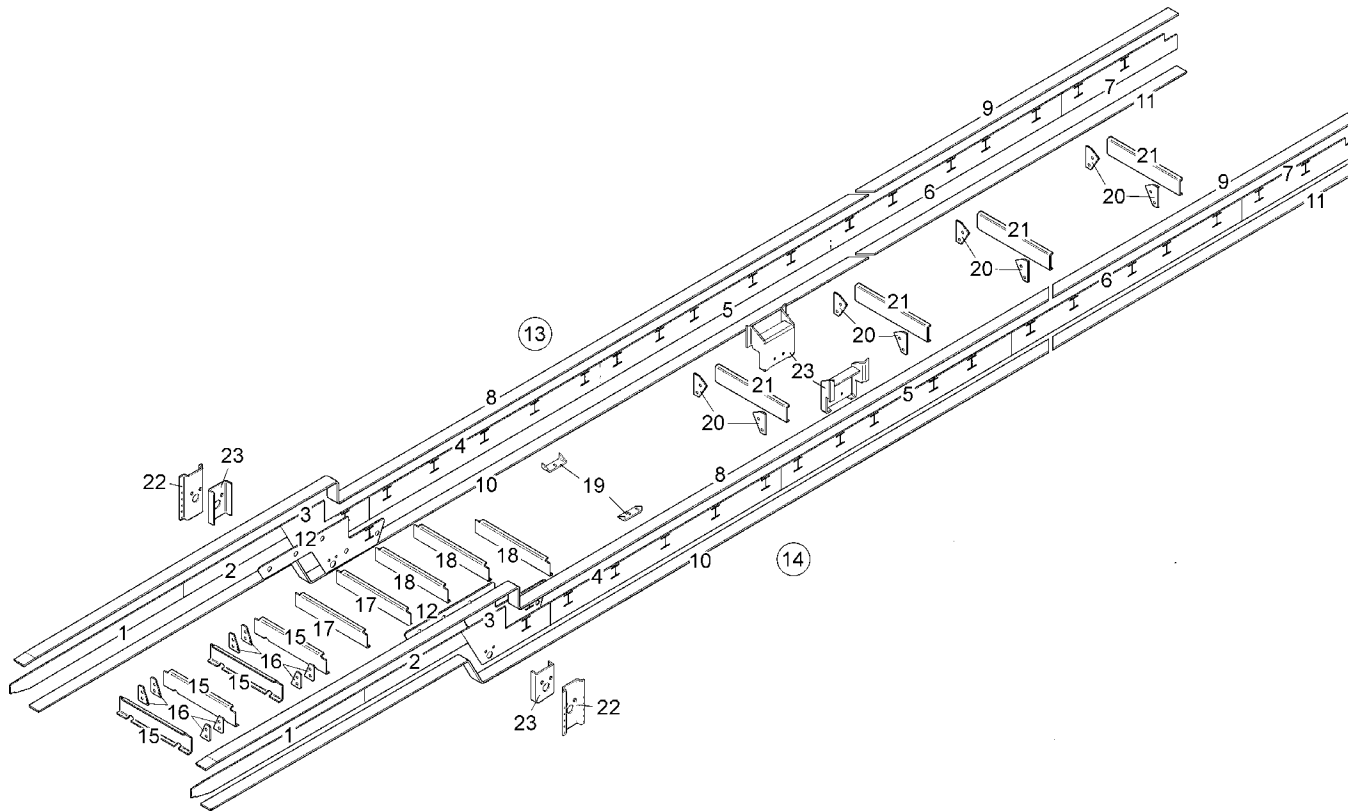
DENOMINAÇÃO	FIGURA	DENOMINAÇÃO	FIGURA
CONJUNTO QUADRO DO CHASSI 15.000x2.600x(2.950x3.450)	3	FREIO FK TUBELESS 15" x 8.5/8"	38
CONJUNTO QUADRO DO CHASSI 15.150x2.600x(2.750x3.000)	4	FREIO FK TUBELESS 16.5" x 8"	39
CONJUNTO QUADRO DO CHASSI 15.150x2.600x(2.900x3.200)	5	FREIO MS TUBELESS 15" x 8.5/8"	40
CONJUNTO QUADRO DO CHASSI 15.150x2.600x(2.900x3.150)	6	FREIO MS TUBELESS 16.5" x 8"	41
CONJUNTO QUADRO DO CHASSI 13.800x2.600x(2.900x3.300)	7	SISTEMA DE FREIO	42
TRAVESSAS E FECHAMENTOS 15.000x2.600x(2.950x3.450)	8	SISTEMA DE FREIO	43
TRAVESSAS E FECHAMENTOS 15.150x2.600x(2.750x3.000)	9	SISTEMA DE FREIO	44
TRAVESSAS E FECHAMENTOS 15.150x2.600x(2.900x3.200)	10	SISTEMA DE FREIO	45
TRAVESSAS E FECHAMENTOS 15.150x2.600x(2.900x3.150)	11	SISTEMA DE FREIO	46
TRAVESSAS E FECHAMENTOS 13.800x2.600x(2.900x3.300)	12	SUSPENSOR DO EIXO	47
ESCADA	13	SISTEMA ELÉTRICO NACIONAL - CHASSI	48
MESA DO PINO UNIVERSAL FLANGEADO	14	SISTEMA ELÉTRICO INTERNACIONAL - CHASSI	49
PÁRA-CHOQUE MÓVEL NACIONAL	15	SISTEMA ELÉTRICO NACIONAL - CAIXA DE CARGA	50
PÁRA-CHOQUE MÓVEL INTERNACIONAL	16	SISTEMA ELÉTRICO INTERNACIONAL - CAIXA DE CARGA	51
PORTA ESTEPE - CESTO	17	CONJUNTO FRONTAL	52
PORTA ESTEPE - CATRACA	18	PAINEL LATERAL SEM PORTA - 15.150x2.600x(2.900x3.150)	53
PÁRA-LAMAS PLÁSTICO E TAPA-BARRO	19	PAINEL LATERAL SEM PORTA - 13.800x2.600x(2.900x3.300)	54
PÁRA-LAMAS CHAPA E TAPA-BARRO	20	PAINEL LATERAL SEM PORTA - 15.150x2.600x(2.750x3.000)	55
CONJUNTO LEVANTE HIDROPNEUMÁTICO (180 mm curso útil)	21	PAINEL LATERAL COM PORTA - 15.150x2.600x(2.900x3.200)	56
CONJUNTO LEVANTE HIDROPNEUMÁTICO (230 mm curso útil)	22	PAINEL LATERAL COM PORTA - 15.150x2.600x(2.900x3.150)	57
VÁLVULA DE COMANDO DO LEVANTE HIDROPNEUMÁTICO	23	PAINEL LATERAL COM PORTA - 15.000x2.600x(2.950x3.450)	58
TUBULAÇÃO DO LEVANTE HIDROPNEUMÁTICO	24	CONJUNTO QUADRO DA PORTA LATERAL	59
BOMBA PNEUMÁTICA DO LEVANTE HIDROPNEUMÁTICO	25	CONJUNTO TETO INTEIRO	60
CONJUNTO DA SUSPENSÃO ( BAIXA )	26	CONJUNTO DA PORTA LATERAL	61
CONJUNTO DA SUSPENSÃO ( ALTA )	27	PORTA TRASEIRA LADO DIREITO	62
CONJUNTO DO EIXO	28	PORTA TRASEIRA LADO ESQUERDO	63
CUBO DE RODA - DISCO	29	CONJUNTO QUADRO DA PORTA TRASEIRA	64
CUBO DE RODA - RAIADO	30	ASSOALHO ÔMEGA - 15.150	65
RODADO	31	ASSOALHO ÔMEGA - 13.800	66
FEIXE DE MOLA 9 LÂMINAS	32	ASSOALHO COMPENSADO - 15.150	67
FEIXE DE MOLA ASSIMÉTRICA 9 LÂMINAS	33	ASSOALHO CHAPA - 15.150	68
FEIXE DE MOLA 9 LÂMINAS	34	CAIXA DE FERRAMENTAS	69
FEIXE DE MOLA ASSIMÉTRICA 9 LÂMINAS	35	CAIXA DE MANTIMENTOS	70
FREIO FK 15" x 8.5/8"	36	BARRIL D'ÁGUA	71
FREIO FK 16.5" x 8"	37	MONTAGEM DOS PAINÉIS	72
		ADESIVOS E PLACAS	73



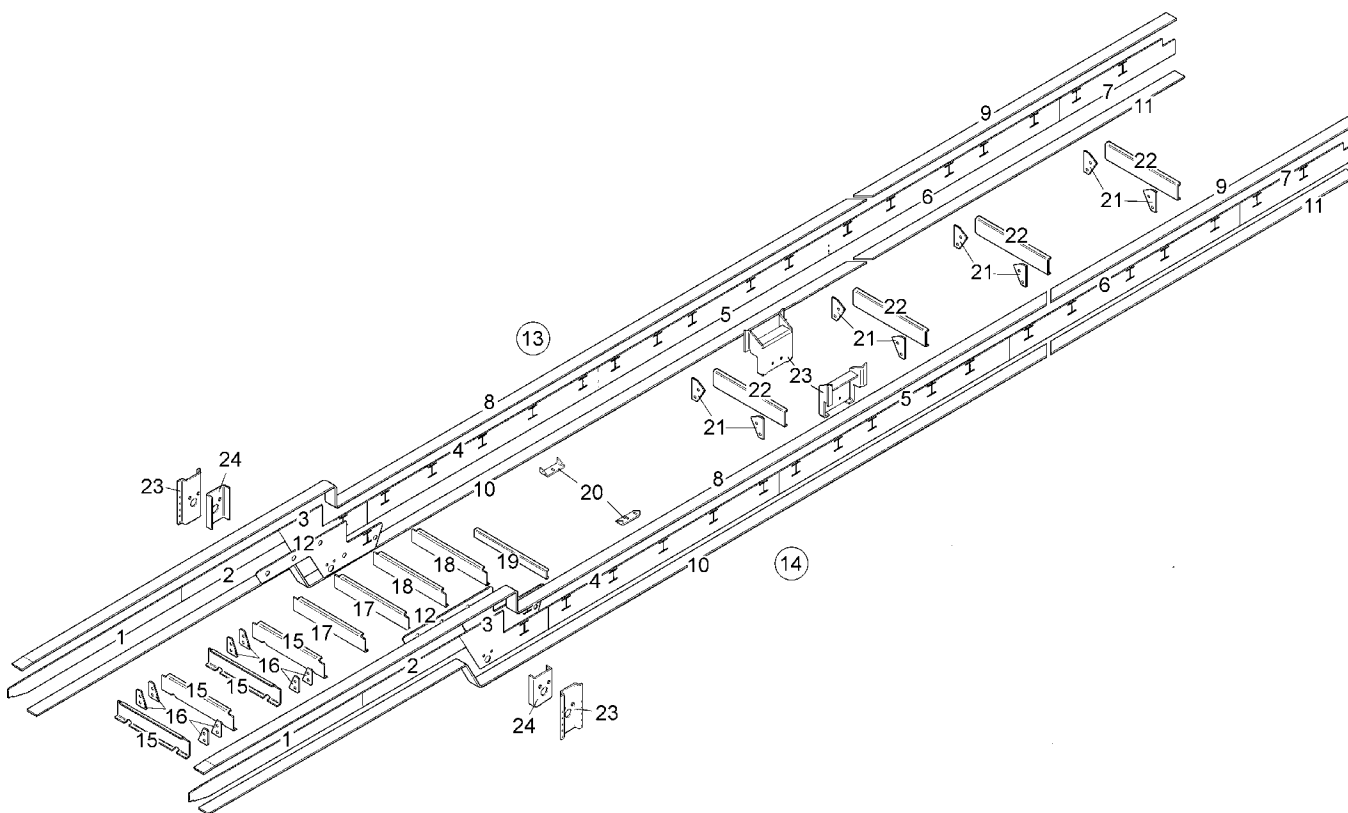
Item	Código	Denominação
1	8111.001.016.00-3	Longarina dianteira
2	8111.001.017.00-5	Longarina traseira
3	5106.001.840.00-7	Longarina intermediária central
4	5106.001.737.00-4	Longarina intermediária traseira
5	5106.001.738.00-5	Longarina traseira
6	8111.001.018.00-7	Longarina traseira
7	8111.001.019.00-9	Longarina traseira
8	8111.001.023.00-6	Cinta superior dianteira
9	8111.001.024.00-8	Cinta superior traseira
10	8111.001.021.00-2	Cinta inferior dianteira
11	8111.001.022.00-4	Cinta inferior traseira
12	8111.001.020.00-0	Reforço longarina dianteira
13	5106.001.741.00-1	Reforço longarina traseira
14	5106.001.834.00-6	Reforço longarina traseira
15	8111.001.004.00-1	Conjunto longarina chassi direita inclui os itens: de 1 a 14.
16	8111.001.005.00-3	Conjunto longarina chassi esquerda inclui os itens: de 1 a 14.
17	8111.001.025.00-0	Travessa mesa pino universal
18	5016.001.475.00-2	Reforço maior travessa mesa universal
19	8111.001.038.00-8	Travessa mesa pino universal
20	5126.001.046.00-6	Reforço travessa mesa universal
21	5206.001.673.00-0	Reforço travessa mesa universal
22	8111.001.033.00-8	Travessa mesa pino universal
23	8111.001.034.00-0	Travessa mesa universal
24	5016.001.227.00-0	Reforço menor travessa mesa pino
25	5206.001.535.00-3	Travessa mesa pino universal
26	5206.001.750.00-5	Travessa suspensão
27	5106.001.751.00-0	Reforço travessa suspensão
28	5206.001.538.00-9	Suporte reservatório chassi
29	5101.004.035.00-6	Conjunto suporte suspensor eixo
30	5206.001.754.00-2	Travessa traseira
31	5106.001.760.00-6	Complemento travessa suspensão
32	5106.001.761.00-8	Reforço suporte fixação levante
33	5001.001.109.00-3	Suporte fixação levante
-	8111.001.002.00-8	Conjunto chassi



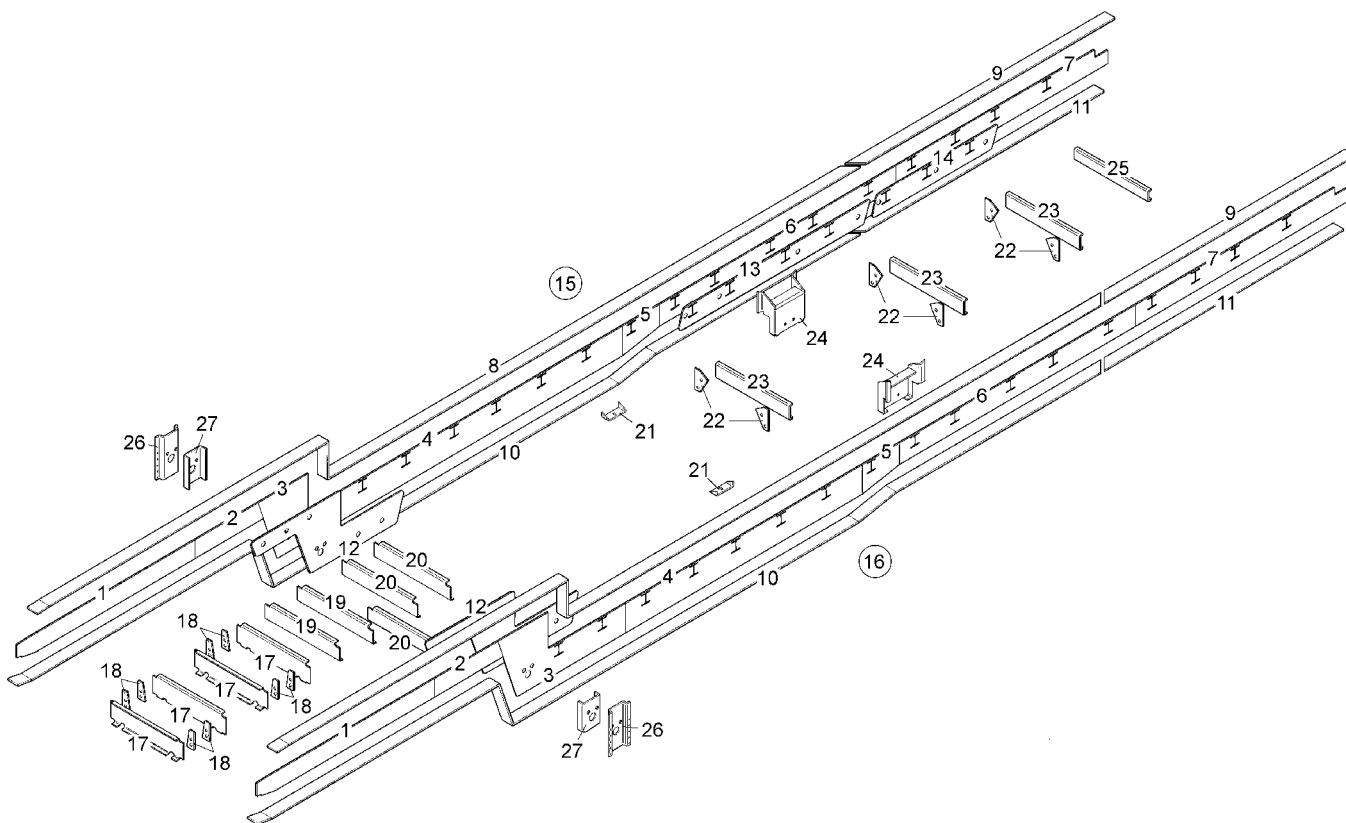
Item	Código	Denominação
1	8106.001.134.00-4	Longarina dianteira
2	8106.001.135.00-6	Longarina dianteira
3	8106.001.136.00-8	Longarina rebaixo
4	8106.001.137.00-0	Longarina intermediária central
5	8106.001.138.00-1	Longarina intermediária
6	8106.001.139.00-3	Longarina suspensão
7	8106.001.140.00-0	Longarina traseira
8	8106.001.014.00-0	Cinta superior dianteira direita
8	8106.001.015.00-2	Cinta superior dianteira esquerda
9	8106.001.744.00-7	Cinta superior traseira direita
9	8106.001.745.00-9	Cinta superior traseira esquerda
10	8106.001.141.00-7	Cinta inferior dianteira
11	8106.001.088.00-5	Cinta inferior traseira direita
11	8106.001.089.00-7	Cinta inferior traseira esquerda
12	8106.001.142.00-9	Reforço interno rebaixo
13	8106.001.132.00-0	Conjunto longarina chassi direita inclui os ítems: de 1 a 12.
14	8106.001.133.00-2	Conjunto longarina chassi esquerda inclui os ítems: de 1 a 12.
15	5215.001.562.00-8	Travessa mesa pino universal
16	5016.001.475.00-2	Reforço maior travessa mesa universal
17	5206.001.535.00-3	Travessa longarina dianteira
18	5102.001.125.00-5	Travessa longarina dianteira
19	8106.001.125.00-8	Travessa apoio
20	5206.004.538.00-9	Suporte reservatório chassi
21	5016.001.120.00-0	Reforço interno chassi
22	5001.001.598.00-4	Travessa suspensão
23	5001.001.109.00-3	Suporte fixação levante
24	8106.001.104.00-4	Reforço suporte fixação levante
-	8106.001.131.00-9	Conjunto chassi



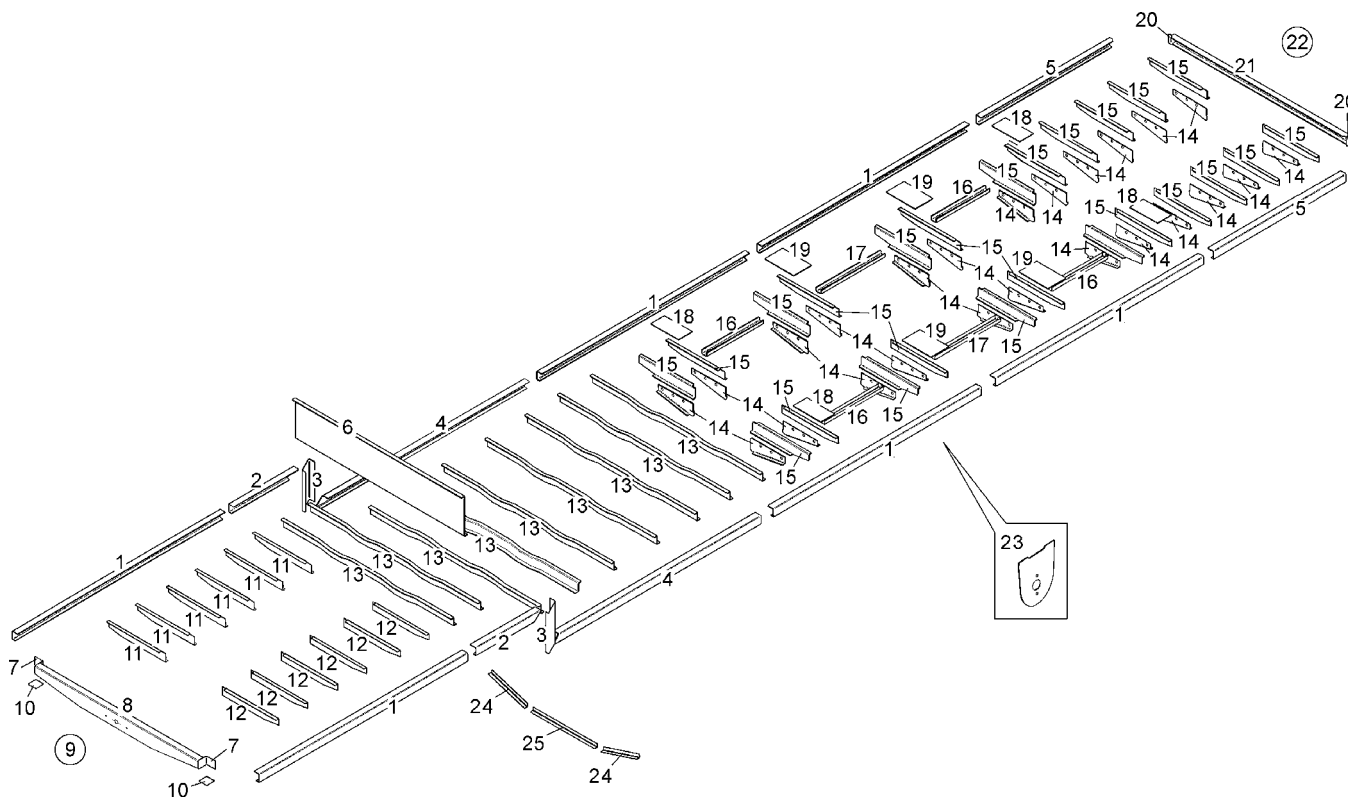
Item	Código	Denominação
1	8106.001.006.00-0	Longarina dianteira
2	8106.001.107.00-5	Longarina dianteira
3	8106.001.110.00-0	Longarina rebaixo
4	8106.001.736.00-2	Longarina intermediária central
5	8106.001.084.00-8	Longarina intermediária
6	8106.001.085.00-0	Longarina suspensão
7	8106.001.086.00-1	Longarina traseira
8	8106.001.112.00-4	Cinta superior dianteira direita
8	8106.001.113.00-5	Cinta superior dianteira esquerda
9	8106.001.114.00-8	Cinta superior traseira direita
9	8106.001.115.00-0	Cinta superior traseira esquerda
10	8106.001.116.00-1	Cinta inferior dianteira direita
10	8106.001.117.00-3	Cinta inferior dianteira esquerda
11	8106.001.118.00-5	Cinta inferior traseira direita
11	8106.001.119.00-7	Cinta inferior traseira esquerda
12	8106.001.111.00-2	Reforço interno rebaixo
13	8106.001.108.00-7	Conjunto longarina chassi direita inclui os ítems: de 1 a 12.
14	8106.001.109.00-9	Conjunto longarina chassi esquerda inclui os ítems: de 1 a 12.
15	8001.001.038.00-8	Travessa mesa pino universal
16	5016.001.370.00-6	Reforço maior travessa mesa universal
17	5206.001.535.00-3	Travessa longarina dianteira
18	5102.001.887.00-5	Travessa longarina dianteira
19	8106.001.125.00-8	Suporte reservatório chassi
20	8106.001.090.00-9	Reforço interno chassi
21	5001.001.598.00-4	Travessa suspensão
22	5001.001.109.00-3	Suporte fixação levante
23	8106.001.104.00-4	Reforço suporte fixação levante
-	8106.001.136.00-3	Conjunto chassi



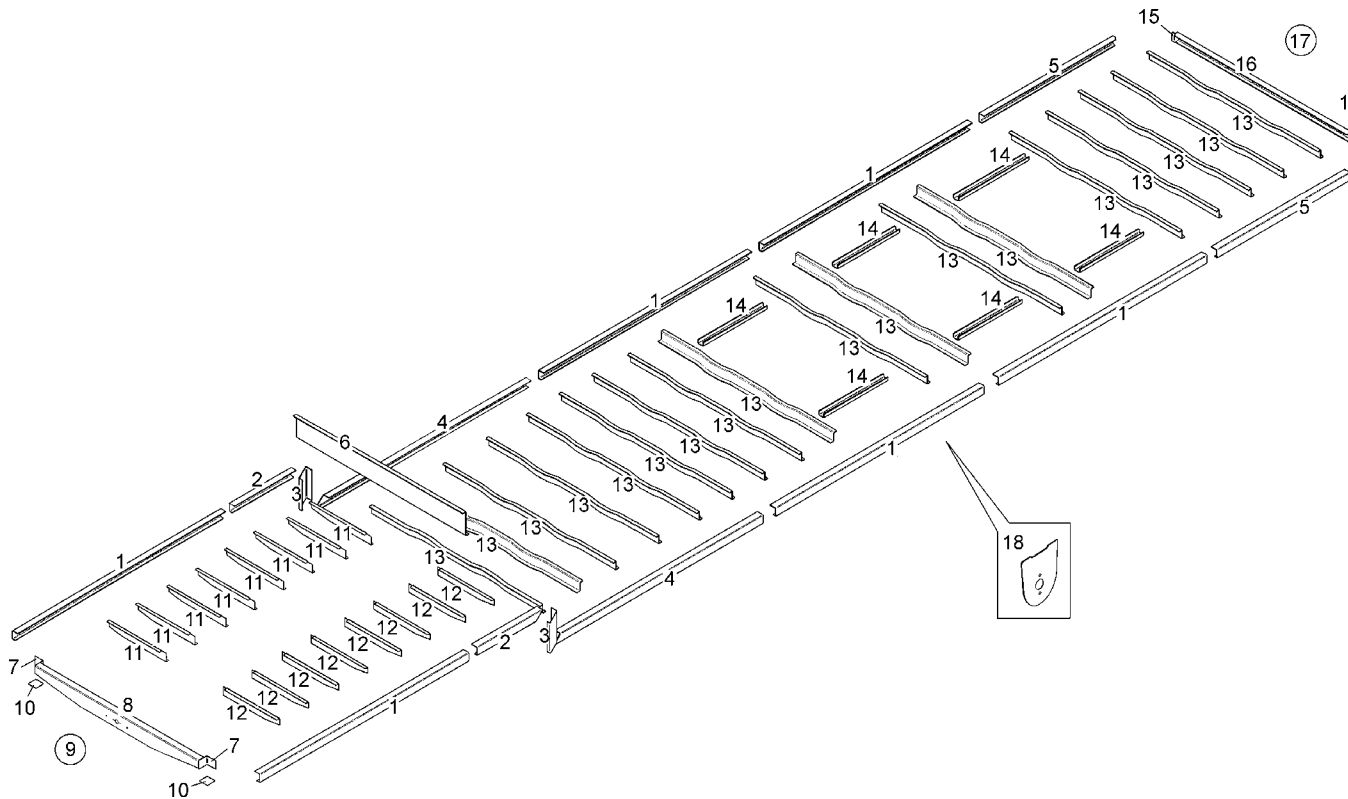
Item	Código	Denominação
1	8106.001.006.00-0	Longarina dianteira
2	8106.001.064.00-1	Longarina dianteira
3	8106.001.123.00-4	Longarina rebaixo
4	8106.001.736.00-2	Longarina intermediária central
5	8106.001.084.00-8	Longarina intermediária
6	8106.001.085.00-0	Longarina suspensão
7	8106.001.086.00-1	Longarina traseira
8	8106.001.014.00-0	Cinta superior dianteira direita
8	8106.001.015.00-0	Cinta superior dianteira esquerda
9	8106.001.744.00-7	Cinta superior traseira direita
9	8106.001.745.00-9	Cinta superior traseira esquerda
10	8106.001.087.00-3	Cinta inferior dianteira
11	8106.001.088.00-5	Cinta inferior traseira direita
11	8106.001.089.00-7	Cinta inferior traseira esquerda
12	8106.001.124.00-6	Reforço interno rebaixo
13	8106.001.082.00-4	Conjunto longarina chassi direita inclui os ítems: de 1 a 12.
14	8106.001.083.00-6	Conjunto longarina chassi esquerda inclui os ítems: de 1 a 12.
15	8001.001.038.00-8	Travessa mesa pino universal
16	5016.001.370.00-6	Reforço maior travessa mesa universal
17	5206.001.535.00-3	Travessa longarina dianteira
18	5102.001.887.00-5	Travessa longarina dianteira
19	8106.001.125.00-8	Travessa apoio
20	5206.004.538.00-9	Suporte reservatório chassi
21	5016.001.120.00-0	Reforço interno chassi
22	5001.001.109.00-3	Travessa suspensão
23	8106.001.407.00-2	Suporte fixação levante
24	8106.001.104.00-4	Reforço suporte fixação levante
-	8106.001.136.00-3	Conjunto chassi



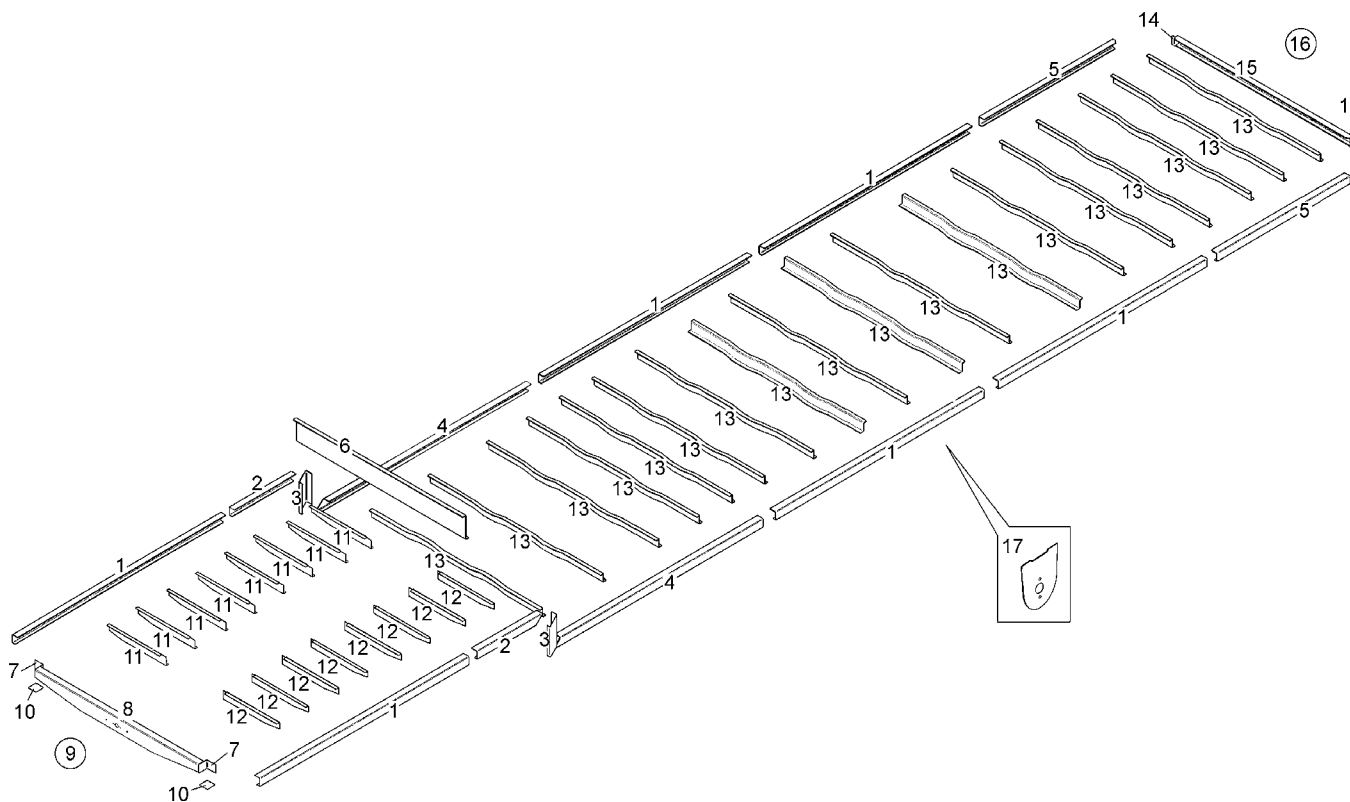
Item	Código	Denominação
1	8001.001.006.00-0	Longarina dianteira
2	8107.001.035.00-9	Longarina dianteira
3	8107.001.006.00-8	Longarina rebaixo
4	8107.001.036.00-0	Longarina central
5	8107.001.007.00-0	Longarina intermediária central
6	8107.001.008.00-1	Longarina intermediária
7	8107.001.009.00-3	Longarina traseira
8	8107.001.010.00-5	Cinta superior dianteira direita
8	8107.001.011.00-7	Cinta superior dianteira esquerda
9	8107.001.012.00-9	Cinta inferior dianteira direita
9	8107.001.013.00-0	Cinta inferior dianteira esquerda
10	8107.001.014.00-2	Cinta inferior dianteira direita
10	8107.001.015.00-4	Cinta inferior dianteira esquerda
11	8107.001.016.00-6	Cinta inferior traseira direita
11	8107.001.017.00-8	Cinta inferior traseira esquerda
12	8107.001.018.00-0	Reforço interno rebaixo
13	8107.001.019.00-1	Reforço traseira interno
14	8107.001.019.00-1	Reforço traseiro interno
15	8107.001.020.00-3	Conjunto longarina chassi direita inclui os itens: de 1 a 14.
16	8107.001.005.00-6	Conjunto longarina chassi esquerda inclui os itens: de 1 a 14.
17	8001.001.038.00-8	Travessa mesa pino universal
18	5016.001.370.00-6	Reforço maior travessa mesa pino
19	5206.001.535.00-3	Travessa longarina dianteira
20	5102.001.887.00-5	Travessa longarina dianteira
21	5206.001.538.00-9	Suporte reservatório chassi
22	5016.001.120.00-0	Reforço interno chassi
23	5104.001.279.00-0	Travessa chassi
24	5016.004.109.00-7	Conjunto suporte suspensor eixo
25	5001.001.597.00-2	Travessa porta estepe
26	5001.001.109.00-3	Suporte fixação levante
27	5106.001.761.00-8	Reforço suporte levante
-	8107.001.001.00-9	Conjunto do chassi



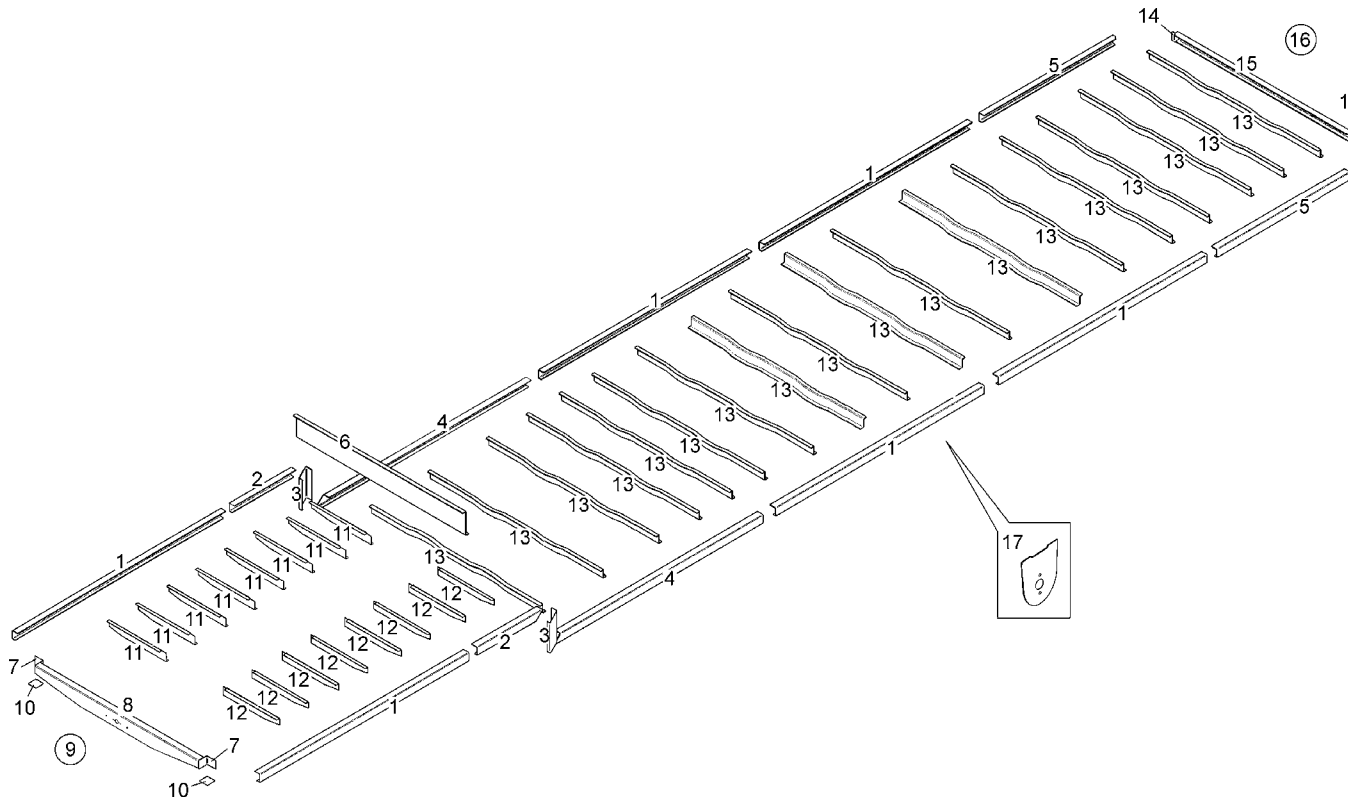
Item	Código	Denominação
1	8001.001.028.00-0	Fechamento lateral
2	8111.001.008.00-9	Fechamento lateral direito
2	8111.001.009.00-0	Fechamento lateral esquerdo
3	8102.001.012.00-0	Fechamento lateral direito
3	8102.001.013.00-1	Fechamento lateral esquerdo
4	8106.001.050.00-6	Fechamento lateral direito
4	8106.001.051.00-8	Fechamento lateral esquerdo
5	8111.001.010.00-2	Fechamento lateral direito
5	8111.001.011.00-4	Fechamento lateral esquerdo
6	8102.001.025.00-3	Fechamento rebaixo
7	8001.001.027.00-8	Canto dianteiro
8	8001.001.024.00-2	Fechamento dianteiro
9	8001.001.023.00-0	Conjunto fechamento dianteiro, inclui os itens; 7 e 8.
10	8001.001.048.00-6	Fechamento canto dianteiro
11	8106.001.094.00-6	Mão francesa direita
12	8106.001.095.00-8	Mão francesa esquerda
13	8106.001.017.00-0	Travessa passante
14	5106.001.764.00-3	Reforço direito travessa suspensão
14	5106.001.765.00-5	Reforço esquerdo travessa suspensão
15	8001.001.018.00-1	Mão francesa direita
15	8001.001.019.00-3	Mão francesa esquerda
16	8102.001.027.00-7	Reforço do assoalho
17	8102.001.026.00-5	Reforço do assoalho
18	5206.001.758.00-0	Fechamento mão francesa
19	5106.001.766.00-7	Fechamento maior mão francesa
20	8001.001.075.00-3	Canto traseiro
21	8001.001.054.00-7	Fechamento traseiro
22	8001.001.050.00-0	Conjunto fechamento traseiro, inclui os itens; 20 e 21.
23	5001.009.093.00-2	Suporte lanterna lateral
24	5016.001.074.00-1	Reforço direito travessa passante
24	5016.001.075.00-3	Reforço esquerdo travessa passante
25	5206.001.537.00-7	Reforço interno chassi
-	8111.001.002.00-8	Conjunto do chassi



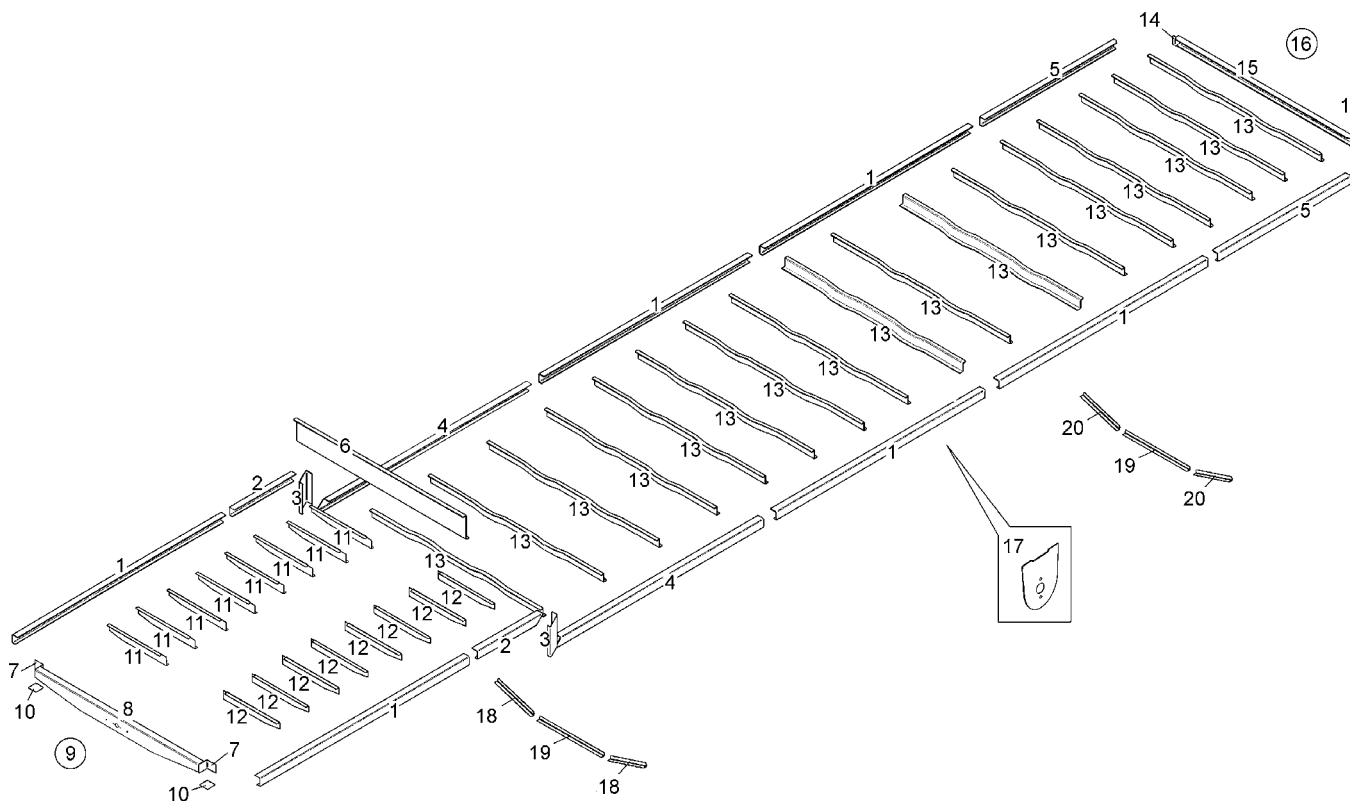
Item	Código	Denominação
1	8001.001.028.00-0	Fechamento lateral
2	8106.001.052.00-0	Fechamento lateral direito
2	8106.001.053.00-1	Fechamento lateral esquerdo
3	8106.001.044.00-5	Fechamento lateral
3	8106.001.045.00-7	Fechamento lateral
4	8106.001.050.00-6	Fechamento lateral direito
4	8106.001.051.00-8	Fechamento lateral esquerdo
5	8106.001.075.00-1	Fechamento lateral direito
5	8106.001.076.00-3	Fechamento lateral esquerdo
6	8106.001.047.00-0	Fechamento rebaixo
7	8001.001.027.00-8	Canto dianteiro
8	8001.001.024.00-2	Fechamento dianteiro
9	8001.001.023.00-0	Conjunto fechamento dianteiro, inclui os ítems; 7 e 8.
10	8001.001.048.00-6	Fechamento canto dianteiro
11	8106.001.094.00-6	Mão francesa direita
12	8106.001.095.00-8	Mão francesa esquerda
13	8001.001.017.00-0	Travessa passante
14	8106.001.146.00-6	Reforço do assoalho
15	8001.001.075.00-3	Canto traseiro
16	8001.001.054.00-7	Fechamento traseiro
17	8001.001.050.00-0	Conjunto fechamento traseiro, inclui os ítems; 15 e 16.
18	5001.009.093.00-2	Suporte lanterna lateral
-	8106.001.131.00-9	Conjunto do chassi



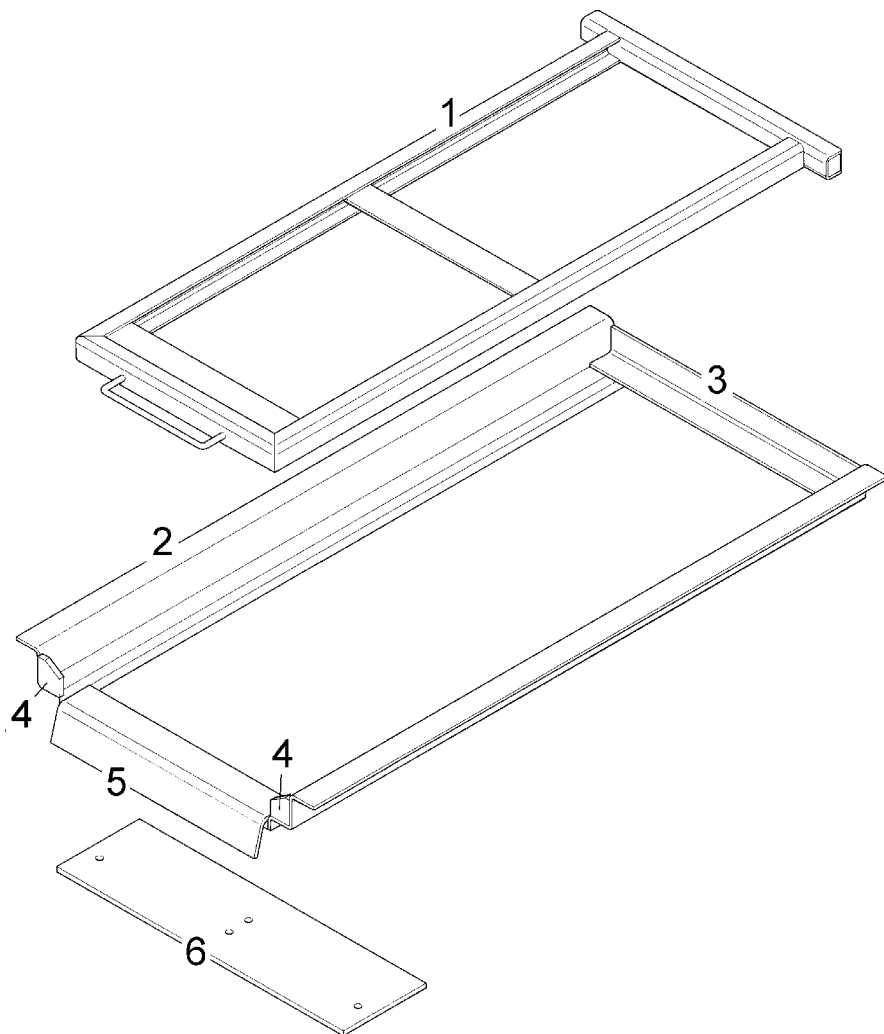
Item	Código	Denominação
1	8001.001.028.00-0	Fechamento lateral
2	8106.001.052.00-0	Fechamento lateral direito
2	8106.001.053.00-1	Fechamento lateral esquerdo
3	8106.001.120.00-9	Fechamento lateral direito
3	8106.001.121.00-0	Fechamento lateral esquerdo
4	8106.001.050.00-6	Fechamento lateral direito
4	8106.001.051.00-8	Fechamento lateral esquerdo
5	8106.001.075.00-1	Fechamento lateral esquerdo
5	8106.001.076.00-3	Fechamento lateral direito
6	8106.001.122.00-2	Fechamento rebaixo
7	8001.001.027.00-8	Canto dianteiro
8	8001.001.024.00-2	Fechamento dianteiro
9	8001.001.023.00-0	Conjunto fechamento dianteiro, inclui os ítems; 7 e 8.
10	8001.001.048.00-6	Fechamento canto dianteiro
11	8106.001.094.00-6	Mão francesa direita
12	8106.001.095.00-8	Mão francesa esquerda
13	8001.001.017.00-0	Travessa passante
14	8001.001.075.00-3	Canto traseiro
15	8001.001.054.00-7	Fechamento traseiro
16	8001.001.050.00-0	Conjunto fechamento traseiro, inclui os ítems; 14 e 15.
17	5001.009.093.00-2	Suporte lanterna lateral
-	8106.001.106.00-3	Conjunto do chassi



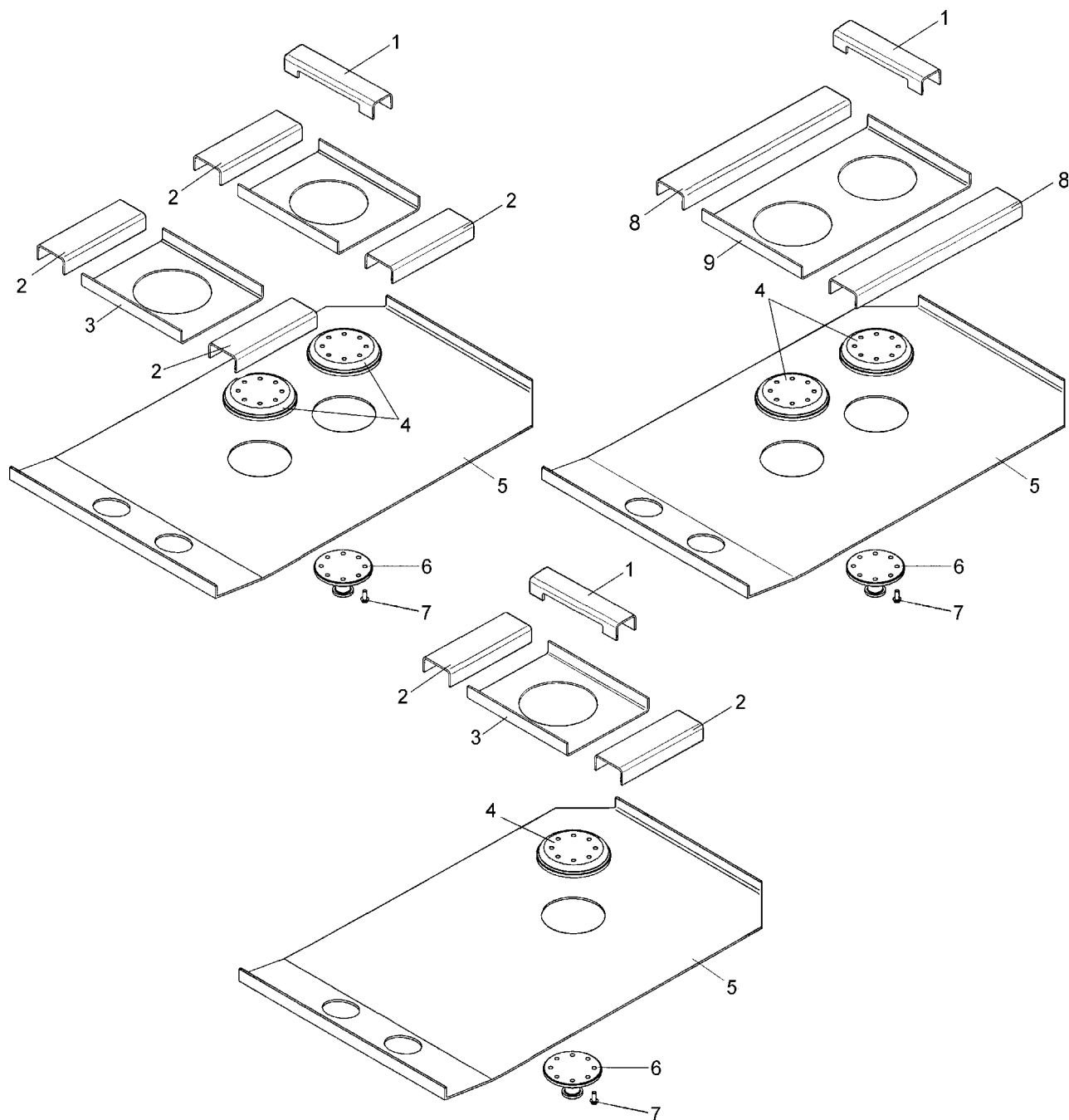
Item	Código	Denominação
1	8001.001.028.00-0	Fechamento lateral
2	8106.001.052.00-0	Fechamento lateral direito
2	8106.001.053.00-1	Fechamento lateral esquerdo
3	8106.001.044.00-5	Fechamento lateral direito
3	8106.001.045.00-7	Fechamento lateral esquerdo
4	8106.001.050.00-6	Fechamento lateral direito
4	8106.001.051.00-8	Fechamento lateral esquerdo
5	8106.001.075.00-1	Fechamento lateral esquerdo
5	8106.001.076.00-3	Fechamento lateral direito
6	8106.001.047.00-0	Fechamento rebaixo
7	8001.001.027.00-8	Canto dianteiro
8	8001.001.024.00-2	Fechamento dianteiro
9	8001.001.023.00-0	Conjunto fechamento dianteiro, inclui os itens; 7 e 8.
10	8001.001.048.00-6	Fechamento canto dianteiro
11	8106.001.094.00-6	Mão francesa direita
12	8106.001.095.00-8	Mão francesa esquerda
13	8001.001.017.00-0	Travessa passante
14	8001.001.075.00-3	Canto traseiro
15	8001.001.054.00-7	Fechamento traseiro
16	8001.001.050.00-0	Conjunto fechamento traseiro, inclui os itens; 14 e 15.
17	5001.009.093.00-2	Suporte lanterna lateral
-	8106.001.106.00-3	Conjunto do chassi



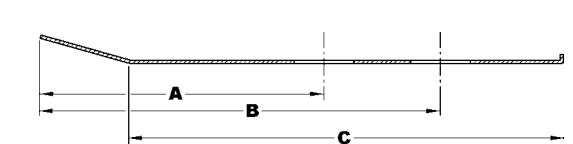
Item	Código	Denominação
1	8001.001.028.00-0	Fechamento lateral
2	8107.001.028.00-8	Fechamento lateral direito
2	8107.001.029.00-0	Fechamento lateral esquerdo
3	8107.001.022.00-7	Fechamento lateral direito
3	8107.001.023.00-9	Fechamento lateral esquerdo
4	8107.001.024.00-0	Fechamento lateral direito
4	8107.001.025.00-0	Fechamento lateral esquerdo
5	8107.001.030.00-1	Fechamento lateral esquerdo
5	8107.001.031.00-3	Fechamento lateral direito
6	8107.001.048.00-4	Fechamento rebaixo
7	8001.001.027.00-8	Canto dianteiro
8	8001.001.024.00-2	Fechamento dianteiro
9	8001.001.023.00-0	Conjunto fechamento dianteiro, inclui os itens; 7 e 8.
10	8001.001.048.00-6	Fechamento canto dianteiro
11	8106.001.094.00-6	Mão francesa direita
12	8106.001.095.00-8	Mão francesa esquerda
13	8001.001.017.00-0	Travessa passante
14	8001.001.075.00-3	Canto traseiro
15	8001.001.054.00-7	Fechamento traseiro
16	8001.001.050.00-0	Conjunto fechamento traseiro, inclui os itens; 14 e 15.
17	5001.009.093.00-2	Suporte lanterna lateral
18	5016.001.074.00-1	Reforço direito travessa passante
18	5016.001.075.00-3	Reforço esquerdo travessa passante
19	5206.001.537.00-7	Reforço interno chassi
20	5016.001.078.00-9	Reforço direito travessa passante
20	5016.001.079.00-0	Reforço esquerdo travessa passante
-	8107.001.002.00-0	Conjunto do chassi



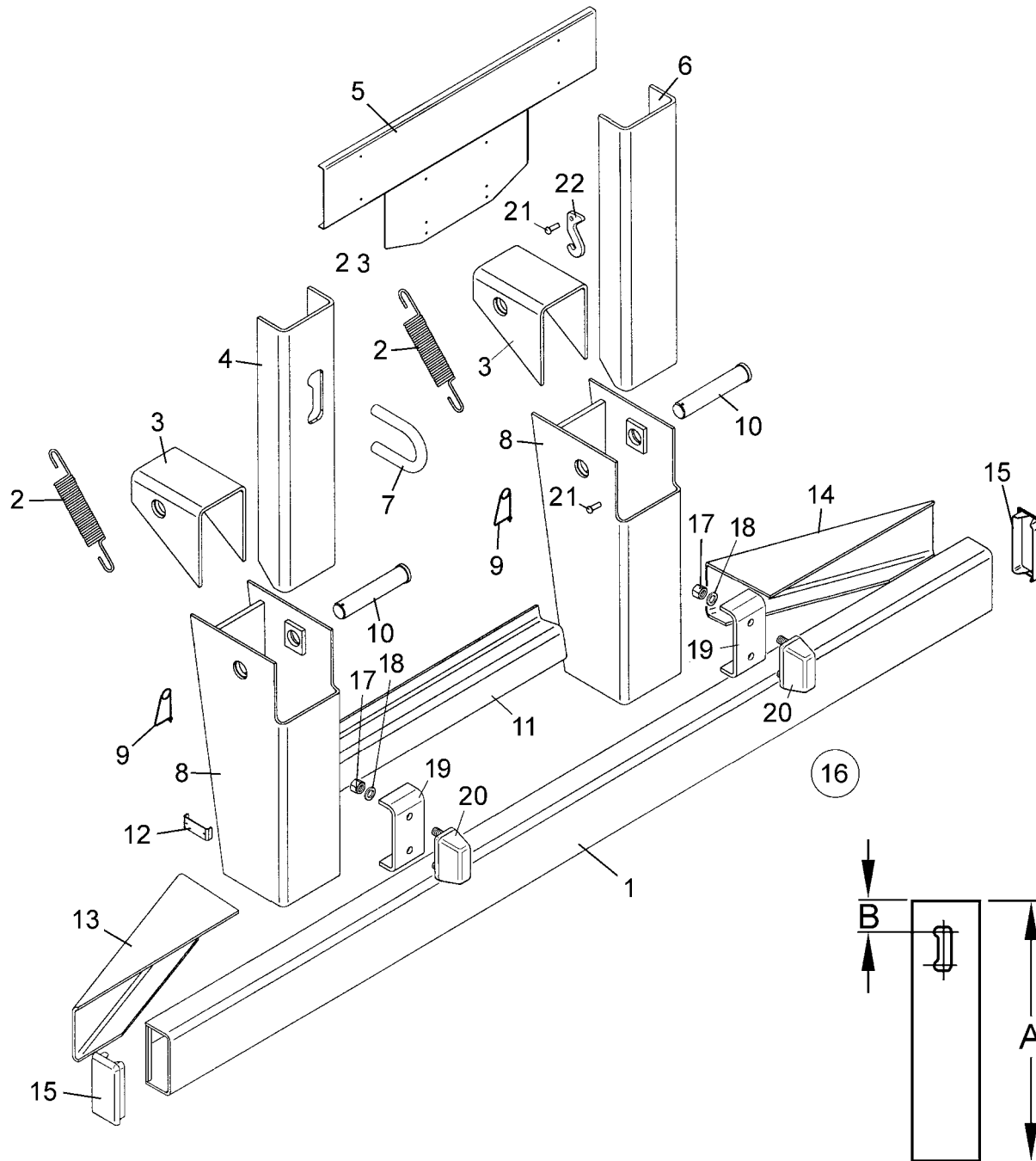
Item	Código	Denominação
1	8001.001.062.00-1	Conjunto escada
2	8001.001.066.00-9	Suporte quadro escada
3	8001.001.058.00-4	Fechamento quadro escada
4	8001.001.059.00-6	Batente suporte quadro
5	8001.001.057.00-2	Batente escada
6	8001.001.035.00-2	Fixador suporte sinaleira



Item	Código	Denominação
1	5106.001.152.00-8	Reforço central mesa pino universal
2	5006.001.026.00-6	Reforço intermediário mesa pino universal
3	5006.001.025.00-4	Reforço mesa pino universal
4	5003.006.038.00-0	Flange do pino universal
5	ver tabela	Mesa do pino universal
6	5003.006.055.00-0	Pino universal flangeado
7	5003.006.041.00-5	Parafuso flange pino universal
8	8107.001.033.00-5	Reforço intermediário mesa pino universal
9	8107.001.034.00-7	Reforço mesa pino universal



Item 5	Medida A	Medida B	Medida C
8111.001.007.00-7	405	-	-
8107.001.026.00-4	850	1.200	1.360
8106.001.145.00-4	405	710	1.905
8106.001.077.00-5	825	1575	1.950

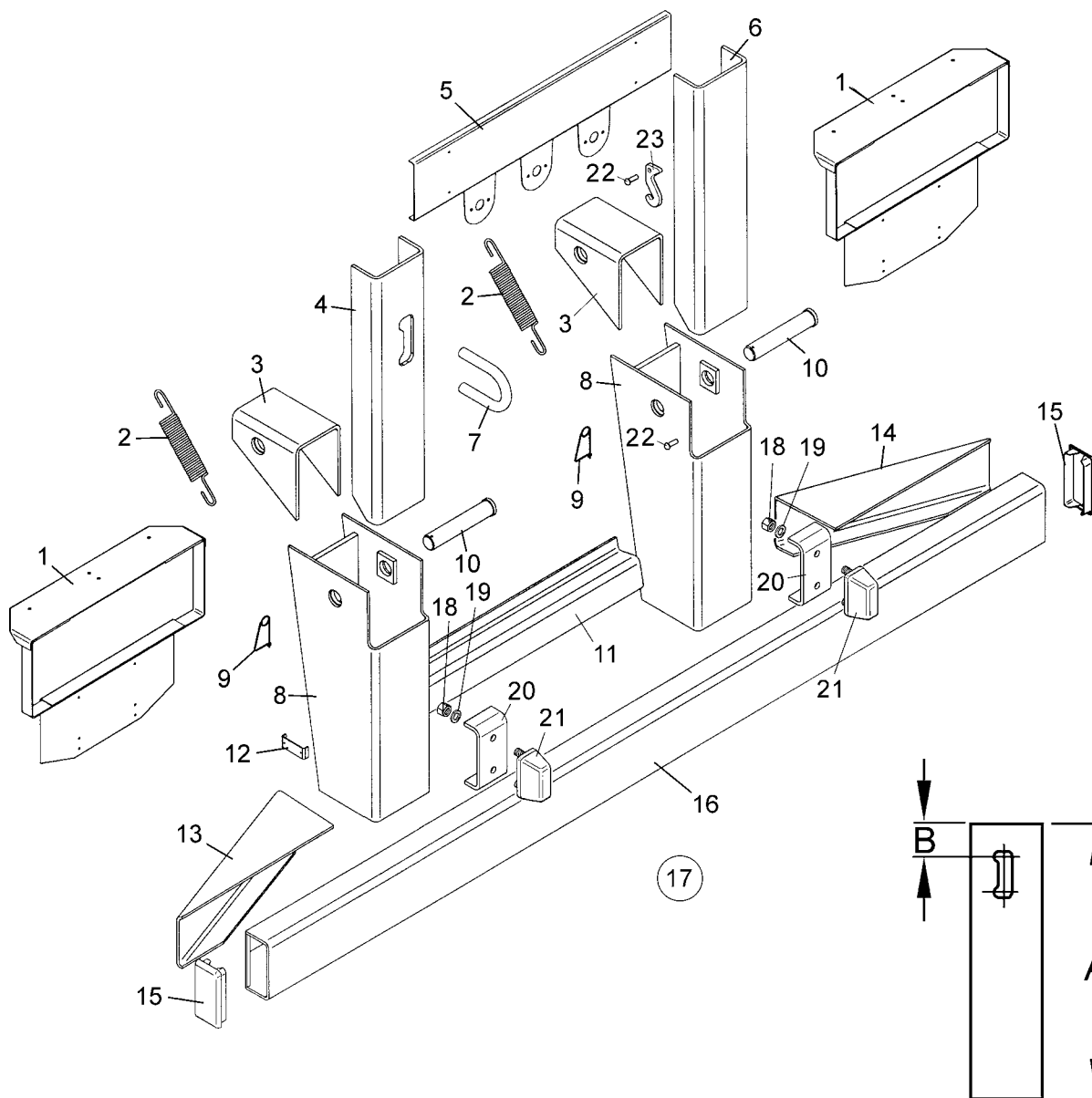


Item	Código	Denominação
1	5001.001.648.00-0	Pára-choque
2	5001.001.724.00-4	Mola pára-choque
3	5001.001.723.00-2	Conjunto mancal pára-choque
4	Ver tabela	Fechamento longarina esquerdo
5	5001.001.704.00-8	Conjunto reforço suporte pára-choque
6	Ver tabela	Fechamento longarina direita
7	5001.001.122.00-7	Gancho rebocador
8	8006.001.153.00-6	Conjunto suporte pára-choque móvel
9	5001.006.118.00-7	Grampo
10	5001.001.711.00-0	Conjunto pino giro pára-choque
11	5001.001.713.00-4	Travessa pára-choque
12	5001.001.659.00-0	Suporte placa de identificação
13	5001.001.733.00-0	Reforço esquerdo menor pára-choque
14	5001.001.732.00-9	Reforço direito menor pára-choque
15	5001.001.651.00-6	Fechamento lateral pára-choque
16	8006.001.152.00-4	Conjunto pára-choque móvel nacional inclui os itens; 1, 8, 11 12, 13, 14 e 15.
17	4102.017.004.04-5	Porca sextavada
18	4103.018.018.01-4	Arruela de pressão
19	5105.001.125.00-7	Suporte coxim de borracha
20	5004.002.015.00-8	Coxim batente
21	4011.013.008.00-1	Rebite
22	5206.001.986.00-5	Trava pára-choque

Item 4		
Código	Medida A	Medida B
5226.001.629.00-1	440	113
8107.001.047.00-2	353	44
5206.001.761.00-5	520	155

Item 6	
Código	Medida A
8006.001.150.00-0	440
8008.001.020.00-8	353
8001.001.355.00-0	520

Item 8	
Código	Medida A
7005.001.070.00-7	511
5001.001.706.00-1	599
5326.001.460.00-5	536
8111.001.013.00-8	399

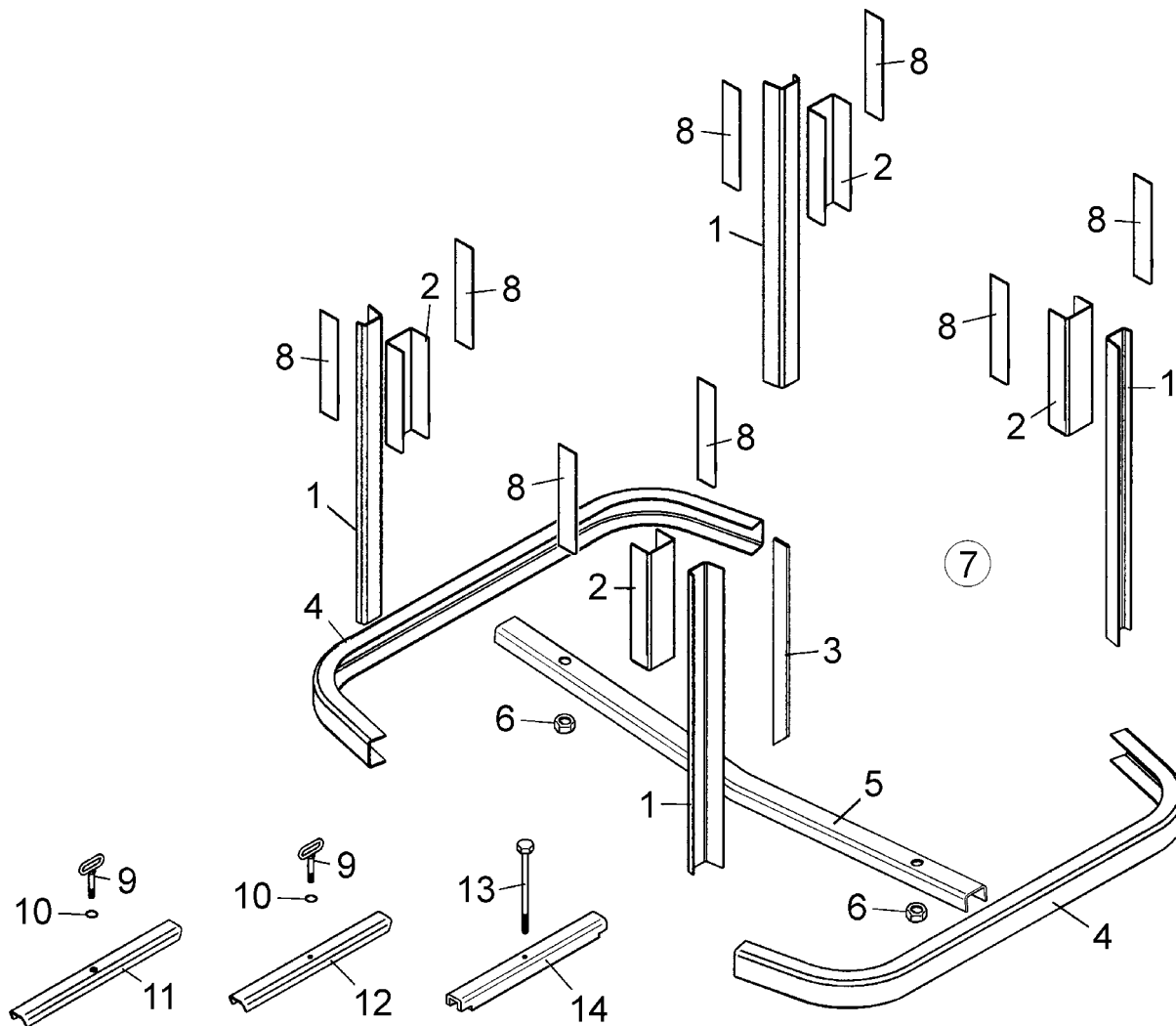


Item	Código	Denominação
1	5001.009.225.00-3	Conjunto suporte fixação placa traseira
2	5001.001.724.00-4	Mola pára-choque
3	5001.001.723.00-2	Conjunto mancal pára-choque
4	Ver tabela	Fechamento longarina esquerdo
5	5001.001.704.00-8	Conjunto reforço suporte pára-choque
6	Ver tabela	Fechamento longarina direita
7	5001.001.122.00-7	Gancho rebocador
8	Ver tabela	Conjunto suporte pára-choque móvel
9	5001.006.118.00-7	Grampo
10	5001.001.711.00-0	Conjunto pino giro pára-choque
11	5001.001.713.00-4	Travessa pára-choque
12	5001.001.659.00-0	Suporte placa de identificação
13	5001.001.733.00-0	Reforço esquerdo menor pára-choque
14	5001.001.732.00-9	Reforço direito menor pára-choque
15	5001.001.651.00-6	Fechamento lateral pára-choque
16	5001.001.700.00-0	Pára-choque
17	5001.001.648.00-0	Conjunto pára-choque móvel nacional inclui os itens; 1, 8, 11 12, 13, 14 e 15.
18	4102.017.004.04-5	Porca sextavada
19	4103.018.018.01-4	Arruela de pressão
20	5105.001.125.00-7	Suporte coxim de borracha
21	5004.002.015.00-8	Coxim batente
22	4011.013.008.00-1	Rebite
23	5206.001.986.00-5	Trava pára-choque

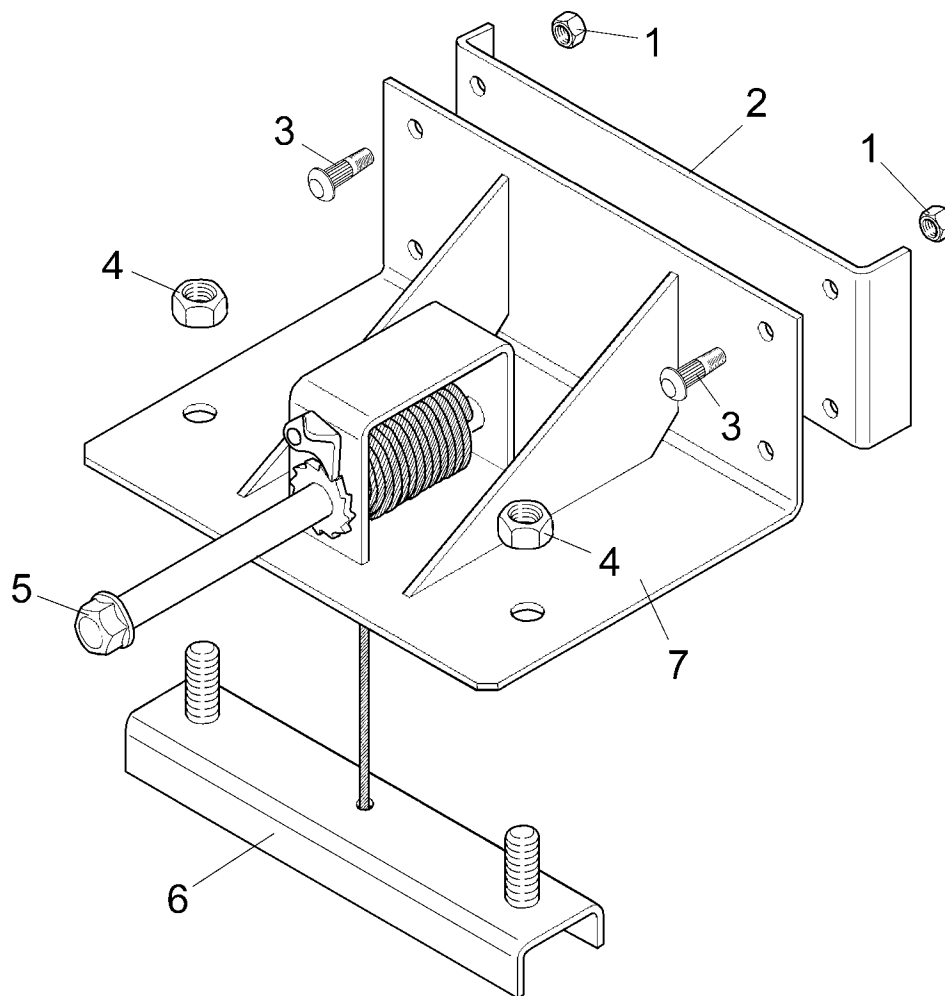
Item 4		
Código	Medida A	Medida B
5226.001.629.00-1	440	113
8107.001.047.00-2	353	44
5206.001.761.00-5	520	155

Item 6	
Código	Medida A
8006.001.150.00-0	440
8008.001.020.00-8	353
8001.001.355.00-0	520

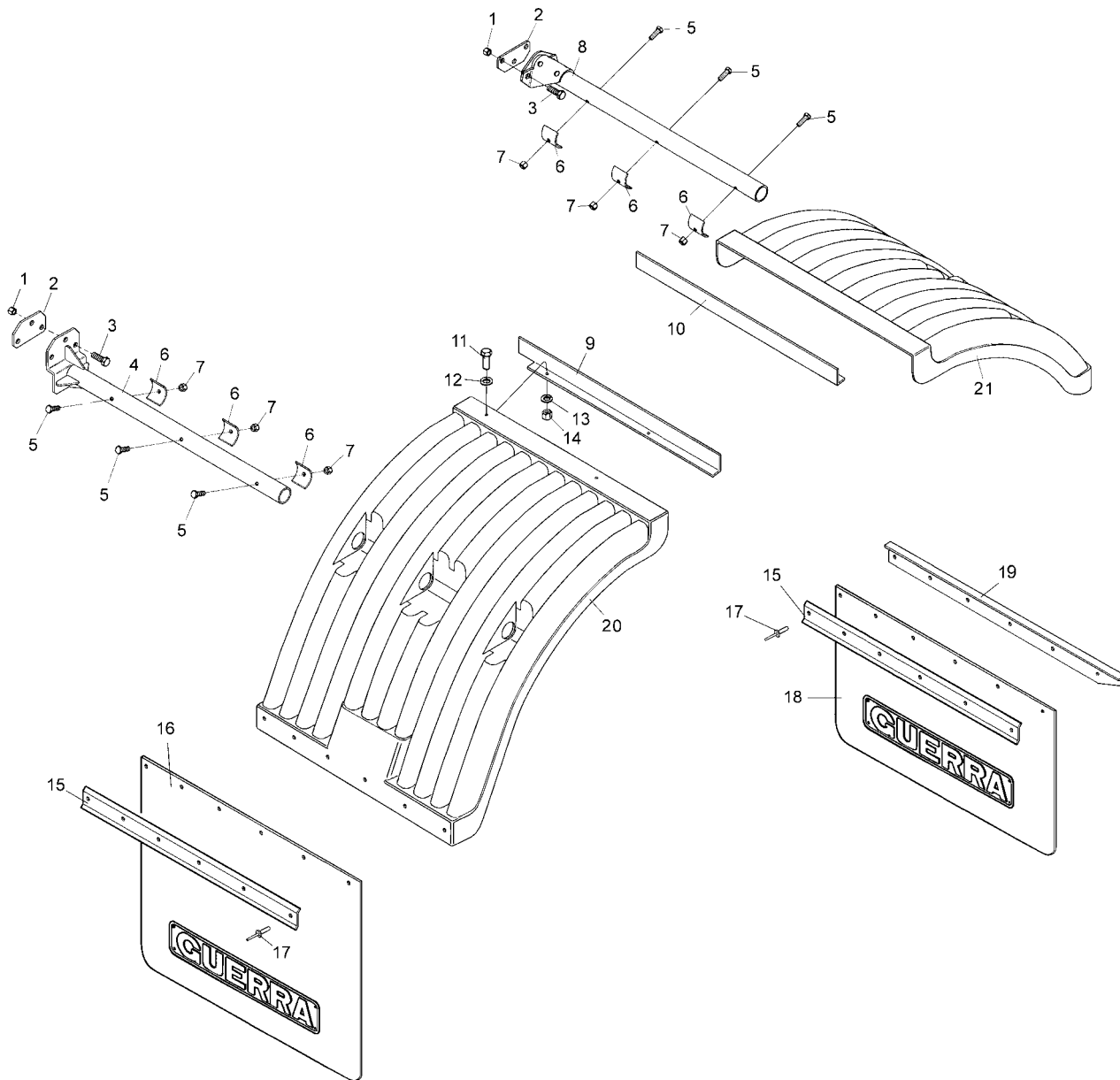
Item 8	
Código	Medida A
7005.001.070.00-7	511
5001.001.706.00-1	599
5326.001.460.00-5	536
8111.001.013.00-8	399



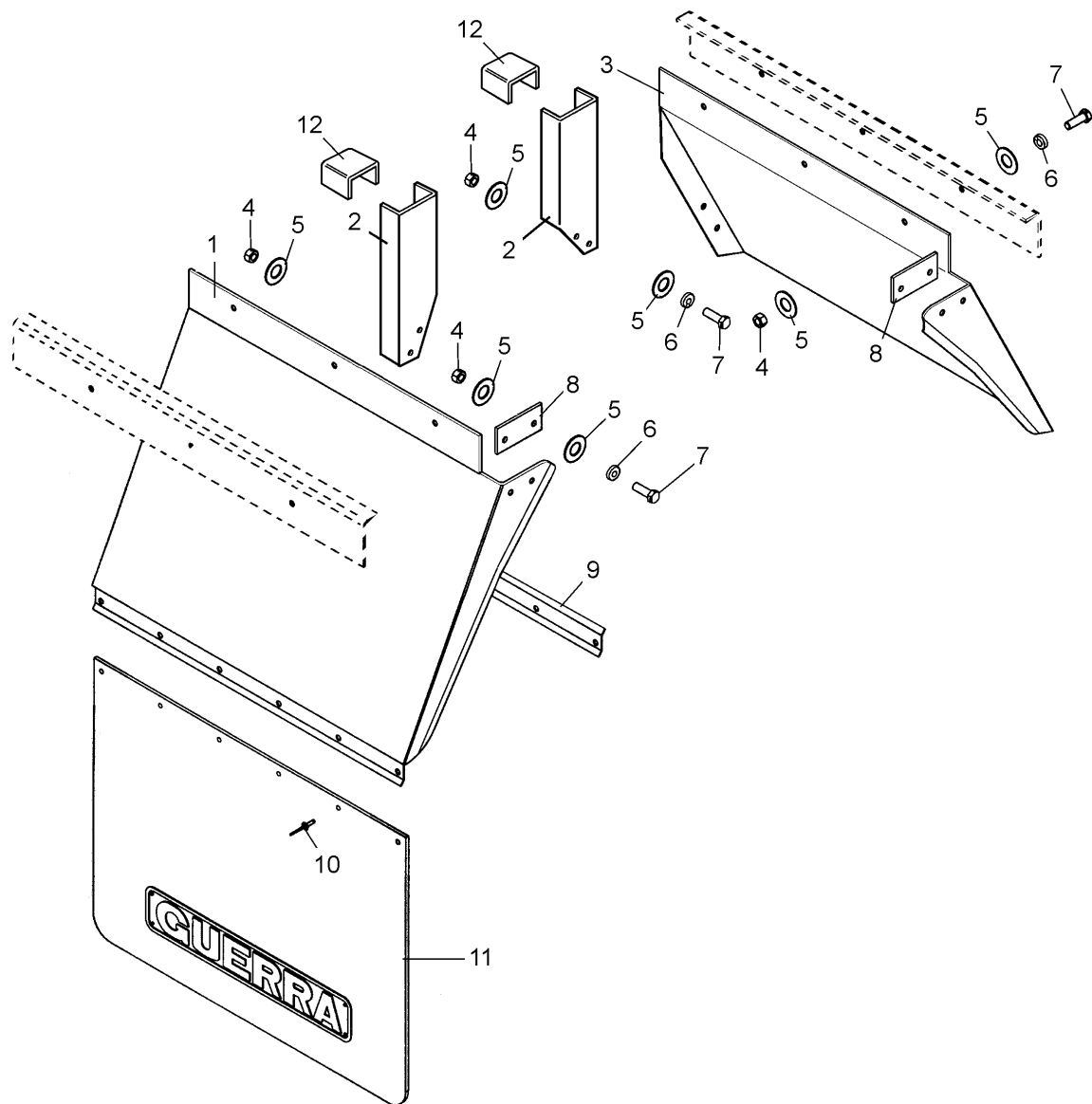
Item	Código	Denominação
1	5106.001.157.00-7	Suporte lateral porta estepe
2	5024.001.081.00-9	Suporte conjunto porta estepe
3	5106.001.158.00-9	Suporte central porta estepe
4	5001.001.170.00-4	Aro sustentação porta estepe
5	5001.001.168.00-0	Travessa do porta estepe
6	4102.013.017.04-7	Porca sextavada
7	5001.001.166.00-7	Conjunto porta estepe, inclui os itens: 4, 5 e 6.
8	5031.001.215.00-6	Reforço externo chassi
9	5001.001.174.00-1	Conjunto fixador porta estepe
10	4009.011.002.00-6	Contra-pino
11	5001.001.173.00-0	Haste fixação roda raiada A22
12	5001.001.271.00-3	Haste fixação roda raiada A20
13	5001.001.229.00-7	Conjunto fixação roda disco
14	5001.001.251.00-7	Haste fixação porta estepe



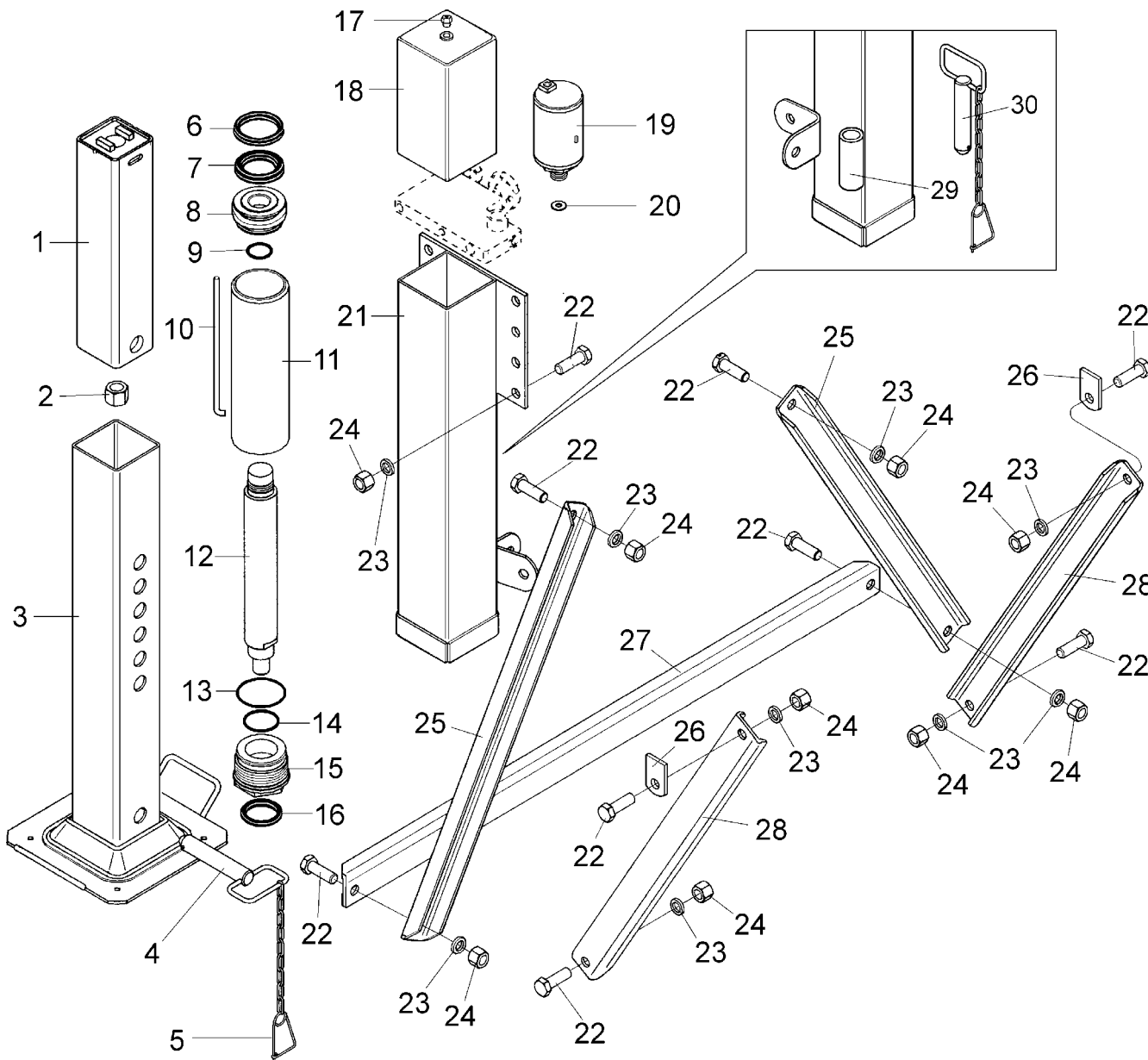
Item	Código	Denominação
1	4102.018.029.05-6	Porca auto-freno
2	4011.015.025.00-3	Rebite recartilhado
3	5106.001.730.00-1	Suporte conj. porta estepe (disco)
3	8001.001.138.00-5	Suporte conj. porta estepe (raiado)
4	5001.005.118.00-1	Porca cubo roda
5	7007.001.049.00-2	Conjunto eixo da catraca
6	8001.001.139.00-7	Conjunto porta estepe (disco)
6	8001.001.135.00-0	Conjunto porta estepe (raiado)
7	7007.001.060.00-2	Conjunto fixador (disco)
7	5026.001.376.00-5	Conjunto fixador (raiado aro 20)
7	5026.001.370.00-4	Conjunto fixador (raiado aro 22)



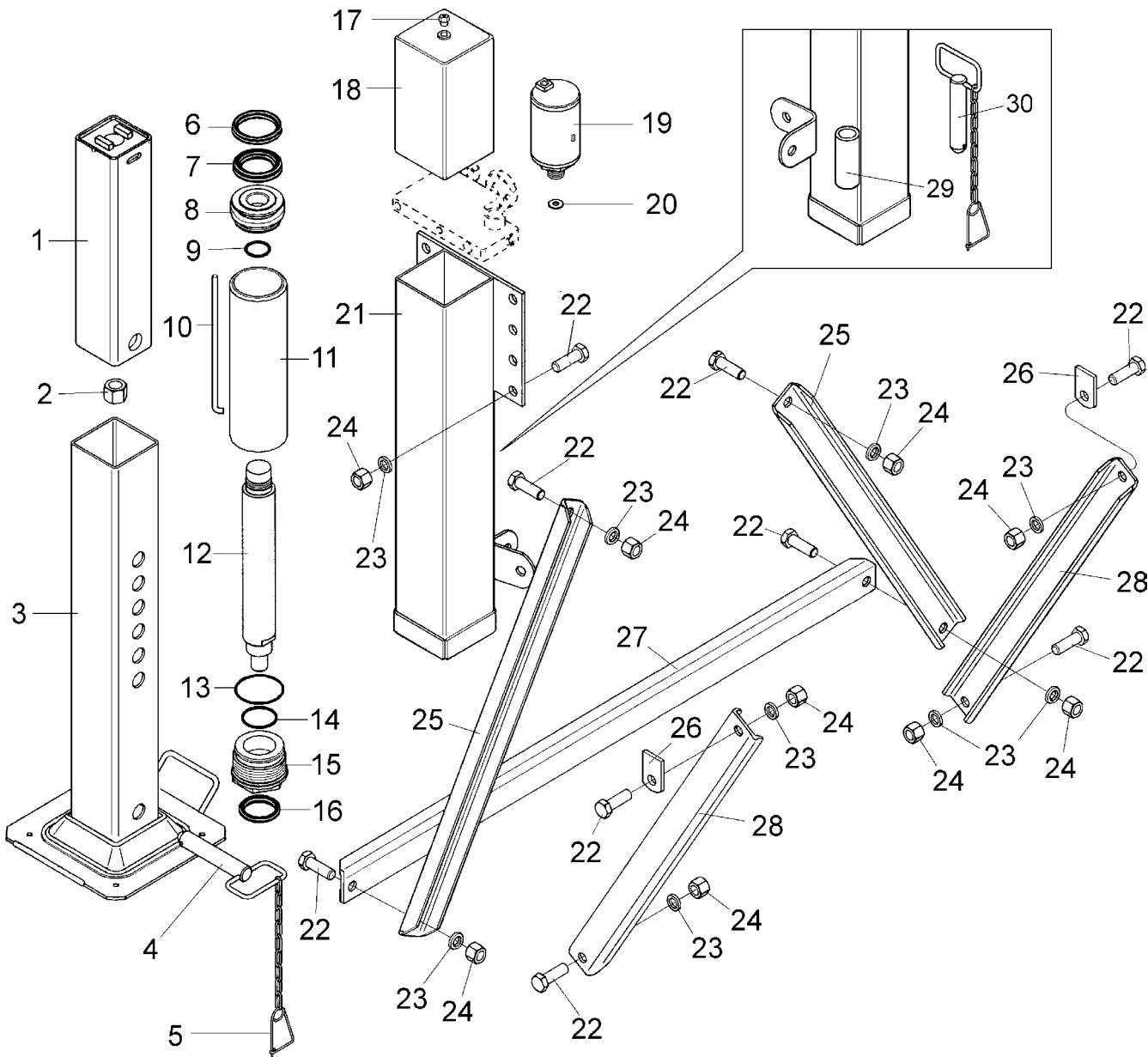
Item	Código	Denominação
1	4102.018.027.04-2	Porca auto-freno
2	5001.001.418.00-1	Base suporte fixação pára-lama
3	4101.063.082.05-0	Parafuso sextavado
4	8001.001.098.00-7	Conjunto suporte pára-lama direito
4	8001.001.099.00-9	Conjunto suporte pára-lama esquerdo
5	4101.060.066.05-5	Parafuso sextavado
6	5001.001.413.00-2	Reforço interno pára-lama
7	4102.018.024.05-1	Porca auto-freno
8	8001.001.080.00-4	Conjunto suporte pára-lama direito
8	8001.001.081.00-6	Conjunto suporte pára-lama esquerdo
9	5326.001.044.00-7	Suporte superior direito pára-lama
10	5326.001.045.00-9	Suporte superior esquerdo pára-lama
11	4101.027.059.04-8	Parafuso sextavado
12	4103.018.003.01-7	Arruela de pressão
13	4103.018.016.01-0	Arruela lisa
14	4102.017.002.04-1	Porca sextavada
15	5001.011.007.00-7	Fixador do tapa-barro
16	5001.011.005.00-3	Tapa-barro traseiro GUERRA
16	5101.011.007.00-4	Tapa-barro traseiro CHARGER
17	4011.014.010.00-0	Rebite alumínio pop
18	5002.011.005.00-5	Tapa-barro dianteiro GUERRA
18	5102.011.005.00-2	Tapa-barro dianteiro CHARGER
19	5116.001.940.00-2	Suporte tapa-barro direito
19	5116.001.941.00-4	Suporte tapa-barro esquerdo
20	5001.001.420.88-0	Pára-lama traseiro direito
20	5001.001.421.88-2	Pára-lama traseiro esquerdo
21	5001.001.422.88-4	Pára-lama dianteiro direito
21	5001.001.423.88-6	Pára-lama dianteiro esquerdo



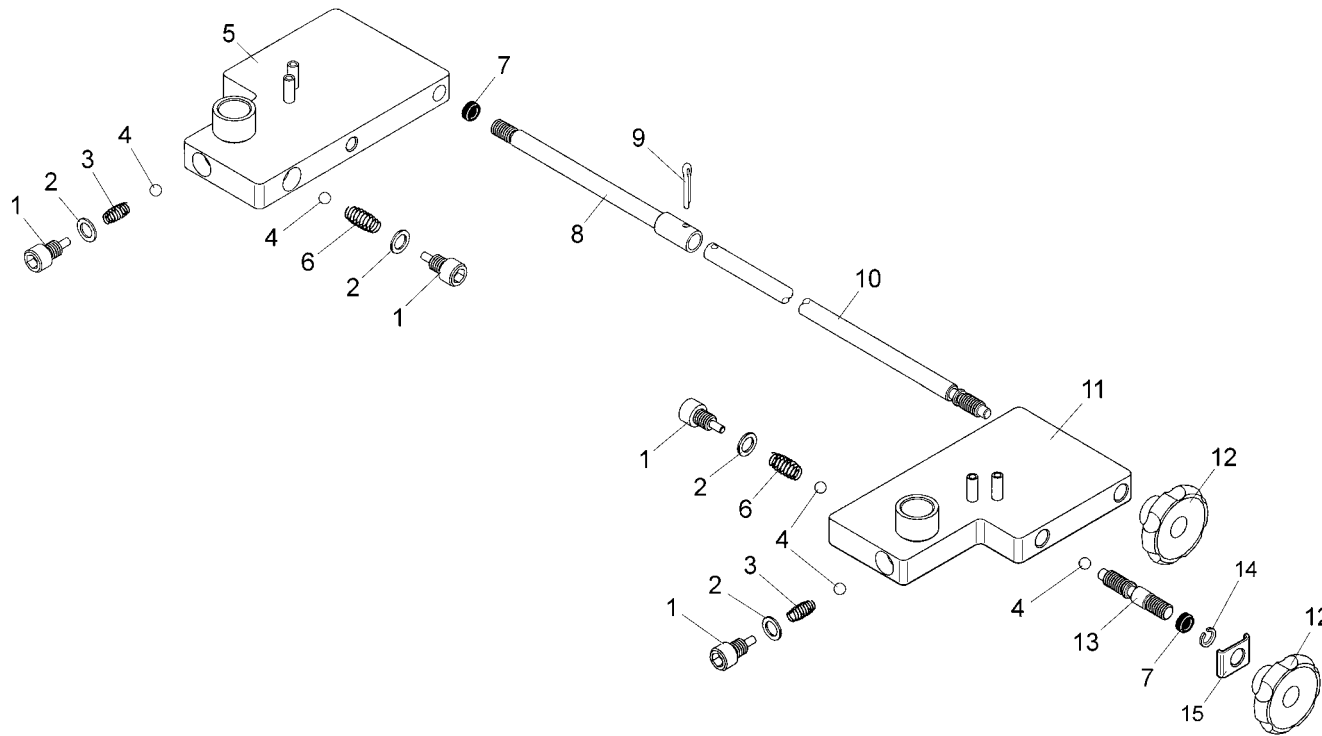
Item	Código	Denominação
1	6026.001.265.00-0	Pára-lama traseiro direito
1	6026.001.266.00-0	Pára-lama traseiro esquerdo
2	5026.001.596.00-6	Suporte inferior direito pára-lama
2	5026.001.597.00-8	Suporte inferior esquerdo pára-lama
3	5001.001.400.00-9	Pára-lama dianteiro direito
3	5001.001.401.00-0	Pára-lama dianteiro esquerdo
4	4102.015.005.04-5	Porca sextavada
5	4103.018.002.01-5	Arruela lisa
6	4103.012.006.01-0	Arruela de pressão
7	4101.063.013.05-5	Parafuso sextavado
8	5001.001.396.00-6	Suporte superior pára-lama
9	5001.011.007.00-7	Fixador do tapa-barro
10	4011.014.010.00-0	Rebite alumínio pop
11	5002.011.005.00-5	Tapa-barro traseiro GUERRA
11	5101.011.007.00-4	Tapa-barro traseiro CHARGER
12	5206.001.759.00-1	Suporte pára-lama



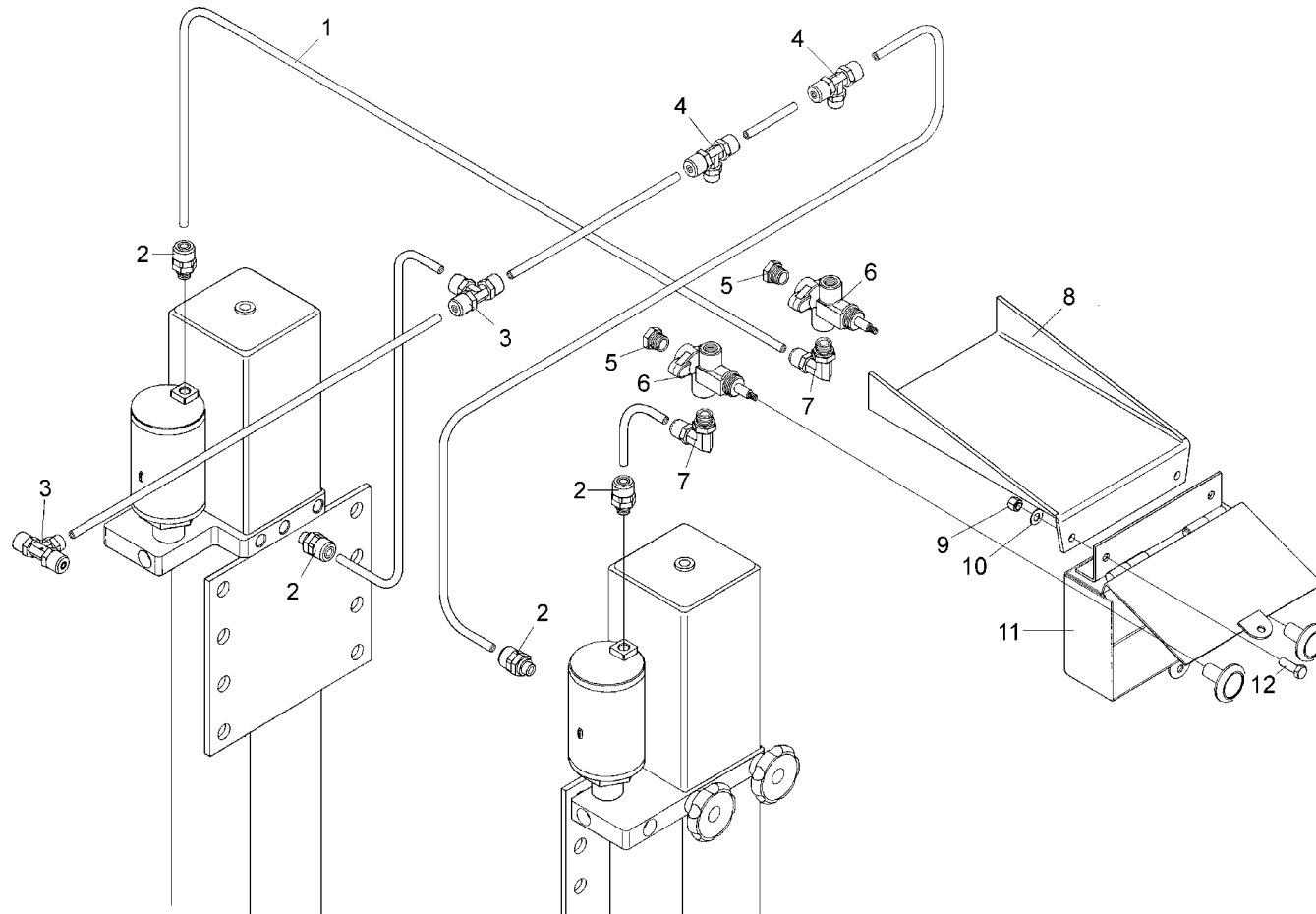
Item	Código	Denominação
1	5003.007.082.00-5	Conjunto braço móvel
2	4102.018.040.06-5	Porca auto freno
3	5003.007.073.00-9	Conjunto telescópico completo
4	5002.007.097.00-0	Conjunto pino trava
5	5001.006.118.00-7	Grampo
6	5002.007.111.00-1	Gaxeta hidráulica
7	5002.007.110.00-0	Gaxeta pneumática
8	5002.007.076.00-2	Êmbolo do cilindro
9	5002.007.112.00-3	Anel O´ring
10	5003.007.071.00-5	Tubo de retorno
11	5003.007.072.00-7	Camisa do cilindro
12	5003.007.083.00-7	Haste do cilindro
13	5002.007.114.00-7	Anel O´ring
14	5002.007.113.00-5	Anel O´ring
15	5002.007.077.00-4	Guia do cilindro
16	5002.007.116.00-0	Raspador
17	5002.007.142.00-8	Conjunto válvula respiro
18	5002.007.132.00-0	Conjunto reservatório do óleo
19	5002.007.145.00-1	Conjunto bomba pneumática
20	5002.007.100.00-1	Arruela de alumínio
21	5003.007.080.00-1	Conjunto tubo externo direito
21	5003.007.081.00-3	Conjunto tubo externo esquerdo
22	4101.064.037.05-4	Parafuso sextavado
23	4103.012.014.01-4	Arruela de pressão
24	4102.013.017.04-7	Porca sextavada
25	5001.007.032.00-0	Reforço dianteiro levante sr.dianteiro
25	5001.007.011.00-0	Reforço traseiro levante sr.traseiro
26	5001.007.030.00-7	Suporte reforço levante pneumático
27	5001.007.200.00-7	Reforço central levante pneumático
28	5001.001.032.00-0	Reforço lateral levante
29	5002.007.159.00-7	Bucha do pino trava
30	5002.007.157.00-3	Conjunto do pino trava
-	5003.007.051.00-9	Conj. levante hidropneumático (180 mm)



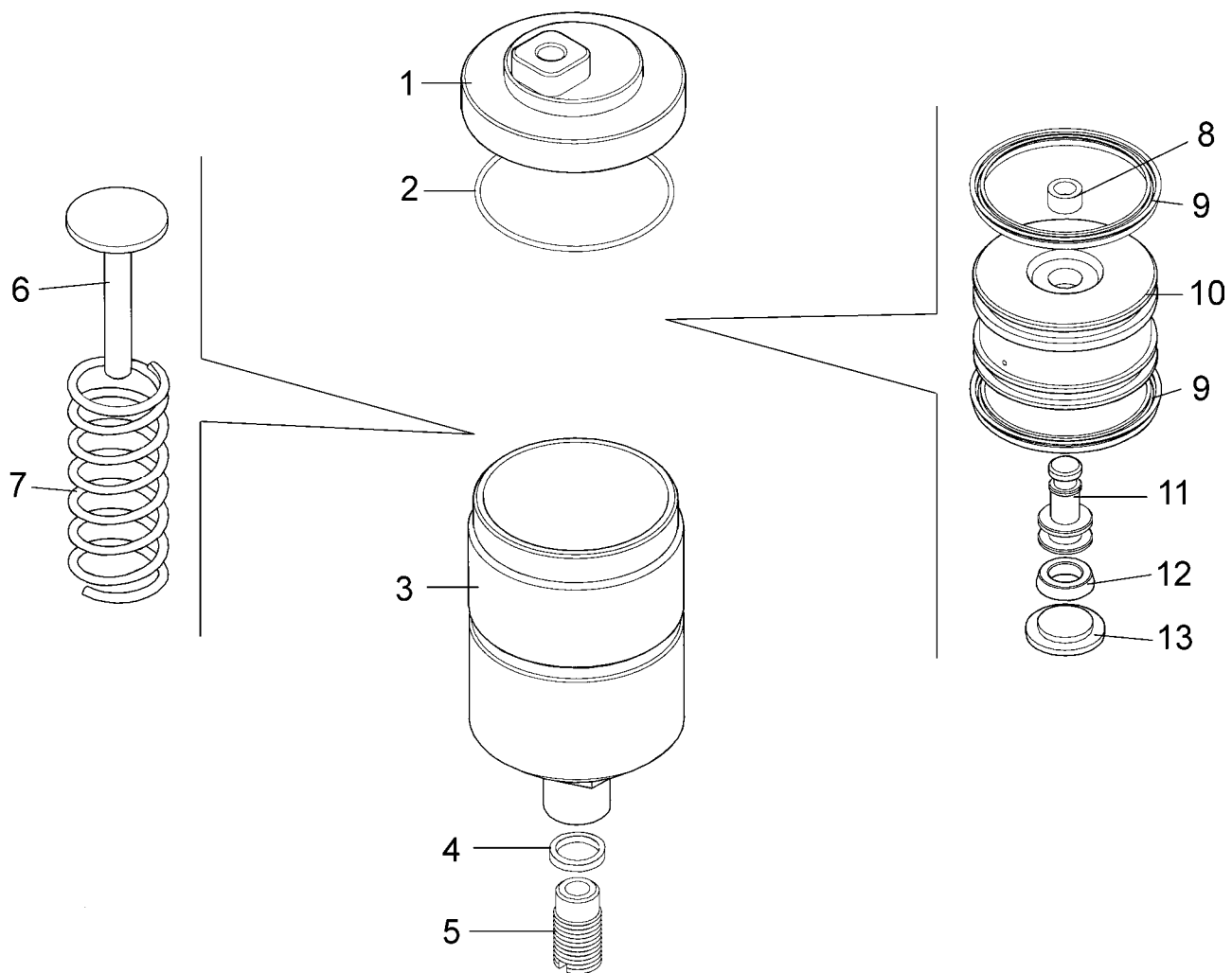
Item	Código	Denominação
1	5002.007.141.00-6	Conjunto braço móvel
2	4102.018.040.06-5	Porca auto freno
3	5002.007.095.00-7	Conjunto telescópico completo
4	5002.007.097.00-0	Conjunto pino trava
5	5001.006.118.00-7	Grampo
6	5002.007.111.00-1	Gaxeta hidráulica
7	5002.007.110.00-0	Gaxeta pneumática
8	5002.007.076.00-2	Êmbolo do cilindro
9	5002.007.112.00-3	Anel O'ring
10	5002.007.082.00-3	Tubo de retorno
11	5002.007.083.00-5	Camisa do cilindro
12	5002.007.058.00-0	Haste do cilindro
13	5002.007.114.00-7	Anel O'ring
14	5002.007.113.00-5	Anel O'ring
15	5002.007.077.00-4	Guia do cilindro
16	5002.007.116.00-0	Raspador
17	5002.007.142.00-8	Conjunto válvula respiro
18	5002.007.132.00-0	Conjunto reservatório do óleo
19	5002.007.145.00-1	Conjunto bomba pneumática
20	5002.007.100.00-1	Arruela de alumínio
21	5002.007.134.00-3	Conjunto tubo externo direito
21	5003.007.135.00-5	Conjunto tubo externo esquerdo
22	4101.064.037.05-4	Parafuso sextavado
23	4103.012.014.01-4	Arruela de pressão
24	4102.013.017.04-7	Porca sextavada
25	5001.007.032.00-0	Reforço dianteiro levante sr. dianteiro
25	5001.007.011.00-0	Reforço traseiro levante sr. traseiro
26	5001.007.030.00-7	Suporte reforço levante pneumático
27	5001.007.200.00-7	Reforço central levante pneumático
28	5001.007.033.00-2	Reforço lateral levante
29	5002.007.159.00-7	Bucha do pino trava
30	5002.007.157.00-3	Conjunto do pino trava
-	5002.007.051.00-7	Conj. levante hidropneumático (230mm)



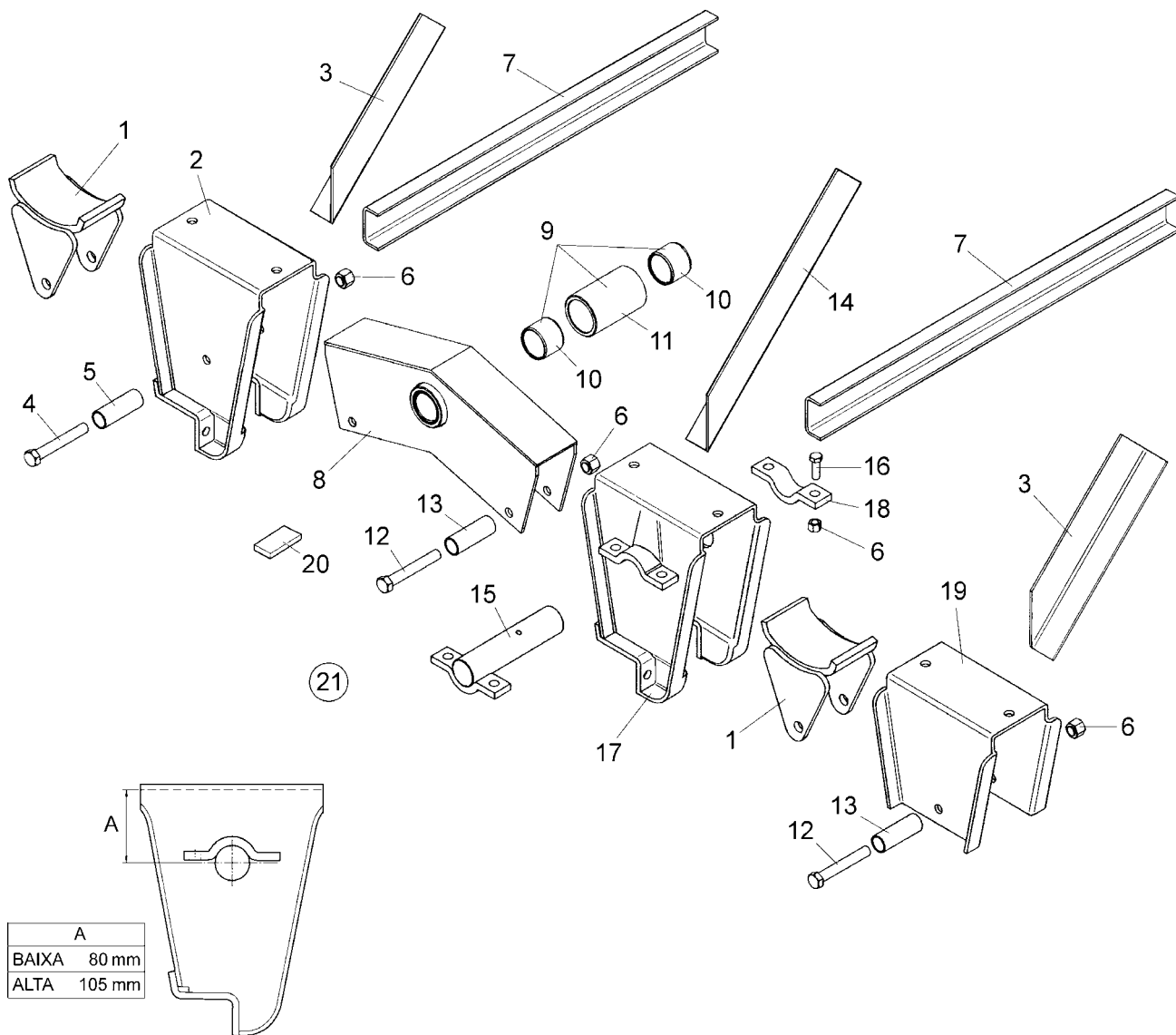
Item	Código	Denominação
1	5002.007.078.00-6	Parafuso retenção
2	5002.007.099.00-4	Arruela de cobre
3	5002.007.103.00-7	Mola bicônica maior
4	4007.011.001.00-0	Esfera
5	5002.007.131.00-8	Conjunto válvula comando esquerda
6	5002.007.102.00-5	Mola bicônica menor
7	4002.020.001.00-0	Retentor
8	8006.007.017.00-1	Conjunto haste registro esquerdo
9	4009.011.009.00-9	Contra pino
10	5003.007.061.00-7	Haste de ligação
11	5003.007.068.00-8	Conjunto válvula de comando direita
12	5002.007.125.00-7	Manípulo
13	5002.007.056.00-6	Haste registro direito
14	4008.014.010.00-5	Anel de retenção
15	5002.007.156.00-1	Limitador do manípulo



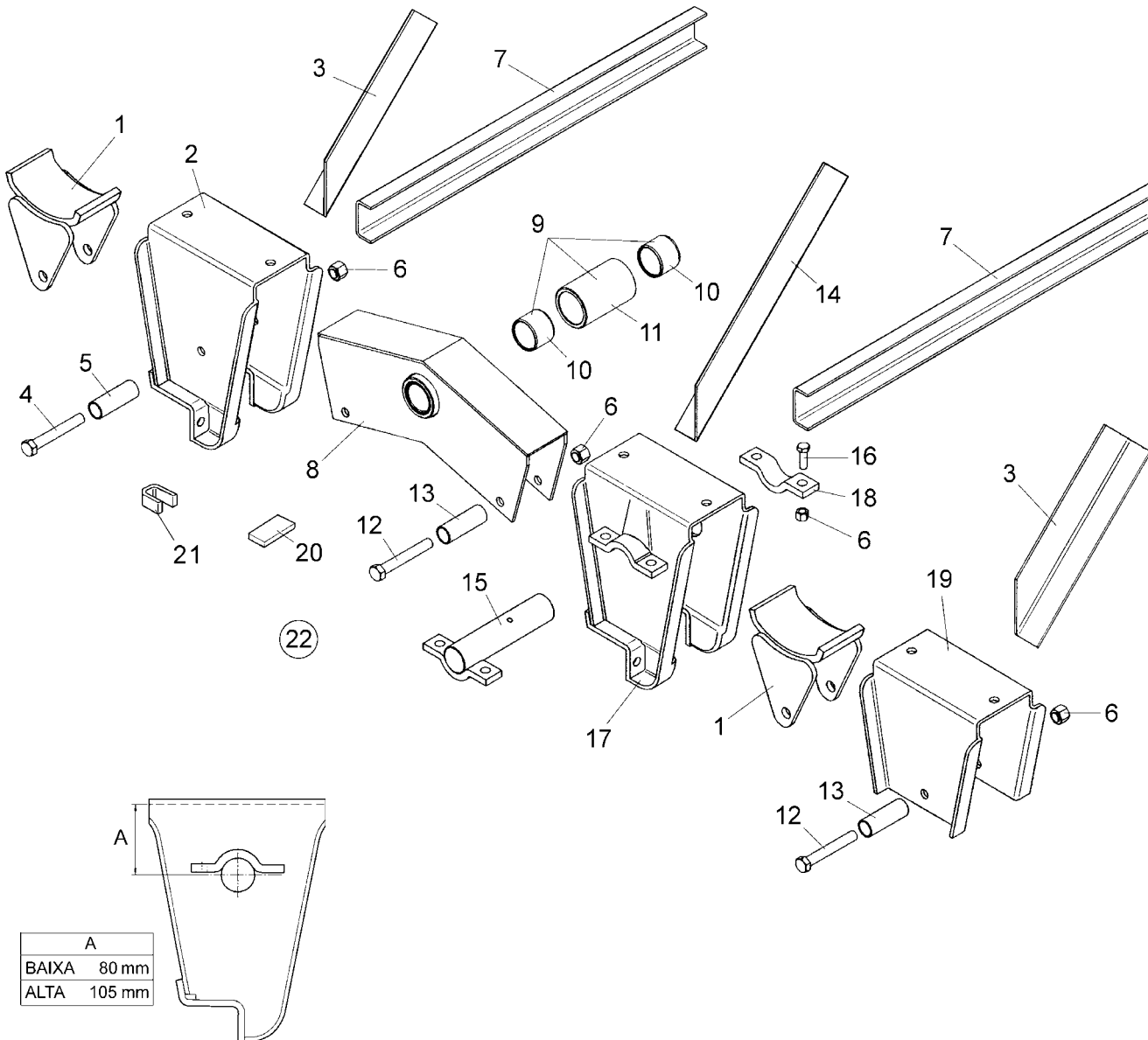
Item	Código	Denominação
1	1002.009.005.00-9	Tube Ø 8 mm azul
2	5001.004.394.00-9	Conjunto união reta
3	5001.004.399.00-8	Tee de latão central
4	5001.004.373.00-0	Conjunto tee de latão
5	5001.004.189.00-5	Filtro de ar
6	5001.004.188.00-3	Válvula desfrenagem
7	5001.004.371.00-7	Conjunto cotovelo de latão
8	5001.004.151.00-6	Suporte caixa comando de válvulas semi-reboque dianteiro
9	4102.013.005.04-5	Porca sextavada
10	4103.012.006.01-0	Arruela de pressão
11	5001.004.415.00-2	Conjunto caixa comando de válvulas
12	4101.063.013.05-5	Parafuso sextavado



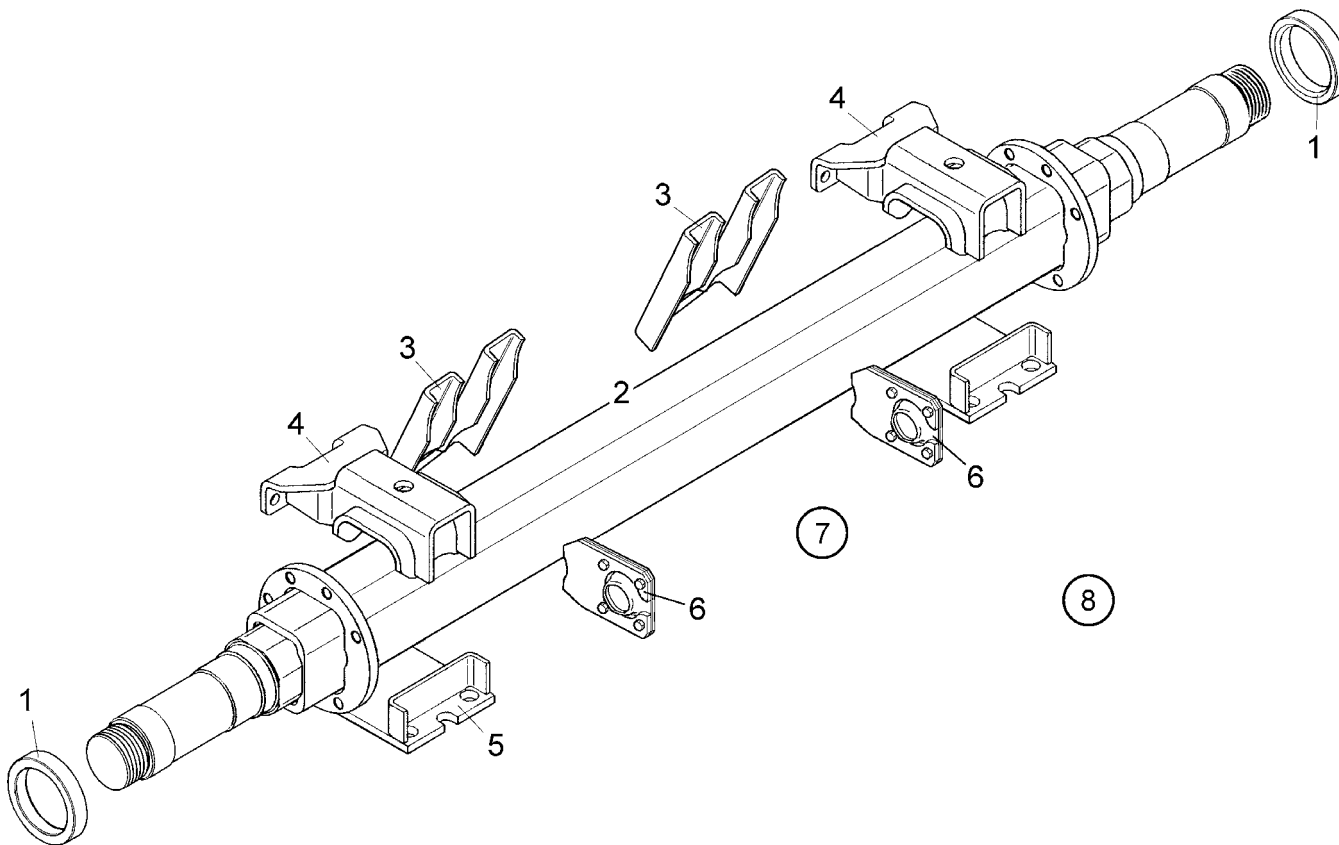
Item	Código	Denominação
1	5002.007.171.00-0	Tampa superior
2	5002.007.172.00-2	Anel O´ring
3	5002.007.175.00-8	Camisa da bomba
4	5002.007.176.00-0	Gaxeta
5	5002.007.177.00-1	Guia interno da haste
6	5002.007.173.00-4	Conjunto haste do cilindro
7	5002.007.174.00-6	Mola de compressão
8	5002.007.107.00-4	Gaxeta
9	5002.007.109.00-8	Gaxeta
10	5002.007.104.00-9	Êmbolo de alumínio
11	5002.007.091.00-0	Êmbolo interno
12	5002.007.108.00-6	Gaxeta
13	5002.007.089.00-6	Tampa de fechamento



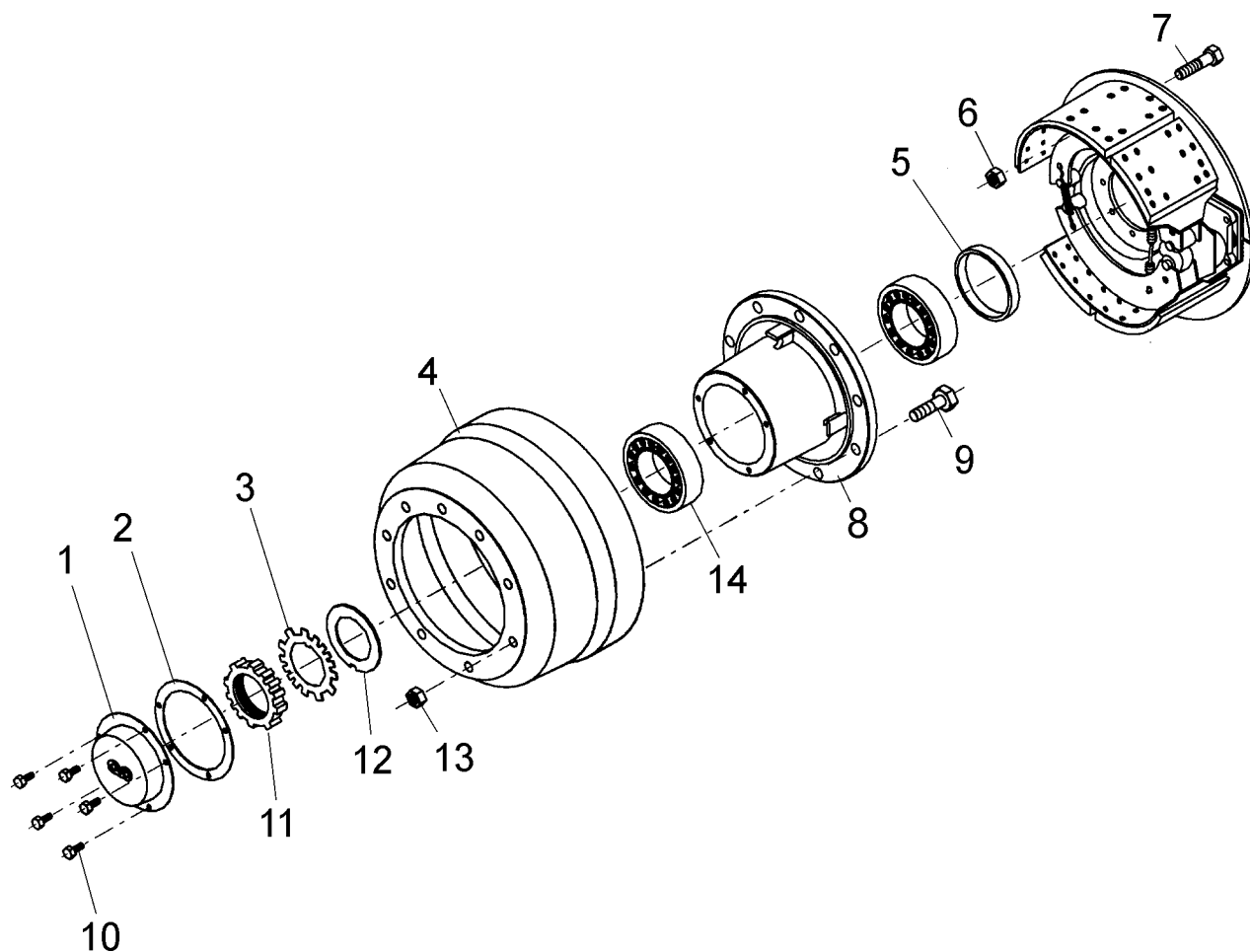
Item	Código	Denominação
1	5001.002.490.00-0	Conjunto encosto móvel - mola
2	5016.002.300.00-4	Conjunto suporte dianteiro
3	5003.002.106.00-7	Reforço interno direito do suporte
3	5003.002.107.00-9	Reforço interno esquerdo do suporte
4	4101.061.088.04-6	Parafuso sextavado
5	5001.002.404.00-1	Bucha espaçadora
6	4102.017.006.04-9	Porca sextavada
7	5001.002.168.00-6	Travessa de ligação suporte central
8	5001.002.350.00-8	Conjunto balancim suporte central
9	7007.002.354.00-5	Conjunto bucha do balancim
10	5001.001.078.00-1	Bucha menor do balancim
11	5001.002.355.00-7	Bucha maior do balancim
12	4101.061.087.01-0	Parafuso sextavado
13	5001.006.014.00-2	Bucha espaçadora
14	5003.002.108.00-0	Reforço interno direito do suporte
14	5003.002.109.00-2	Reforço interno esquerdo do suporte
15	5001.001.080.00-5	Conjunto pino balancim
16	4101.061.074.05-5	Parafuso sextavado
17	5016.002.304.00-1	Conjunto suporte central direito
17	5016.002.305.00-3	Conjunto suporte central esquerdo
18	5001.001.063.00-4	Mancal do suporte central
19	5016.002.308.00-9	Conjunto suporte traseiro
20	5001.002.165.00-0	Batente conjunto balancim
21	5016.002.304.00-1	Conjunto suporte central dir. completo
21	5016.002.305.00-3	Conjunto suporte central esq. completo



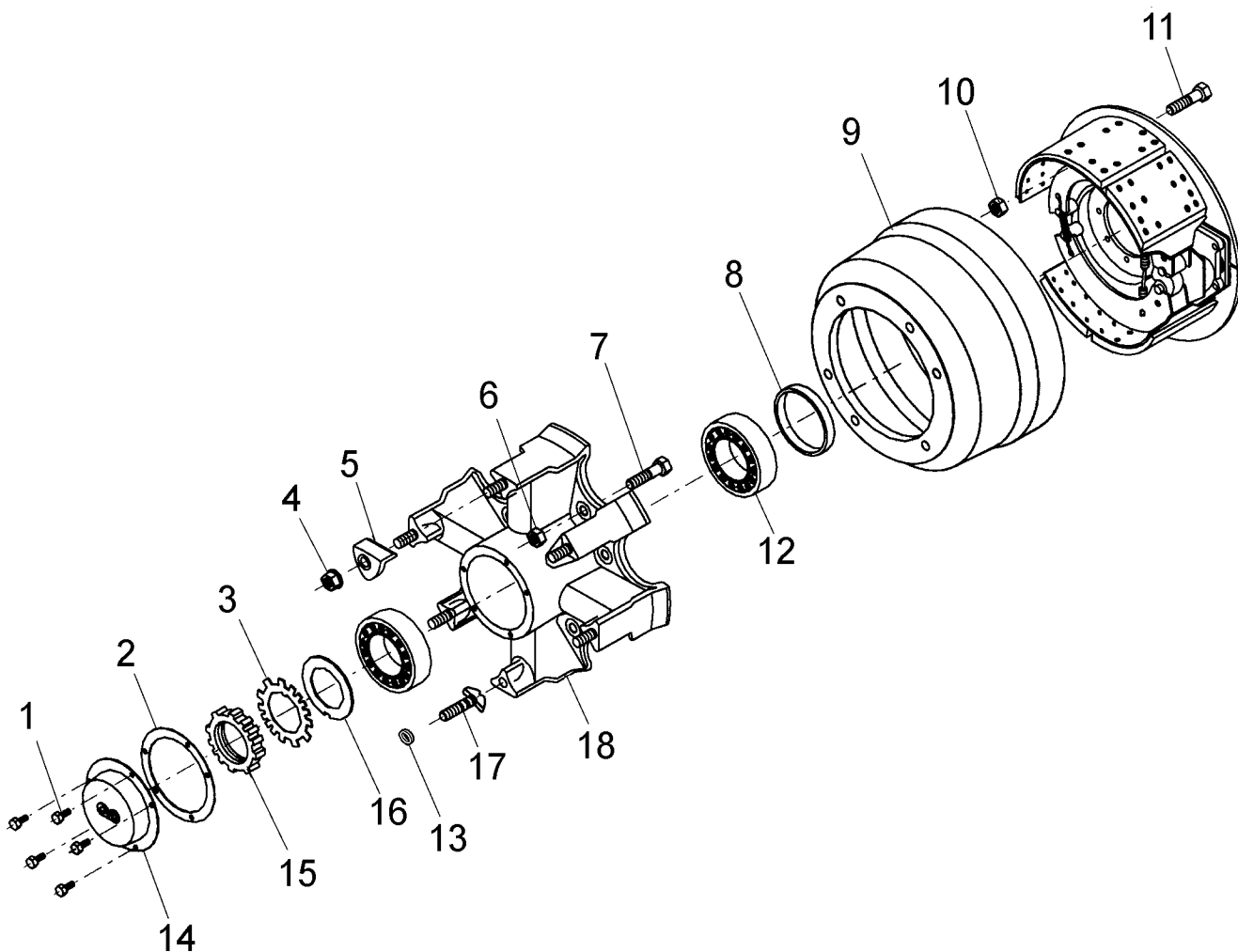
Item	Código	Denominação
1	5001.002.403.00-0	Conjunto encosto móvel - mola
2	5001.002.402.00-8	Conjunto suporte dianteiro
3	5003.002.106.00-7	Reforço interno direito do suporte
3	5003.002.107.00-9	Reforço interno esquerdo do suporte
4	4101.061.088.04-6	Parafuso sextavado
5	5001.002.404.00-1	Bucha espaçadora
6	4102.017.006.04-9	Porca sextavada
7	5001.002.168.00-6	Travessa de ligação suporte central
8	5001.002.158.00-8	Conjunto balancim suporte central
9	7007.002.047.00-4	Conjunto bucha do balancim
10	5001.001.078.00-1	Bucha menor do balancim
11	7007.002.048.00-6	Bucha maior do balancim
12	4101.061.087.01-0	Parafuso sextavado
13	5001.006.014.00-2	Bucha espaçadora
14	5003.002.108.00-0	Reforço interno direito do suporte
14	5003.002.109.00-2	Reforço interno esquerdo do suporte
15	5001.001.080.00-5	Conjunto pino balancim
16	4101.061.074.05-5	Parafuso sextavado
17	5001.002.408.00-9	Conjunto suporte central direito
17	5001.002.409.00-0	Conjunto suporte central esquerdo
18	5001.001.063.00-4	Mancal do suporte central
19	5001.002.413.00-8	Conjunto suporte traseiro
20	5001.002.164.00-9	Batente conjunto balancim
21	5001.002.165.00-0	Batente conjunto balancim
22	5001.002.408.00-9	Conjunto suporte central dir. completo
22	5001.002.409.00-0	Conjunto suporte central esq. completo



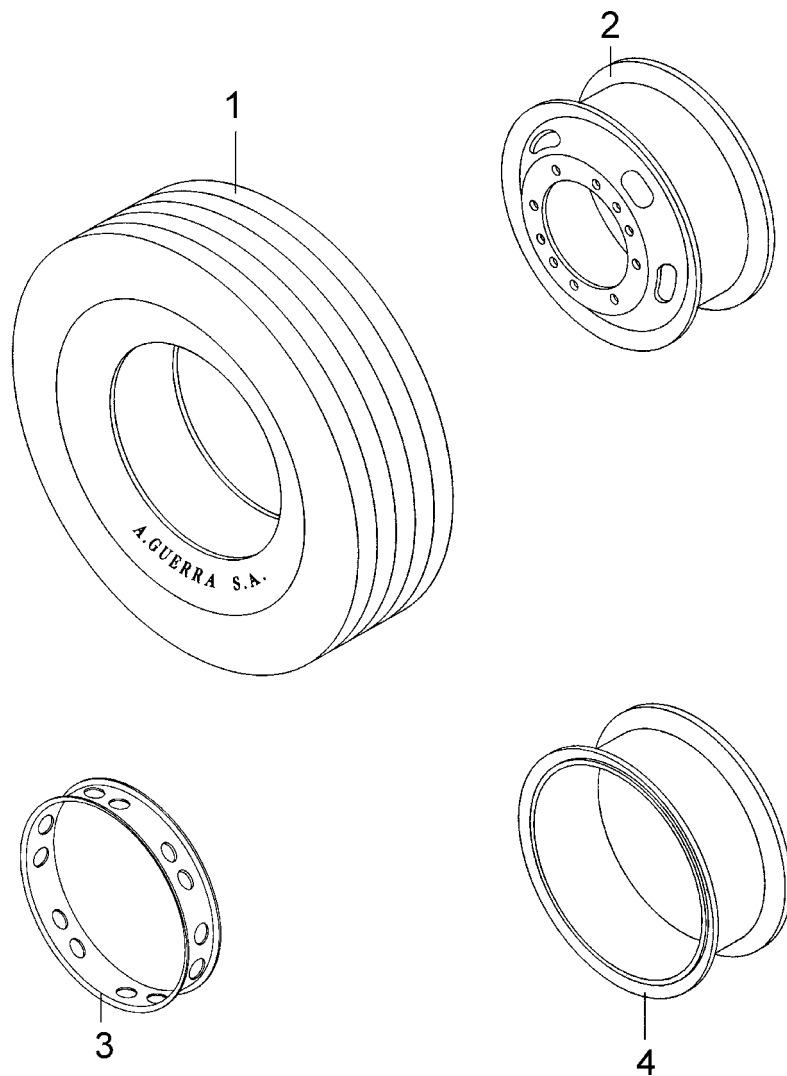
Item	Código	Denominação
1	5001.002.109.00-9	Anel eixo tubular retangular
2	5002.002.585.00-8	Conjunto eixo com flange 15"
2	5001.002.105.00-1	Conjunto eixo com flange 16,5"
3	5106.005.009.00-4	Suporte câmara
4	5001.002.417.00-5	Conjunto sapata superior eixo retangular
5	5001.002.219.00-4	Conjunto sapata inferior eixo retangular
6	5002.005.284.00-2	Mancal rotulado 15"
6	5002.005.284.00-2	Mancal rotulado 16,5"
7	5002.002.585.00-8	Conj. eixo tubular retangular e sapatas 15" inclui itens: 1 e 2.
7	5001.002.105.00-1	Conj. eixo tubular retangular e sapatas 16,5", inclui itens: 1 e 2.
8	5002.099.063.00-0	Conj. eixo com suporte e mancal, inclui os itens: 1, 2, 3, 4, 5 e 6.
8	5002.099.062.00-9	Conj. eixo com suporte e mancal, inclui os itens: 1, 2, 3, 4, 5 e 6.



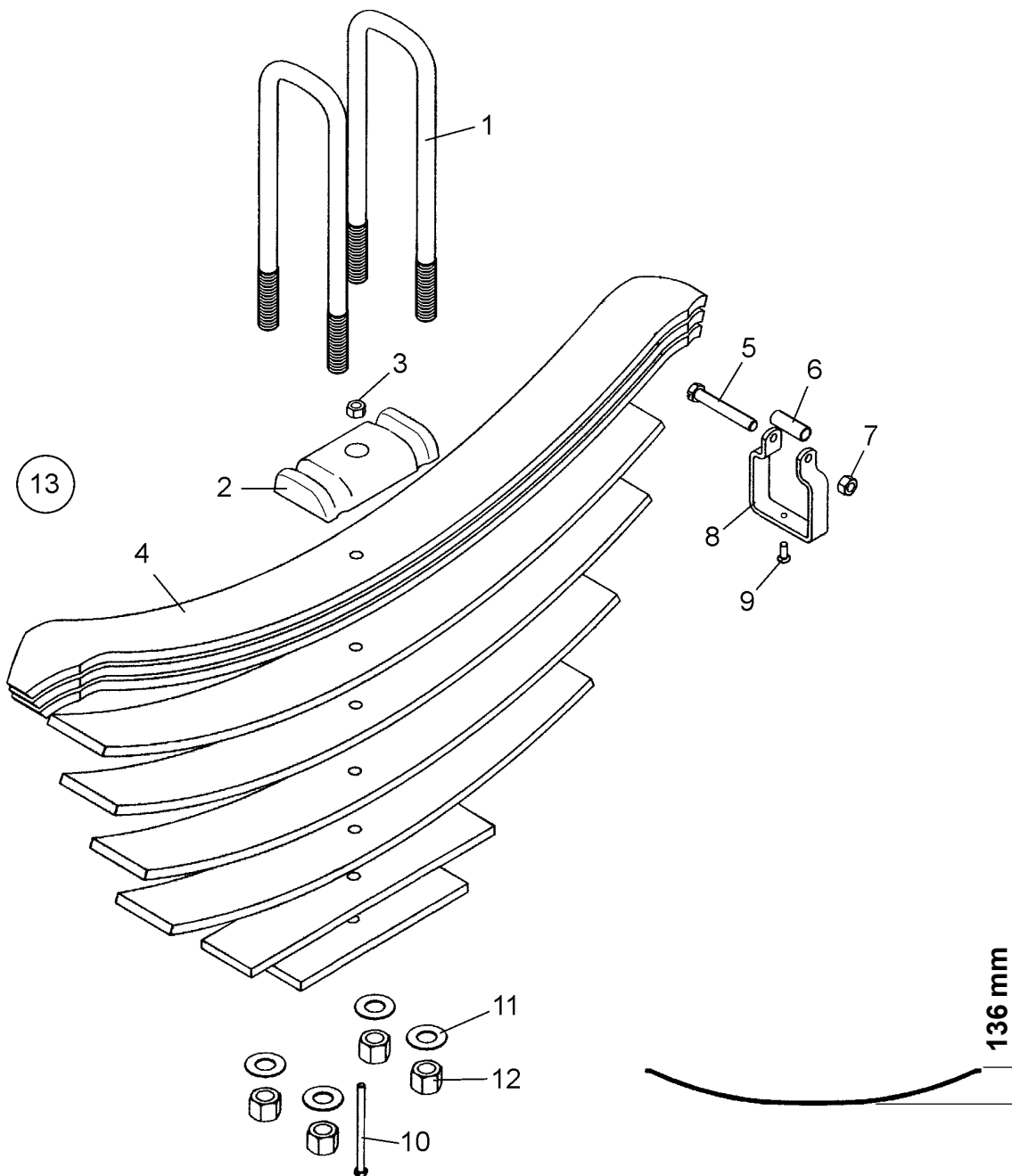
Item	Código	Denominação
1	5001.005.074.00-6	Tampa do cubo de roda
2	5001.005.073.00-4	Junta de vedação da tampa
3	5001.005.070.00-9	Arruela freno porca fixação OPCIONAL
3	7007.005.018.00-8	Arruela freno porca fixação
4	5001.005.059.00-9	Tambor de freio 16,5" x 8"
4	7007.005.080.00-0	Tambor de freio 15" x 8.5/8"
5	4002.020.014.00-4	Retentor
6	4102.018.026.05-0	Porca sextavada - 16,5" x 8"
6	4102.018.029.00-8	Porca sextavada - 15" x 8.5/8"
7	5001.005.165.00-7	Paraf. de fix. da flange - Knorr 16,5"x 8"
7	7001.005.049.00-3	Paraf. de fix. da flange - Master 16,5"x 8"
7	4101.064.000.02-3	Paraf. de fix. da flange - Knorr 15"x 8.5/8"
8	5001.005.048.00-9	Cubo de roda - disco
9	5001.005.117.00-0	Parafuso do cubo da roda
10	4101.064.025.04-8	Parafuso sextavado
11	5001.005.072.00-2	Porca de fixação do cubo OPCIONAL
11	7007.005.019.00-0	Porca de fixação do cubo
12	5001.005.067.00-3	Arruela de encosto OPCIONAL
12	7007.005.017.00-6	Arruela de encosto
13	5001.005.118.00-1	Porca da roda
14	4001.036.031.00-0	Rolamento



Item	Código	Denominação
1	4101.064.025.04-8	Parafuso sextavado
2	5001.005.073.00-4	Junta de vedação
3	5001.005.070.00-9	Arruela freno OPCIONAL
3	7007.005.018.00-8	Arruela freno
4	5001.005.172.00-0	Porca da roda
5	5001.005.170.00-6	Castanha - cubo de roda aro 20"
5	5001.005.171.00-8	Castanha - cubo de roda aro 22"
6	4102.017.029.05-5	Porca sextavada
7	4101.028.004.05-8	Parafuso sextavado OPCIONAL
7	4101.028.046.05-4	Parafuso sextavado
8	4002.020.014.00-4	Retentor
9	5001.005.058.00-7	Tambor de freio
10	4102.017.026.05-0	Porca sextavada
11	7001.005.049.00-3	Parafuso sextavado
12	4001.036.031.00-0	Rolamento
13	4008.010.005.00-4	Anel elástico
14	5001.005.074.00-6	Tampa do cubo de rodas
15	5001.005.072.00-2	Porca de fixação OPCIONAL
15	7007.005.019.00-0	Porca de fixação
16	5001.005.067.00-3	Arruela de encosto OPCIONAL
16	7007.005.017.00-6	Arruela de encosto
17	5001.005.169.00-4	Parafuso prisioneiro OPCIONAL
17	5001.005.186.00-5	Parafuso prisioneiro
18	5101.005.029.00-4	Cubo de roda raiado aro 20" OPCIONAL
18	5001.005.168.00-2	Cubo de roda raiado aro 22" OPCIONAL
18	5001.005.326.00-0	Cubo de roda raiado aro 20"
18	5001.005.324.00-7	Cubo de roda raiado aro 22"



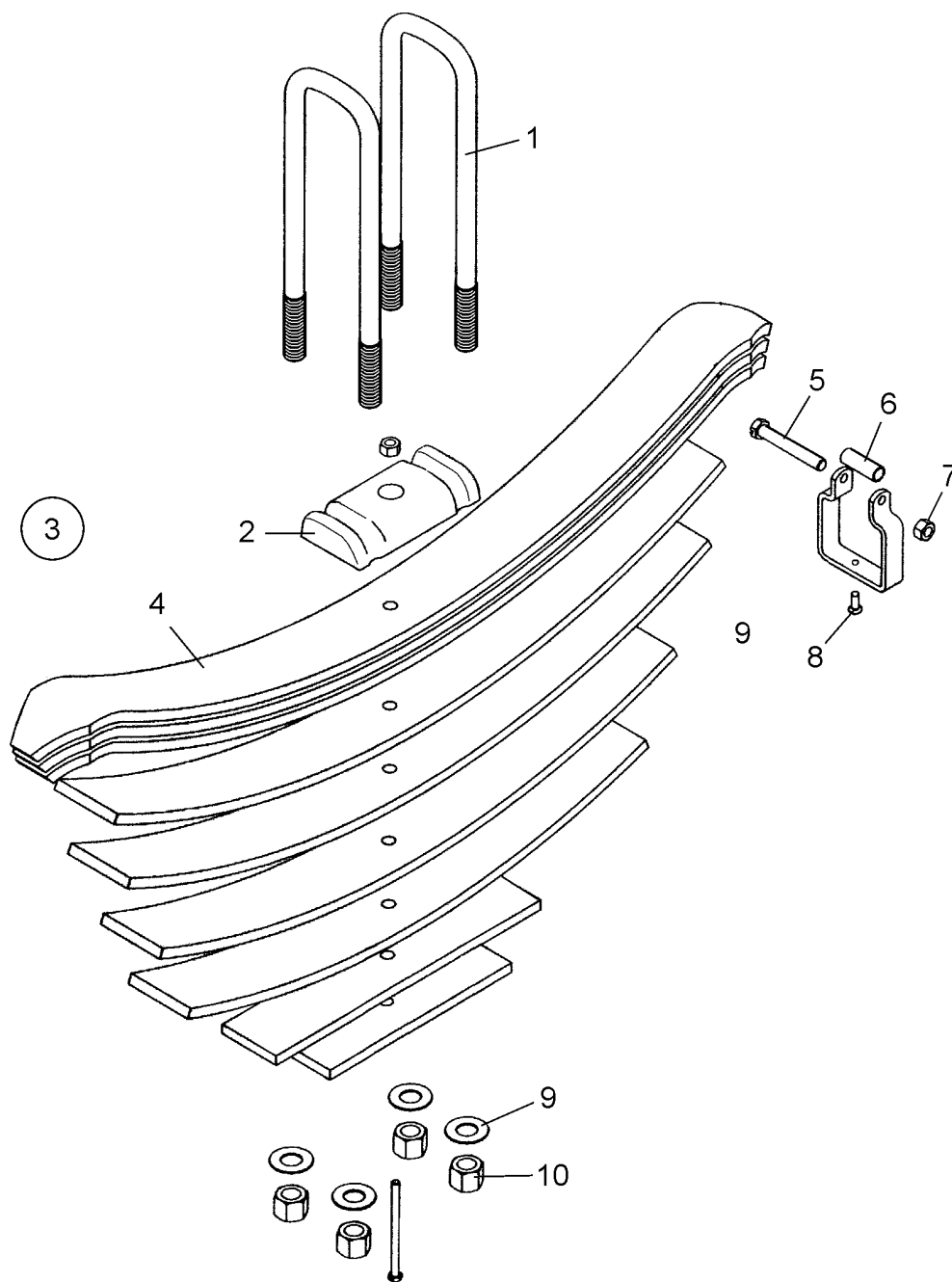
Item	Código	Denominação
1	-	Pneu
2	5001.005.174.00-3	Roda 8.25" x 22.5" pneu s/ câmara
2	5001.005.206.00-7	Roda 8.25" x 24.5" pneu s/ câmara
2	5001.005.179.00-2	Roda 8.00" x 22" pneu c/ câmara
2	5001.005.181.00-6	Roda 8.00" x 22"alum. polido s/ câmara
2	5001.005.205.00-5	Roda 8.00" x 22"alum. semi-brilho c/ câmara
2	5001.005.184.00-1	Roda 8.25" x 22.5"alum. polido c/ câmara
2	5001.005.204.00-3	Roda 8.25" x 22.5"alum. semi-brilho c/ câmara
3	5001.005.086.00-8	Separador da roda - aro 22"
3	5101.005.035.00-2	Separador da roda - aro 20"
4	2009.012.007.00-8	Aro 8.25" x 22.5" pneu s/ câmara
4	5001.005.082.00-0	Aro 8.00" x 22" pneu c/ câmara



Item	Código	Denominação
1	5004.002.023.00-2	Grampo da mola da suspensão
2	5001.002.021.00-3	Separador grampo mola da suspensão
3	4102.017.005.00-9	Porca sextavada
4	5001.002.068.00-9	Mola mestra
5	4101.027.070.00-0	Parafuso sextavado
6	5004.002.010.00-9	Tubo
7	4102.017.004.04.5	Porca sextavada
8	5001.002.072.00-6	Abraçadeira
9	4011.013.008.00-1	Rebite
10	5001.002.250.00-0	Espigão
11	4103.018.009.01-8	Arruela lisa
12	4102.017.009.04-4	Porca sextavada
13	5001.002.250.00-0	Conj. feixe de molas 9 lâminas 3 mestras*, inclui itens: 3, 4, 5, 6, 7, 8, 9 e 10.

\* Este feixe de molas central é usado junto com o feixe de molas 5001.002.270.00-7, quando a suspensão utilizar tres eixos ou sózinho quando utilizar 2 eixos.

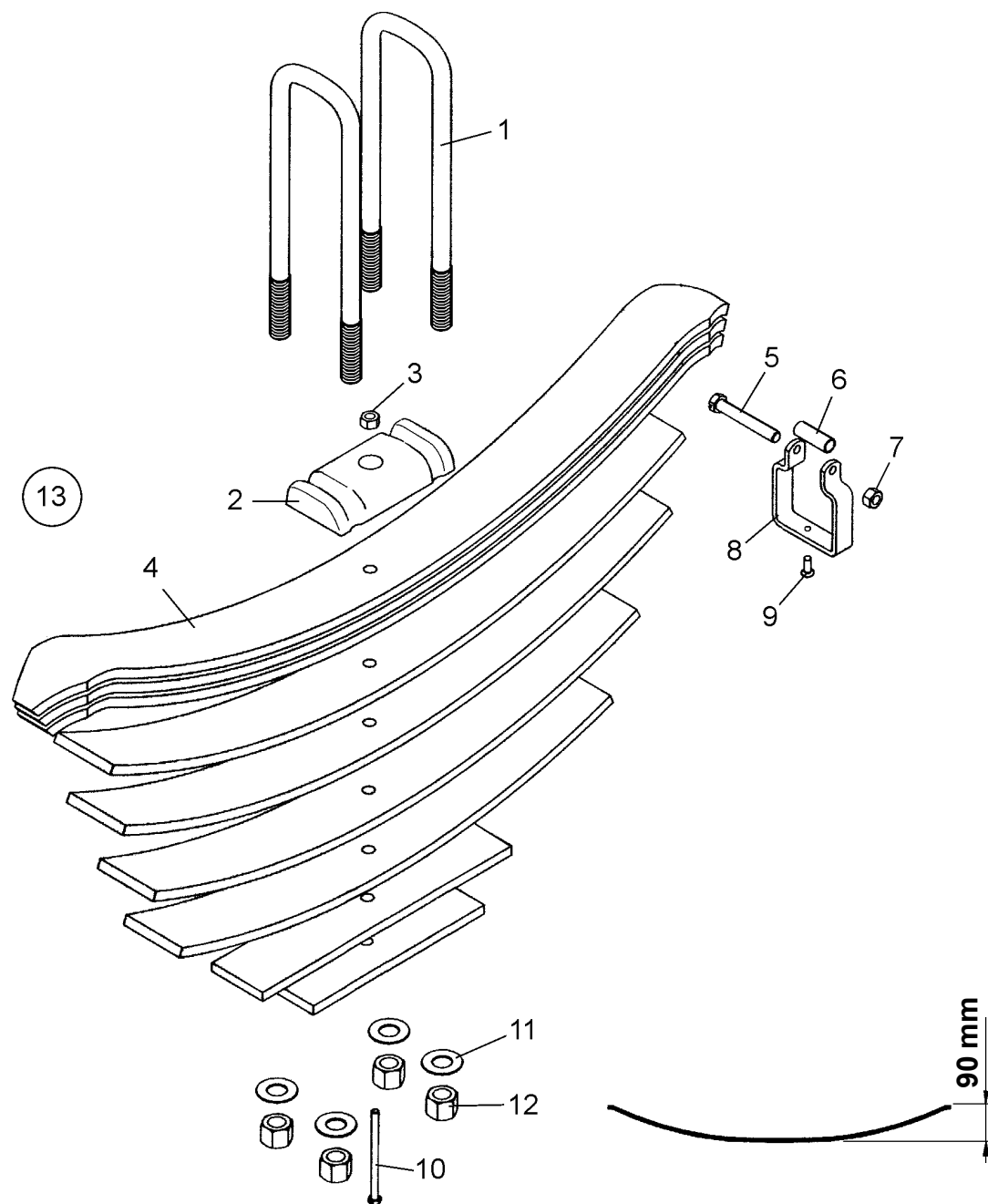
Para identificar o conjunto de feixes de molas, deve-se medir o arqueamento apenas do feixe de molas central, conforme desenho ao lado.



Item	Código	Denominação
1	5004.002.023.00-2	Grampo da mola da suspensão
2	5001.002.021.00-3	Separador grampo mola da suspensão
3	5001.002.270.00-7	Conj. feixe de molas 10 lâminas*, inclui os itens: 4, 5, 6, 7 e 8.
4	5001.002.428.00-5	Lâmina mestra
5	4101.027.070.00-0	Parafuso sextavado
6	5004.002.010.00-9	Tubo
7	4102.017.004.04-5	Porca sextavada
8	4011.013.008.00-1	Rebite
9	4103.018.009.01-8	Arruela lisa
10	4102.017.009.04-4	Porca sextavada

\* Este feixe de molas é usado junto com o feixe de molas central 5001.002.250.00-0, quando a suspensão utilizar tres eixos.

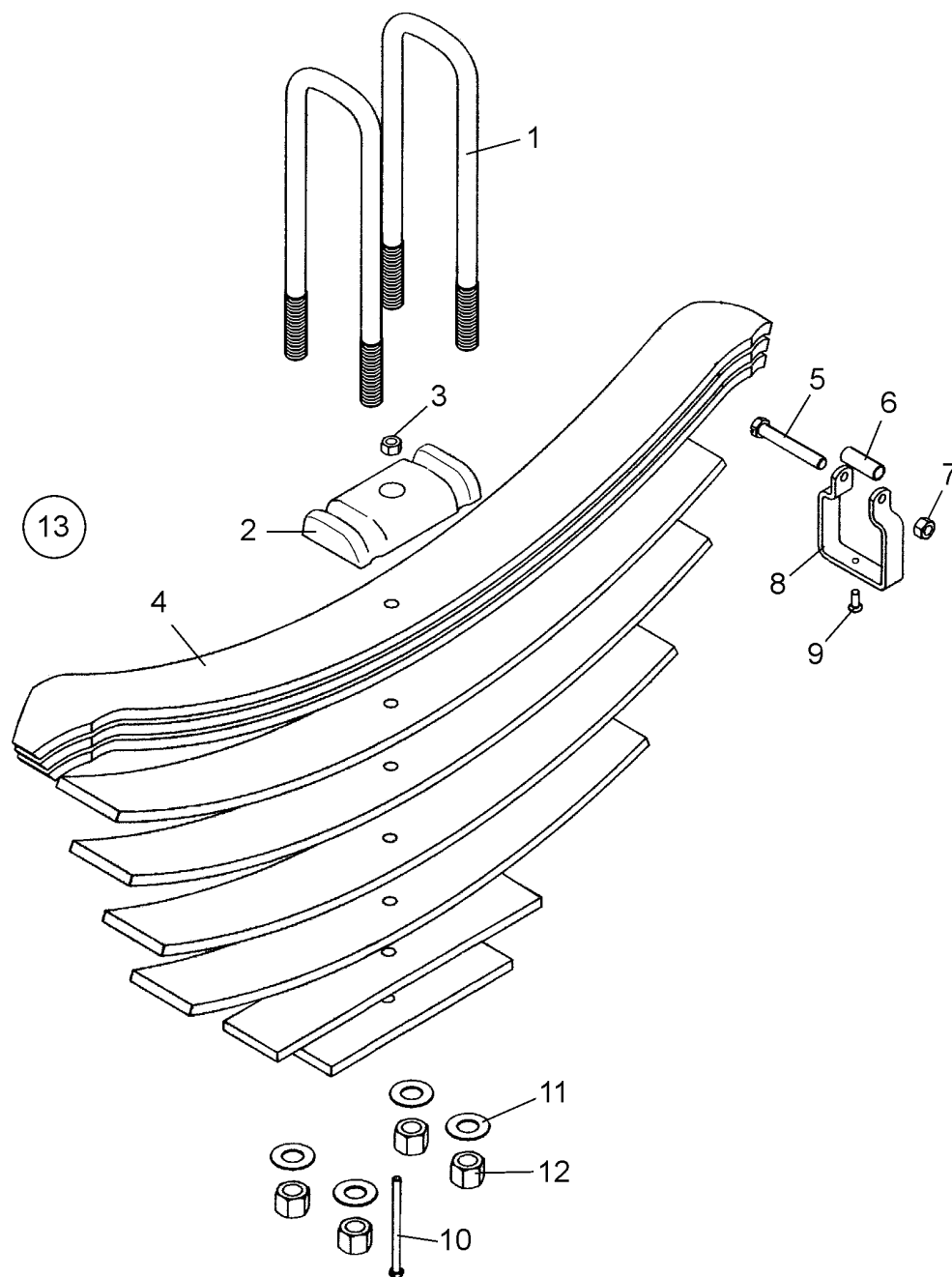
Para identificar o conjunto de feixes de molas, deve-se medir o arqueamento apenas do feixe de molas central.



Item	Código	Denominação
1	5004.002.023.00-2	Grampo da mola da suspensão
2	5001.002.021.00-3	Separador grampo mola da suspensão
3	4102.017.005.00-9	Porca sextavada
4	5028.002.068.00-9	Mola mestra
5	4101.027.070.00-0	Parafuso sextavado
6	5004.002.010.00-9	Tubo
7	4102.017.004.04.5	Porca sextavada
8	5004.002.008.00-5	Abraçadeira
9	4011.013.008.00-1	Rebite
10	5001.002.074.00-0	Espigão
11	4103.018.009.01-8	Arruela lisa
12	4102.017.009.04-4	Porca sextavada
13	5028.002.005.00-3	Conj. feixe de molas 9 lâminas 3 mestras*, inclui itens: 3, 4, 5, 6, 7, 8, 9 e 10.

\* Este feixe de molas central é usado junto com o feixe de molas 5028.002.010.00-2, quando a suspensão utilizar tres eixos ou sózinho quando utilizar 2 eixos.

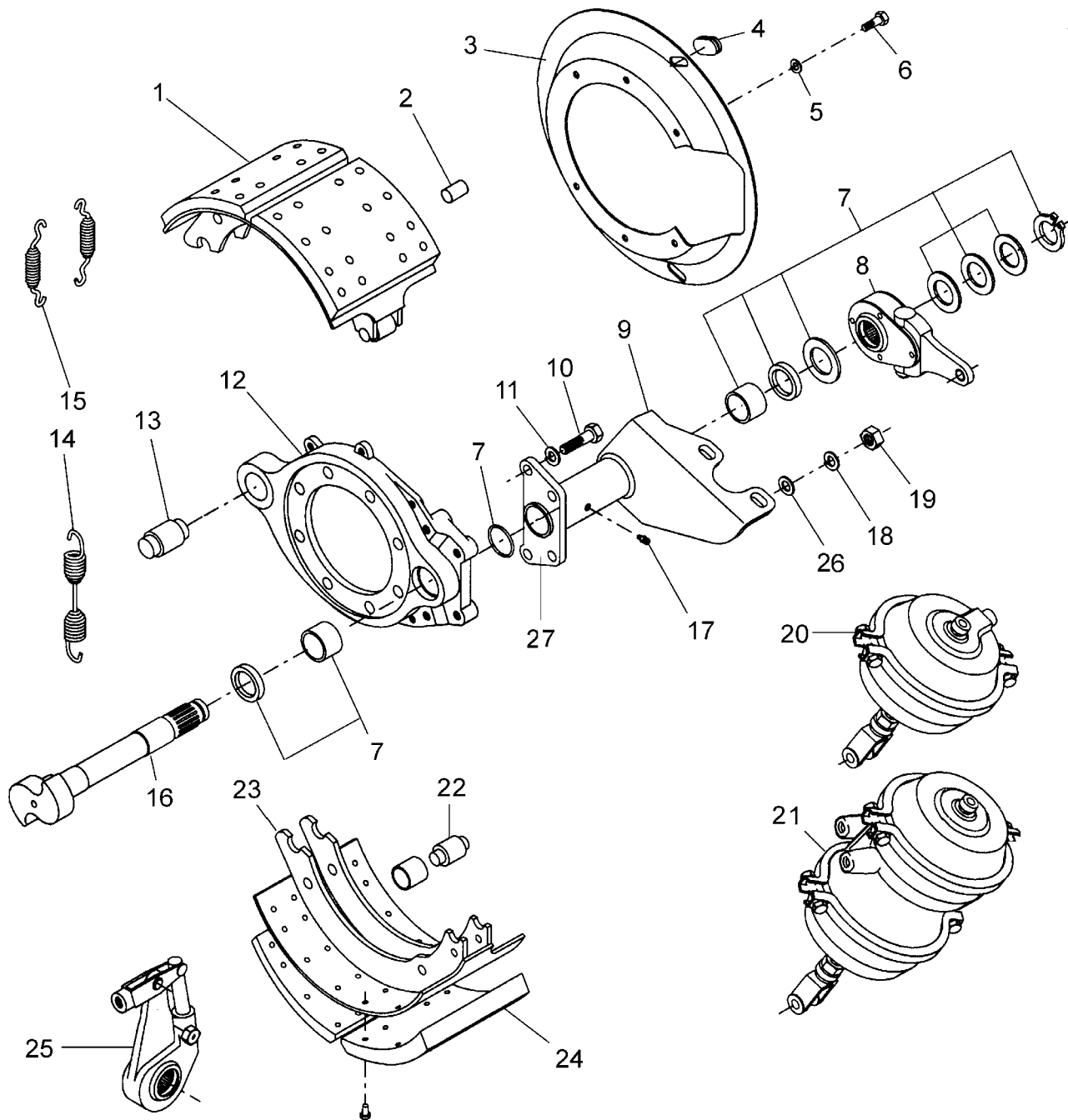
Para identificar o conjunto de feixes de molas, deve-se medir o arqueamento apenas do feixe de molas central, conforme desenho ao lado.



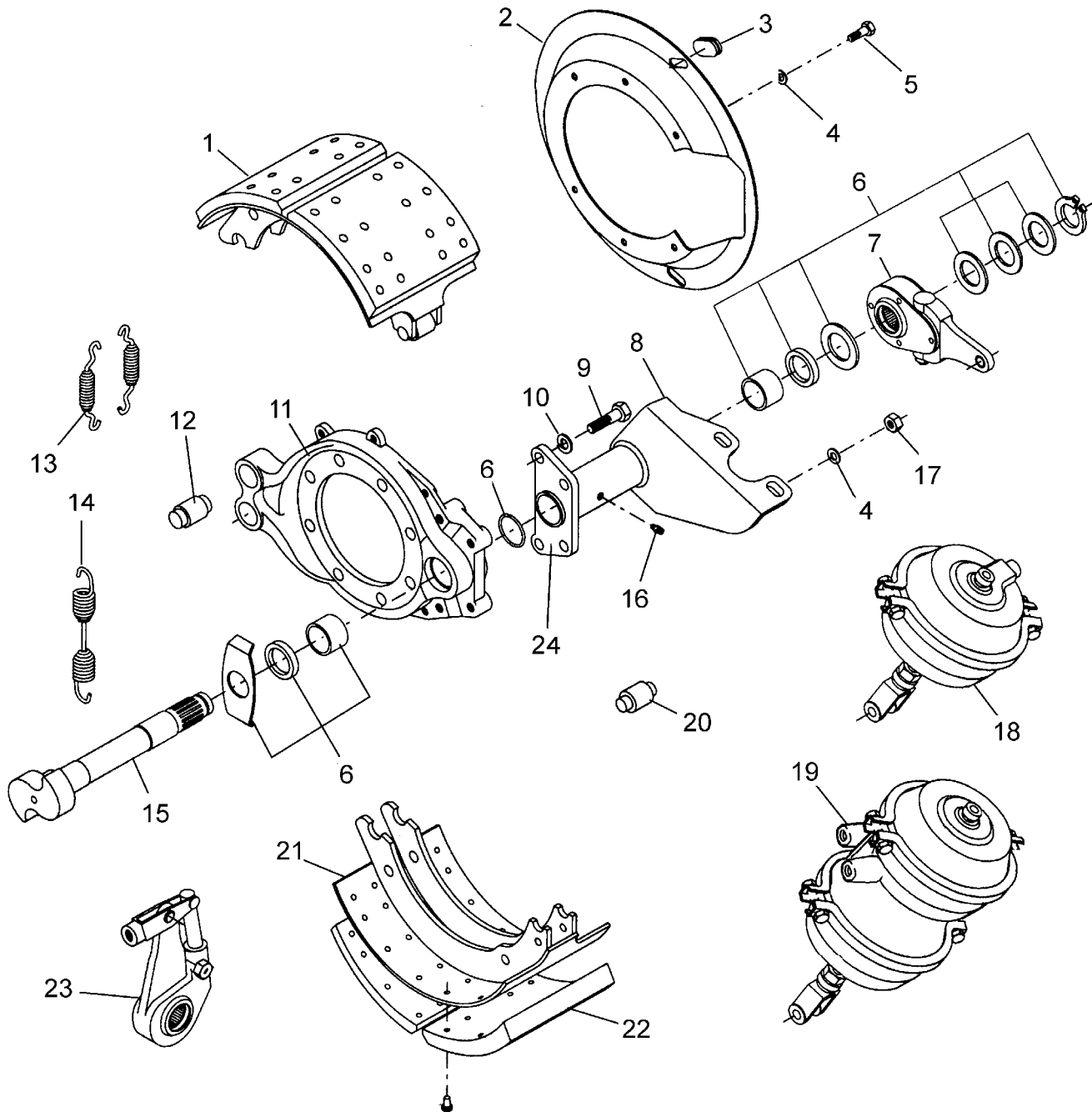
Item	Código	Denominação
1	5004.002.023.00-2	Grampo da mola da suspensão
2	5001.002.021.00-3	Separador grampo mola da suspensão
3	4102.017.005.00-9	Porca sextavada
4	5028.002.011.00-4	Mola mestra
5	4101.027.070.00-0	Parafuso sextavado
6	5004.002.010.00-9	Tubo
7	4102.017.004.04.5	Porca sextavada
8	5004.002.008.00-5	Abraçadeira
9	4011.013.008.00-1	Rebite
10	5001.002.074.00-0	Espigão
11	4103.018.009.01-8	Arruela lisa
12	4102.017.009.04-4	Porca sextavada
13	5028.002.010.00-2	Conj. feixe de molas 9 lâminas 3 mestras*, inclui itens: 3, 4, 5, 6, 7, 8, 9 e 10.

\* Este feixe de molas é usado junto com o feixe de molas central 5028.002.005.00-3, quando a suspensão utilizar tres eixos.

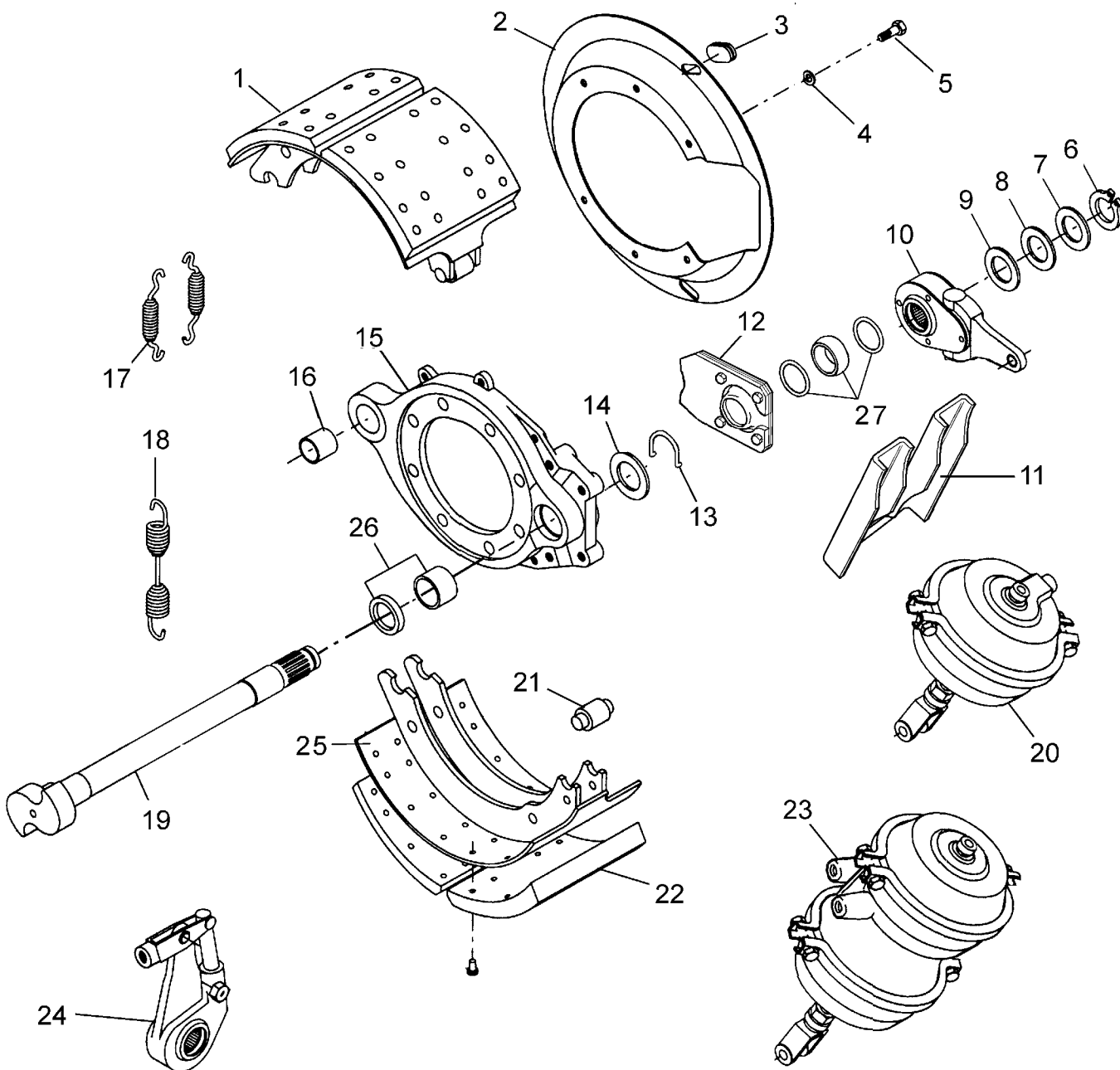
Para identificar o conjunto de feixes de molas, deve-se medir o arqueamento apenas do feixe de molas central.



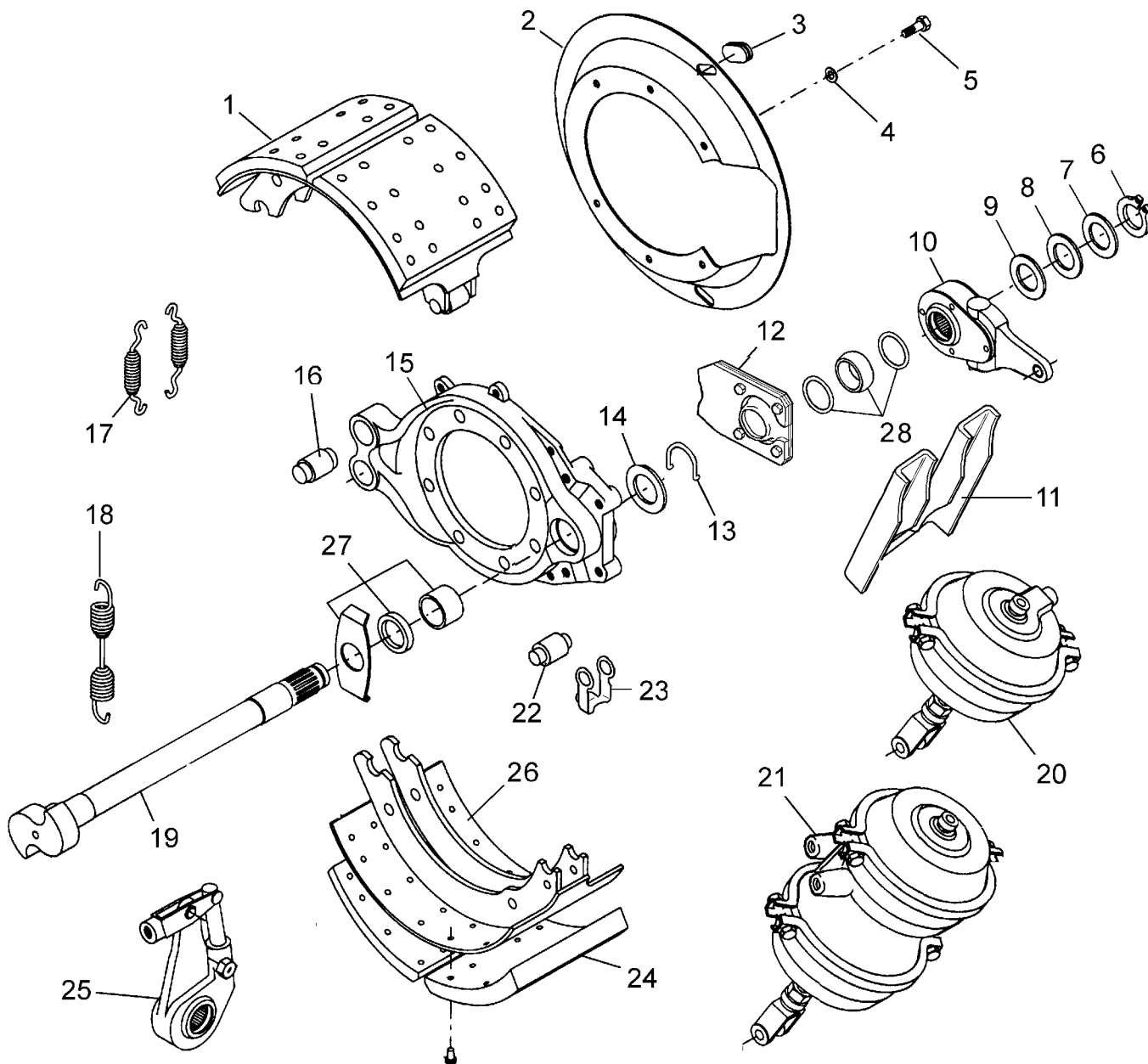
Item	Código	Denominação
1	5001.005.217.00-7	Conjunto sapata freio com lona
2	5001.005.225.00-1	Distanciador tapa-pó
3	5001.005.224.00-0	Tapa-pó
4	7007.005.073.00-8	Tampa do tapa-pó
5	4103.018.014.01-7	Arruela lisa
6	4101.027.052.04-5	Parafuso sextavado
7	7007.005.070.00-2	Reparo do eixo
8	5001.005.005.00-0	Alavanca de acionamento
9	5001.005.254.00-4	Conjunto suporte lado direito
9	5001.005.255.00-6	Conjunto suporte lado esquerdo
10	4101.028.030.00-2	Parafuso sextavado
11	4103.018.016.01-0	Arruela de pressão
12	7007.005.056.00-7	Apoio das sapatas 11 furos
13	7007.005.062.00-8	Conjunto pino ancoragem
14	7007.005.068.00-9	Mola de retorno sapata do freio
15	7007.005.064.00-7	Mola sapata do freio
16	5001.005.220.00-2	Eixo acionamento sapata freio dir.
16	5001.005.221.00-4	Eixo acionamento sapata freio esq.
17	4003.012.003.00-2	Graxeira reta
18	4103.018.020.01-8	Arruela de pressão
19	4102.017.016.04.7	Porca sextavada
20	5001.005.244.00-6	Conjunto câmara de freio
21	5001.005.052.00-6	Conj. câmara de freio c/ spring brake
22	5001.005.156.00-0	Conjunto do rolete
23	5001.005.218.00-9	Sapata do freio
24	5001.005.219.00-0	Lona de freio (jogo)
25	5001.005.226.00-3	Alavanca reguladora automática
26	4103.018.007.01-4	Arruela lisa
27	5001.005.256.00-8	Suporte freio knorr
-	5001.005.252.00-0	Conj. freio FK LD 15 x 8.5/8" 11 furos
-	5001.005.253.00-0	Conj. freio FK LE 15 x 8.5/8" 11 furos
-	5001.005.258.00-1	Cj. freio FK LD 15x8.5/8" sp. brk. 11 furos
-	5001.005.259.00-1	Cj. freio FK LE 15x8.5/8" sp. brk. 11 furos



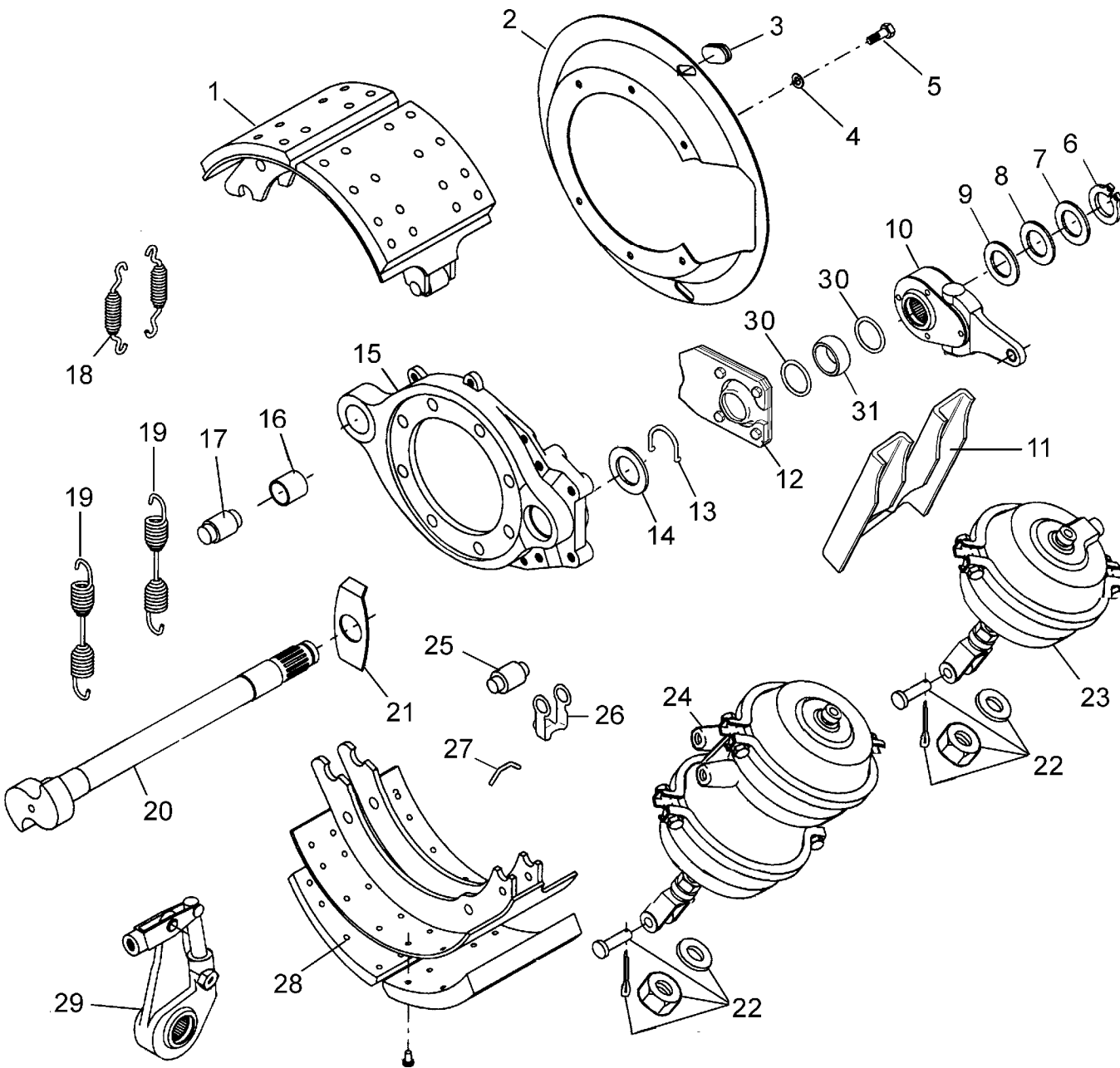
Item	Código	Denominação
1	5001.005.152.00-3	Conjunto sapata freio com lona
2	5001.005.040.00-4	Tapa-pó
3	7007.005.073.00-8	Tampa do tapa-pó
4	4103.018.007.01-4	Arruela lisa
5	4101.027.052.04-5	Parafuso sextavado
6	5001.005.150.00-0	Reparo do eixo
7	5001.005.005.00-0	Alavanca de acionamento
8	5001.005.242.00-2	Conjunto suporte lado direito
8	5001.005.243.00-4	Conjunto suporte lado esquerdo
9	4101.028.030.00-2	Parafuso sextavado
10	4103.018.016.01-0	Arruela de pressão
11	5001.005.151.00-1	Apoio das sapatas
12	5001.005.016.00-0	Conjunto pino ancoragem
13	5001.005.024.00-5	Mola sapata do freio
14	5001.005.033.00-1	Mola de retorno sapata do freio
15	5001.005.106.00-0	Eixo acionamento c/ sapata freio dir.
15	5001.005.107.00-1	Eixo acionamento c/ sapata freio esq.
16	4003.012.003.00-2	Graxeira reta
17	4102.017.016.04-7	Porca sextavada
18	5001.005.244.00-6	Conjunto câmara de freio
19	5001.005.052.00-6	Conj. câmara de freio c/ spring brake
20	5001.005.156.00-0	Rolete
21	5001.005.153.00-5	Sapata do freio
22	5001.005.014.00-7	Lona de freio (jogo)
23	5001.005.226.00-3	Alavanca acionadora automática
24	5001.005.256.00-8	Suporte freio knorr
-	5001.005.240.00-9	Conj. freio FK LD 16,5x8"
-	5001.005.241.00-0	Conj. freio FK LE 16,5x8"
-	5001.005.246.00-0	Conj. freio FK LD 16,5x8" c/ spring brake
-	5001.005.247.00-1	Con. freio FK LE 16,5x8" c/ spring brake



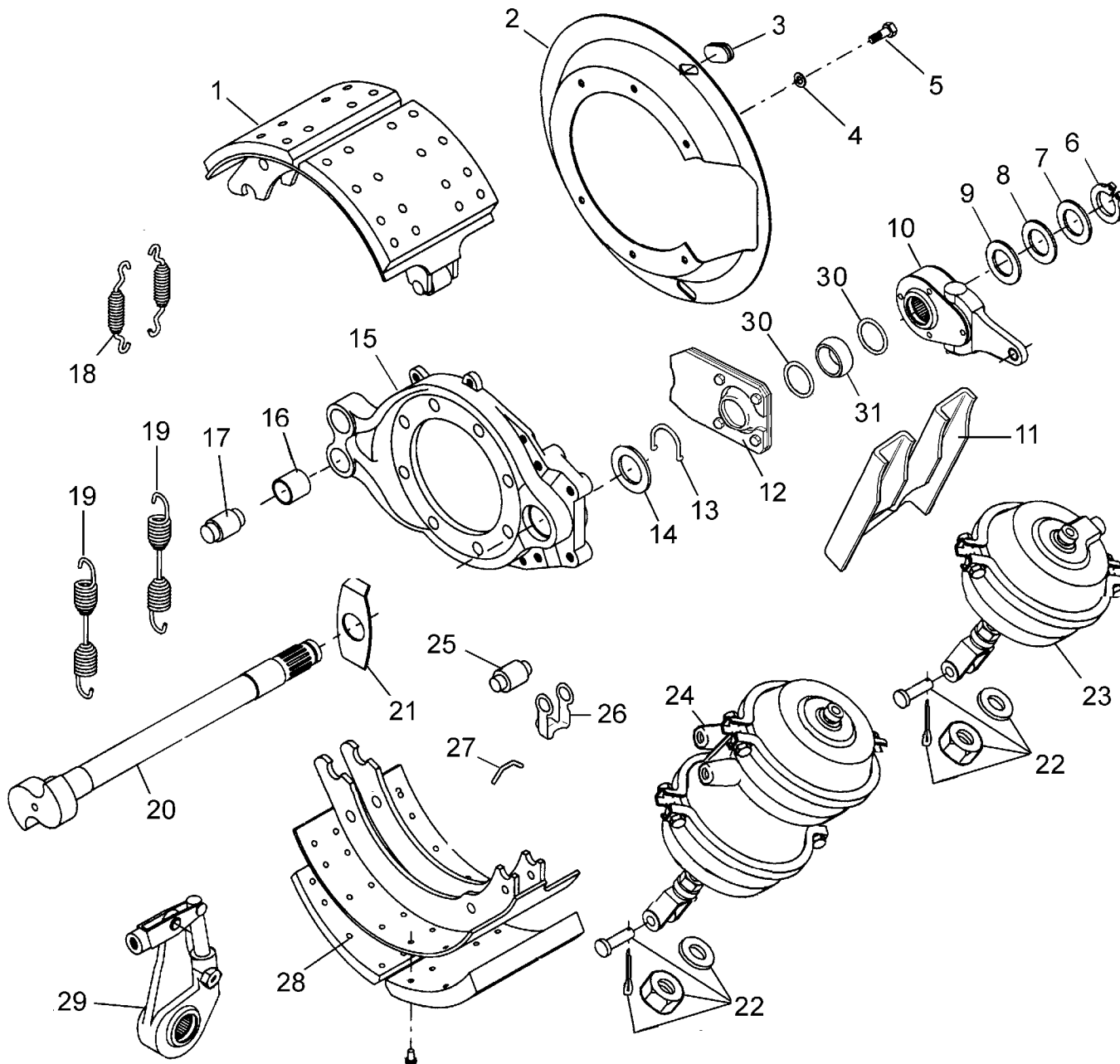
Item	Código	Denominação
1	5001.005.217.00-7	Conjunto sapata freio com lona
2	5001.005.224.00-0	Tapa-pó
3	7007.005.073.00-8	Tampa do tapa-pó
4	4103.018.014.01-7	Arruela lisa
5	4101.027.052.04-5	Parafuso sextavado
6	4008.010.013.00-9	Anel elástico
7	5002.005.237.00-5	Arruela de encosto externa
8	5002.005.236.00-3	Arruela de encosto menor
9	5002.005.235.00-1	Arruela de encosto maior
10	5001.005.005.00-0	Alavanca de acionamento
11	5002.005.166.00-0	Suporte de fixação da câmara do freio
12	5002.005.284.00-2	Mancal rotulado
13	4008.010.017.00-6	Anel elástico
14	5002.005.231.00-4	Arruela do eixo de acionamento
15	5002.005.184.00-2	Conj. apoio sapata do freio 11 furos
15	5002.005.308.00-0	Conj. apoio sapata do freio 7 furos
16	7007.005.062.00-8	Conjunto pino ancoragem
17	7007.005.064.00-1	Mola sapata do freio
18	7007.005.068.00-9	Mola de retorno sapata do freio
19	5002.005.182.00-9	Eixo acionamento direito 525 mm
19	5002.005.183.00-0	Eixo acionamento esquerdo 525 mm
20	5002.005.240.00-0	Conjunto câmara de freio
21	5001.005.156.00-0	Rolete
22	5002.005.258.00-3	Lona de freio (jogo)
23	5002.005.052.00-6	Cj. câmara de freio c/ spring brake
24	5001.005.226.00-3	Alavanca acionadora automática
25	5001.005.218.00-9	Sapata do freio
26	5002.099.057.00-0	Reparo do eixo
27	5002.005.234.00-0	Reparo do mancal rotulado
-	5002.005.176.00-9	Conj. freio tubeless FK LD 15" x 8 5/8" 11 furos
-	5002.005.177.00-0	Conj. freio tubeless FK LE 15" x 8 5/8" 11 furos
-	5002.005.178.00-1	Conj. freio tubeless FK spring brake LD 15" x 8 5/8" 11 furos
-	5002.005.179.00-3	Conj. freio tubeless FK spring brake LE 15" x 8 5/8" 11 furos
-	5002.005.300.00-5	Conj. freio tubeless FK LD 15" x 8 5/8" 7 furos
-	5002.005.301.00-7	Conj. freio tubeless FK LE 15" x 8 5/8" 7 furos
-	5002.005.302.00-9	Conj. freio tubeless FK spring brake LD 15" x 8 5/8" 7 furos
-	5002.005.303.00-0	Conj. freio tubeless FK spring brake LE 15" x 8 5/8" 7 furos



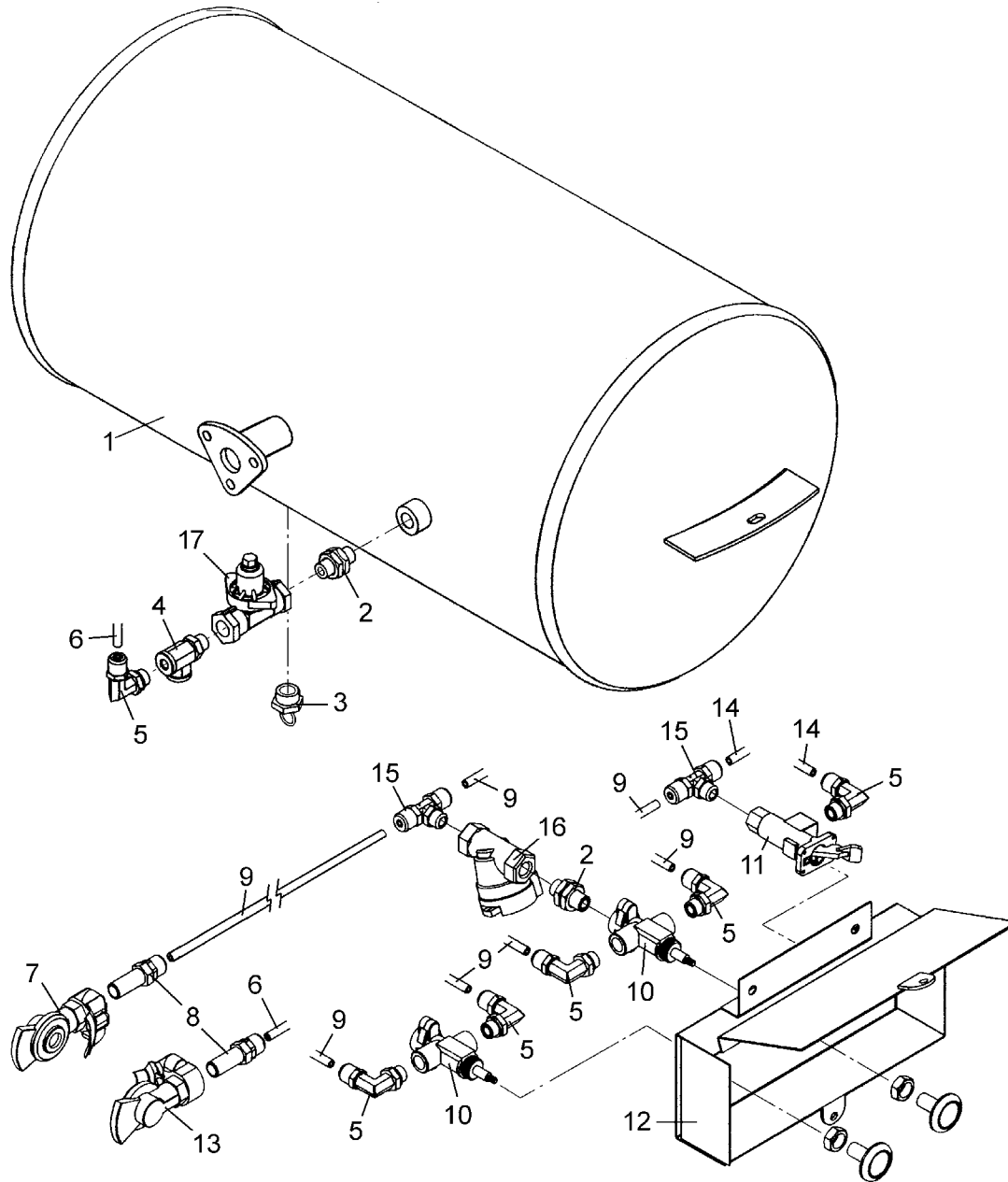
Item	Código	Denominação
1	5001.005.152.00-3	Conjunto sapata freio com lona
2	5001.005.040.00-4	Tapa-pó
3	7007.005.073.00-8	Tampa do tapa-pó
4	4103.018.014.01-7	Arruela de pressão
5	4101.027.052.04-5	Parafuso sextavado
6	4008.010.013.00-9	Anel elástico
7	5002.005.237.00-5	Arruela de encosto externa
8	5002.005.236.00-3	Arruela de encosto menor
9	5002.005.235.00-1	Arruela de encosto maior
10	5001.005.005.00-0	Alavanca de acionamento
11	5002.005.166.00-0	Suporte de fixação da câmara do freio
12	5002.005.233.00-8	Mancal rotulado
13	4008.010.017.00-6	Anel elástico
14	5002.005.231.00-4	Arruela do eixo de acionamento
15	5002.005.228.00-9	Conjunto apoio da sapata do freio
16	5001.005.016.00-0	Conjunto pino ancoragem
17	5001.005.024.00-5	Mola sapata do freio
18	5001.005.033.00-1	Mola de retorno sapata do freio
19	5002.005.226.00-5	Eixo acionamento direito 525 mm
19	5002.005.227.00-7	Eixo acionamento esquerdo 525 mm
20	5002.005.240.00-0	Conjunto câmara de freio
21	5002.005.052.00-6	Conj. câmara de freio spring brake
22	5001.005.156.00-0	Rolete
23	5002.005.230.00-2	Chapa de encosto do rolete
24	5002.005.229.00-0	Lona do freio (jogo)
25	5001.005.226.00-3	Alavanca acionadora automática freio
26	5001.005.153.00-3	Sapata do freio
27	5002.099.056.00-8	Reparo do eixo
28	5002.005.234.00-0	Reparo do mancal rotulado
-	5002.005.220.00-4	Conj. freio tubeless FK LD 16,5" x 8"
-	5002.005.221.00-6	Conj. freio tubeless FK LE 16,5" x 8"
-	5002.005.222.00-8	Conj. fr. tub.FK spring brake LD 16,5"x8"
-	5002.005.223.00-0	Conj. fr. tub. FK spring brake LE16,5"x8"



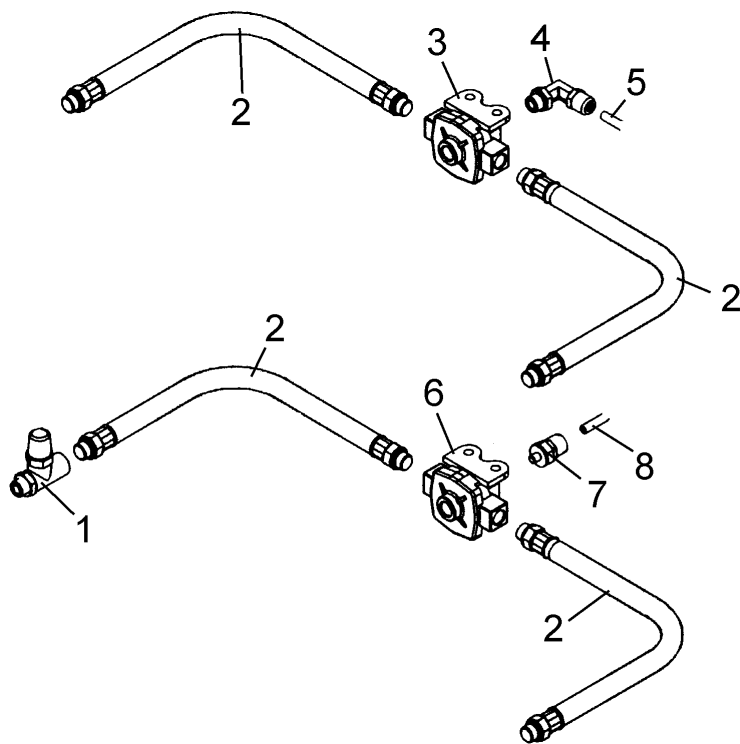
Item	Código	Denominação
1	5002.005.201.00-0	Conjunto sapata freio com lona
2	5002.005.040.00-4	Tapa-pó
3	5002.005.206.00-9	Tampa do tapa-pó
4	4103.024.010.01-2	Arruela serrilhada
5	4101.063.059.05-9	Parafuso sextavado
6	4008.010.009.00-1	Anel elástico
7	5002.005.124.00-4	Arruela de encosto externa
8	5002.005.123.00-2	Arruela de encosto menor
9	5002.005.122.00-0	Arruela de encosto maior
10	7001.005.034.00-5	Alavanca de acionamento
11	5002.005.166.00-0	Suporte de fixação da câmara do freio
12	5002.005.129.00-3	Mancal rotulado
13	4008.010.013.00-0	Anel elástico
14	5002.005.199.00-0	Arruela do eixo de acionamento
15	5002.005.194.00-1	Conj. apoio sapata do freio 11 furos
15	7101.005.318.00-8	Conj. apoio sapata do freio 7 furos
16	7001.005.018.00-7	Bucha do pino de ancoragem
17	7001.005.017.00-5	Pino de ancoragem
18	7001.005.025.00-0	Mola sapata do freio
19	5002.005.204.00-5	Mola de retorno sapata do freio
20	5002.005.134.00-6	Eixo acionamento direito 525 mm
20	5002.005.135.00-8	Eixo acionamento esquerdo 525 mm
21	5002.005.198.00-9	Chapa de encosto do rolete
22	5002.005.128.00-1	Kit de fixação da câmara de freio
23	5002.005.126.00-8	Câmara de freio simples
24	5002.005.127.00-0	Câmara de freio com spring brake
25	7001.005.020.00-0	Rolete
26	7001.005.021.00-2	Fixador do rolete
27	7001.005.024.00-8	Pino mola de retorno
28	5002.005.136.00-0	Lona de freio (jogo)
29	7001.005.060.00-3	Alavanca de acionam. automática dir.
29	7001.005.061.00-5	Alavanca de acionam. automática esq.
30	5002.005.208.00-2	Anel de vedação
31	5002.005.209.00-4	Bucha do mancal rotulado
-	5002.005.130.00-5	Conj. freio tubeless MS LD 15"x8 5/8" 11 furos
-	5002.005.131.00-7	Conj. freio tubeless MS LE 15"x8 5/8" 11 furos
-	5002.005.132.00-9	Conj. freio tubeless MS spring brake LD 15" x 8 5/8" 11 furos
-	5002.005.133.00-0	Conj. freio tubeless MS spring brake LE 15" x 8 5/8" 11 furos
-	5002.005.310.00-3	Conj. freio tubeless MS LE 15"x8 5/8" 7 furos
-	5002.005.311.00-5	Conj. freio tubeless MS LE 15"x8 5/8" 7 furos
-	5002.005.312.00-7	Conj. freio tubeless MS spring brake LD 15" x 8 5/8" 7 furos
-	5002.005.313.00-9	Conj. freio tubeless MS spring brake LE 15" x 8 5/8" 7 furos



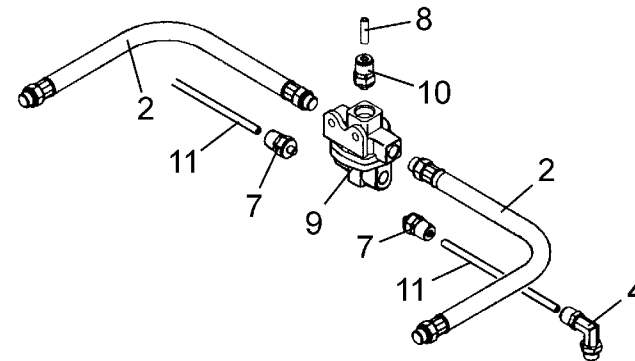
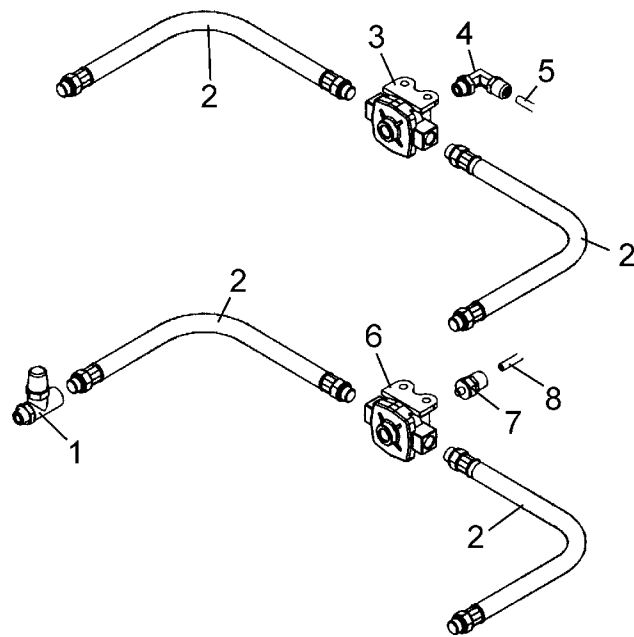
Item	Código	Denominação
1	5002.005.120.00-7	Conjunto sapata freio com lona
2	7001.005.051.00-7	Tapa-pó
3	7001.005.052.00-9	Tampa do tapa-pó
4	4103.024.010.01-2	Arruela serrilhada
5	4101.063.056.05-3	Parafuso sextavado
6	4008.010.009.00-1	Anel elástico
7	5002.005.124.00-4	Arruela de encosto externa
8	5002.005.123.00-2	Arruela de encosto menor
9	5002.005.122.00-0	Arruela de encosto maior
10	7001.005.034.00-5	Alavanca de acionamento
11	5002.005.166.00-0	Suporte de fixação da câmara do freio
12	5002.005.207.00-0	Mancal rotulado
13	4008.010.019.00-0	Anel elástico
14	5002.005.118.00-3	Arruela do eixo de acionamento
15	5002.005.114.00-6	Conjunto apoio da sapata do freio
16	7001.005.018.00-7	Bucha do pino de ancoragem
17	7001.005.017.00-5	Pino de ancoragem
18	7001.005.025.00-0	Mola sapata do freio
19	5002.005.121.00-9	Mola de retorno sapata do freio
20	5002.005.116.00-0	Eixo acionamento direito 500 mm
20	5002.005.117.00-1	Eixo acionamento esquerdo 500 mm
21	5002.005.115.00-8	Chapa de encosto do rolete
22	5002.005.128.00-1	Kit de fixação da câmara de freio
23	5002.005.126.00-8	Câmara de freio simples
24	5002.005.127.00-0	Câmara de freio com spring brake
25	7001.005.020.00-0	Rolete
26	7001.005.021.00-2	Fixador do rolete
27	7001.005.024.00-8	Pino mola de retorno
28	5002.005.119.00-5	Lona de freio (jogo)
29	7001.005.060.00-3	Alavanca de acionam. automática direito
29	7001.005.061.00-5	Alavanca de acionam. automática esq.
30	5002.005.208.00-2	Anel de vedação
31	5002.005.209.00-4	Bucha do mancal rotulado
-	5002.005.110.00-9	Con. freio tubeless MS LD 16,5" x 8"
-	5002.005.111.00-0	Conj. freio tubeless MS LE 16,5" x 8"
-	5002.005.112.00-2	Conj. freio tubeless MS spring brake LD 16,5" x 8".
-	5002.005.113.00-4	Conj. freio tubeless MS spring brake LE 16,5" x 8".



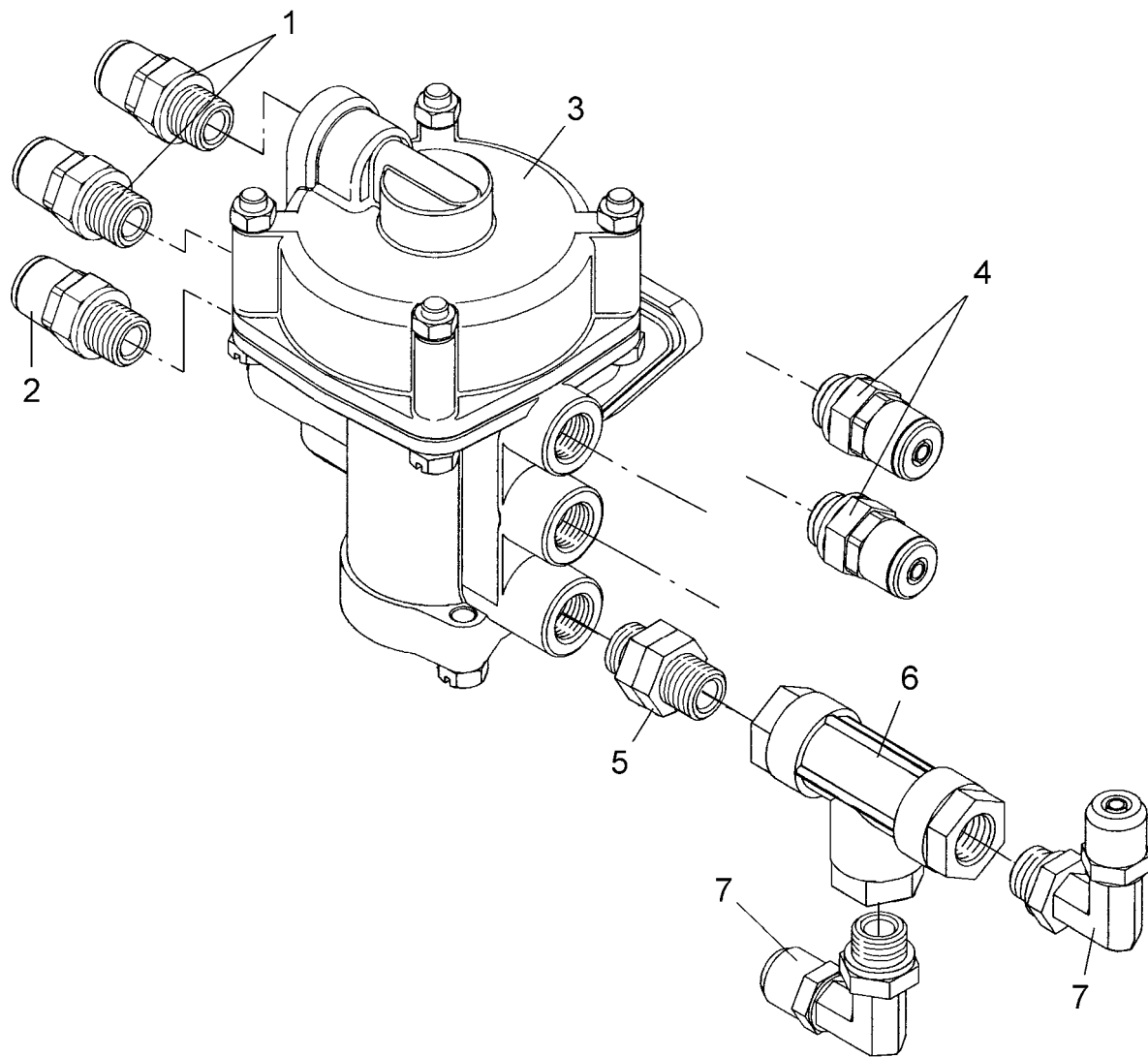
Item	Código	Denominação
1	5016.004.032.00-1	Conjunto reservatório de ar - 120 litros
1	5016.004.127.00-0	Conjunto reservatório de ar - 85 litros
2	5001.004.262.00-3	Conjunto níple de latão
3	5001.004.256.00-2	Conjunto dreno do reservatório
4	5001.004.255.00-0	Conjunto ponto de medição
5	5001.004.371.00-7	Conjunto cotovelo de latão
6	1002.009.005.00-9	Tubo ø 8 mm azul
7	5001.004.403.00-5	Engate de emergência
8	5001.004.279.00-4	Conjunto união de anteparo
9	1002.009.014.00-5	Tubo ø 8 mm vermelho
10	5001.004.188.00-3	Válvula de acionamento desfrenagem
11	5001.004.186.00-0	Válvula de acionamento spring brake
12	5001.004.230.00-5	Conj. caixa comando válvulas - 3 eixos
12	5001.004.144.00-3	Conj. caixa comando válvulas - 2 eixos
13	5001.004.402.00-3	Engate de serviço
14	1002.009.013.00-3	Tubo ø 8 mm amarelo
15	5001.004.373.00-0	Conjunto tee latão
16	5001.004.228.00-1	Filtro de ar
17	5001.004.226.00-8	Conjunto válvula reguladora de fluxo



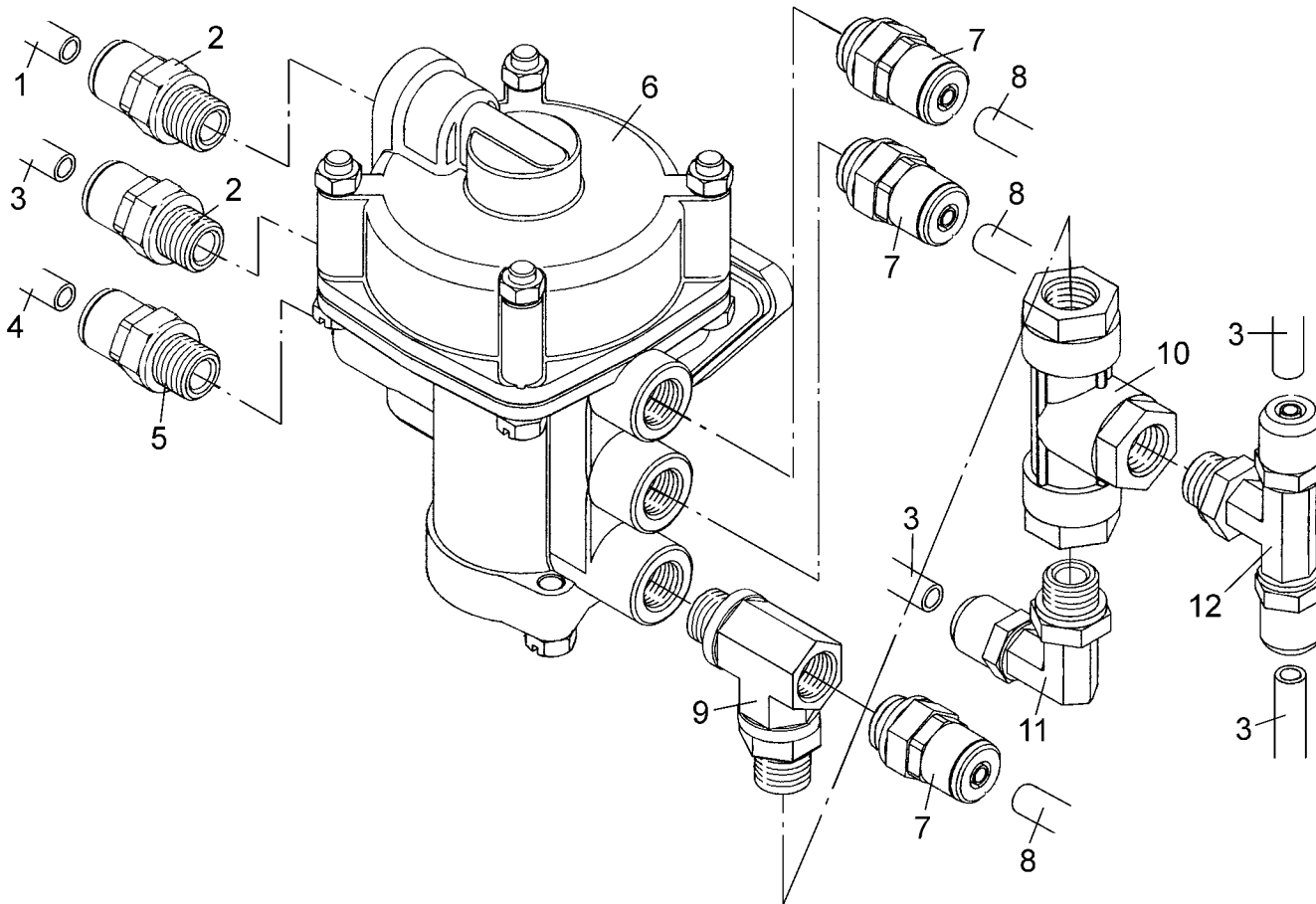
Item	Código	Denominação
1	5001.004.044.00-6	Mangueira flexível
2	5001.004.220.00-7	Válvula controle spring brake
3	5001.004.371.00-7	Conjunto cotovelo de latão
4	1002.009.013.00-3	Tubo ø 8 mm amarelo
5	5001.004.164.00-0	Conjunto válvula descarga rápida
6	5001.004.383.00-9	Conjunto união reta
7	1002.009.007.00-2	Tubo ø 16 mm azul



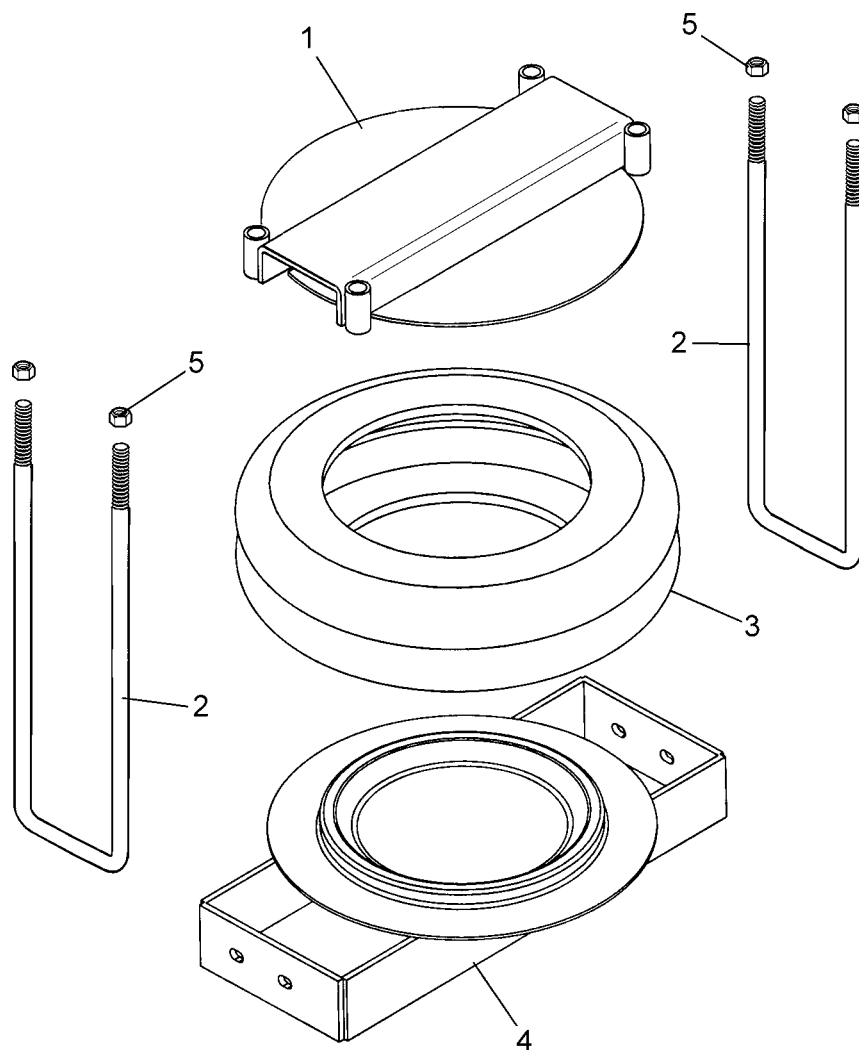
Item	Código	Denominação
1	5001.004.255.00-0	Conjunto do ponto de medição
2	5001.004.044.00-6	Mangueira flexível
3	5001.004.220.00-7	Válvula controle spring brake
4	5001.004.371.00-7	Conjunto cotovelo de latão
5	1002.009.013.00-3	Tubo ø 8 mm amarelo
6	5001.004.164.00-0	Conjunto válvula descarga rápida
7	5001.004.383.00-9	Conjunto união reta
8	1002.009.007.00-2	Tubo ø 16 mm azul
9	5001.004.381.00-5	Conjunto válvula piloto bolsa
10	5001.004.384.00-0	Conjunto união reta
11	1002.009.005.00-9	Tubo ø 8 mm azul



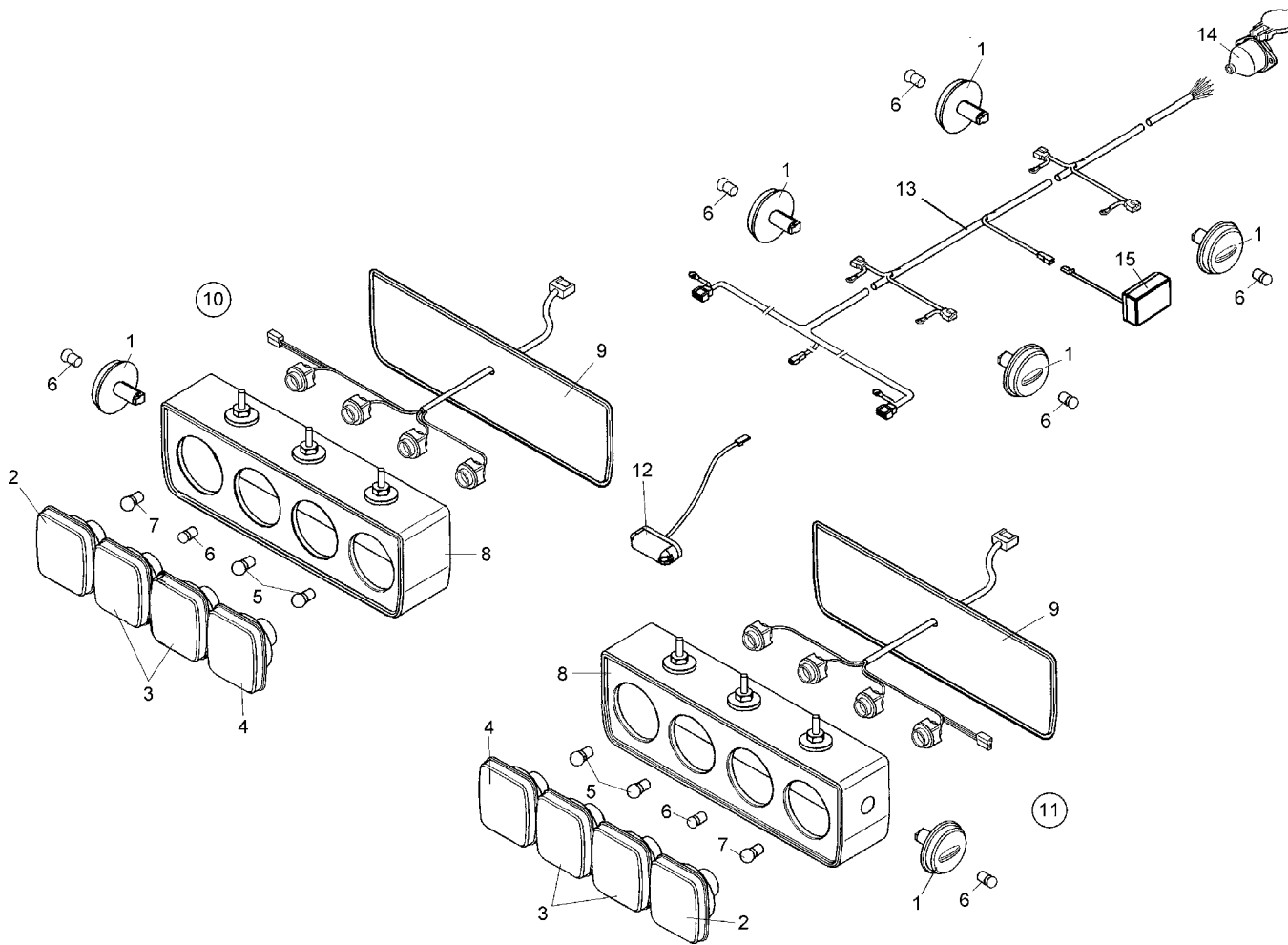
Item	Código	Denominação
1	5001.004.372.00-9	Conjunto união reta
2	5001.004.374.00-2	Conjunto união reta
3	5001.004.156.00-5	Conjunto válvula de emergência
4	5001.004.384.00-0	Conjunto união reta
5	5001.004.262.00-3	Conjunto níple latão
6	5001.004.161.00-4	Válvula dupla retenção
7	5001.004.371.00-7	Conjunto cotovelo latão



Item	Código	Denominação
1	1002.009.005.00-9	Tubo ø 8 mm azul
2	5001.004.372.00-9	Conjunto união reta
3	1002.009.013.00-3	Tubo ø 8 mm amarela
4	1002.009.014.00-5	Tubo ø 8 mm vermelha
5	5001.004.374.00-2	Conjunto união reta
6	5001.004.156.00-5	Conjunto válvula emergência
7	5001.004.384.00-0	Conjunto união reta
8	1002.009.007.00-2	Tubo ø 16 mm azul
9	5001.004.296.00-5	Conjunto tee latão
10	5001.004.161.00-4	Válvula dupla retenção
11	5001.004.371.00-7	Conjunto cotovelo latão
12	5001.004.373.00-0	Conjunto tee latão

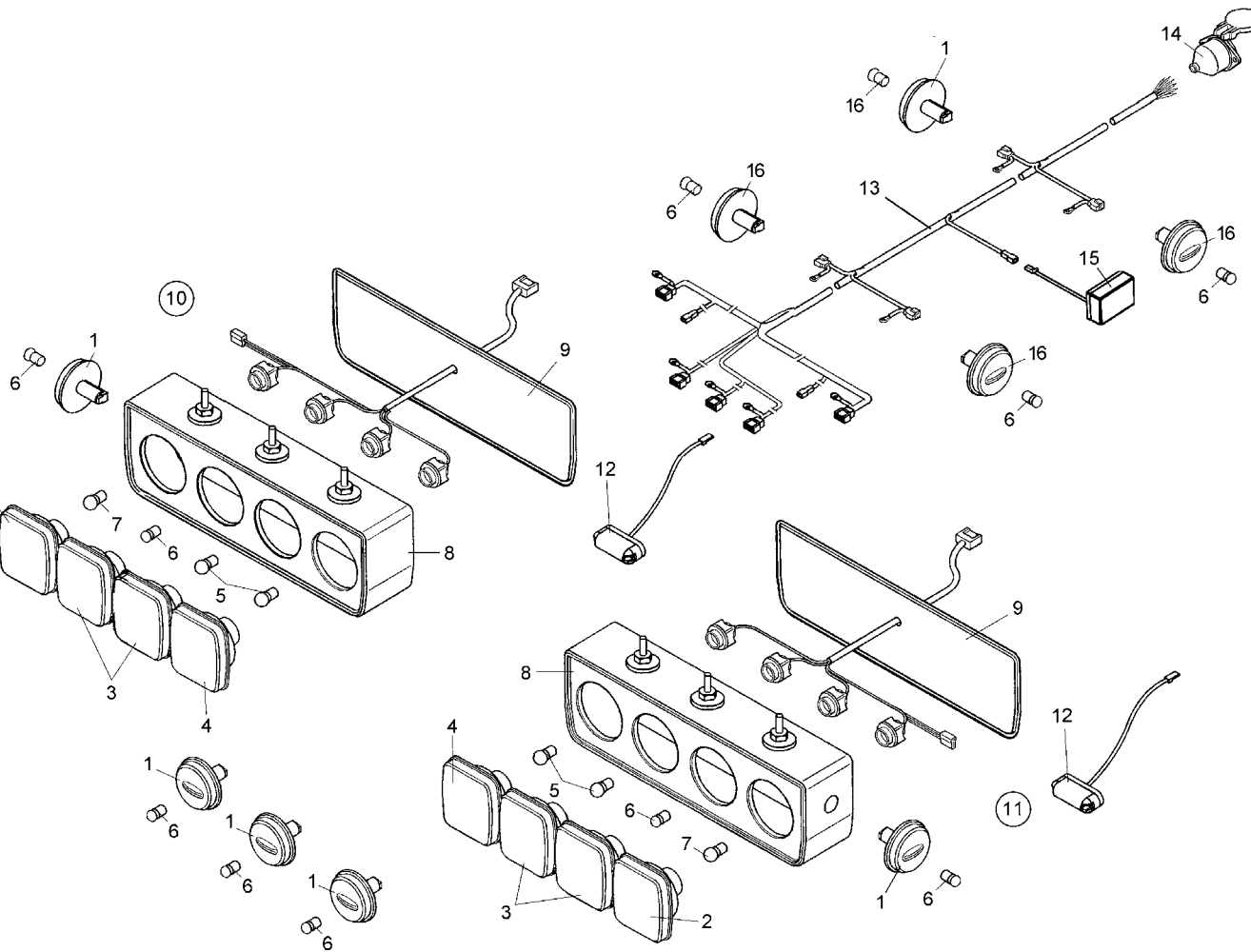


Item	Código	Denominação
1	5001.004.362.00-0	Conj. disco superior suspensor pneum.
2	5016.004.120.00-7	Grampo suspensor pneumático
3	5001.004.361.00-9	Câmara suspensor pneumático
4	5001.004.363.00-2	Conj. disco inferior suspensor pneum.
5	4102.017.009.04-4	Porca sextavada
-	5016.004.119.00-5	Conj. suspensor pneumático UF Referência: 02810000
-	5016.004.119.00-5	Conj. suspensor pneumático JF Referência: 4019000



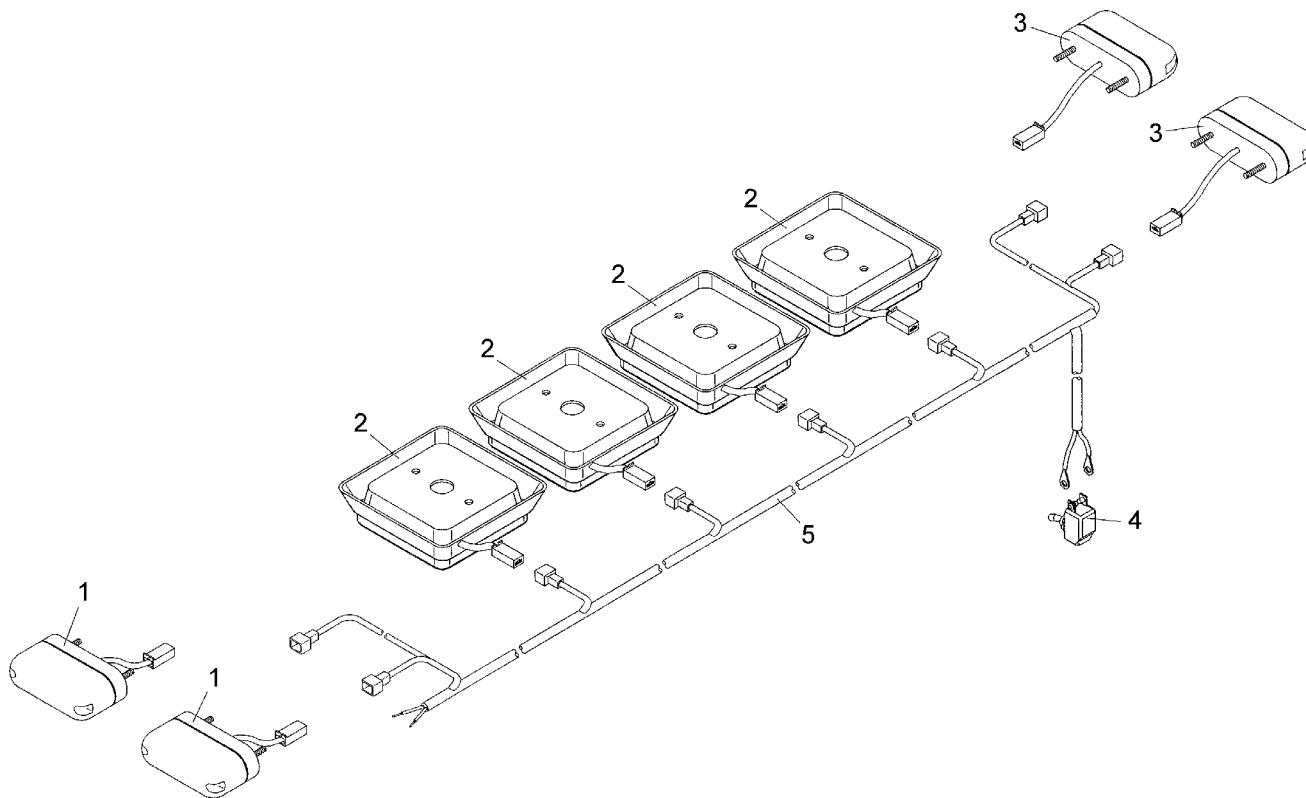
Item	Código	Denominação
1	5001.009.215.00-5	Conjunto lanterna lateral âmbar
2	5001.009.213.00-1	Lanterna indicação direção
3	5001.009.211.00-8	Lanterna do freio
4	5001.009.212.00-0	Lanterna do ré
5	5001.009.022.00-3	Lâmpada 24 V 1 polo 21 W
6	5001.009.017.00-4	Lâmpada 24 V 1 polo 5 W
7	5001.009.016.00-2	Lâmpada 24 V 1 polo 15 W
8	5001.009.208.00-2	Caixa lanterna traseira direita
8	5001.009.209.00-4	Caixa lanterna traseira esquerda
9	5001.009.210.00-6	Tampa caixa lanterna traseira
10	5001.009.207.00-0	Conjunto lanterna traseira esquerda inclui os itens de 1 a 9.
11	5001.009.206.00-9	Conjunto lanterna traseira direita inclui os itens de 1 a 9.
12	5001.009.009.00-0	Conjunto lanterna da placa
13	ver tabela	Conjunto cabo de ligação principal
14	5001.009.074.00-8	Conjunto tomada fêmea
15	5001.009.023.00-5	Conjunto lanterna caixa mantimentos

COMPRIMENTO NOMINAL	CÓDIGO CABO PRINCIPAL
12500	8009.009.005.00-6
13500	8001.009.012.00-4
13600	8008.009.005.00-4
14000	8003.009.005.00-5
14500	8004.009.007.00-0
14600	8007.009.007.00-6
14700	8010.009.003.00-5
14800	8011.009.005.00-0
15050	8006.009.013.00-5
15100	8006.009.013.00-5
15150	8006.009.013.00-5



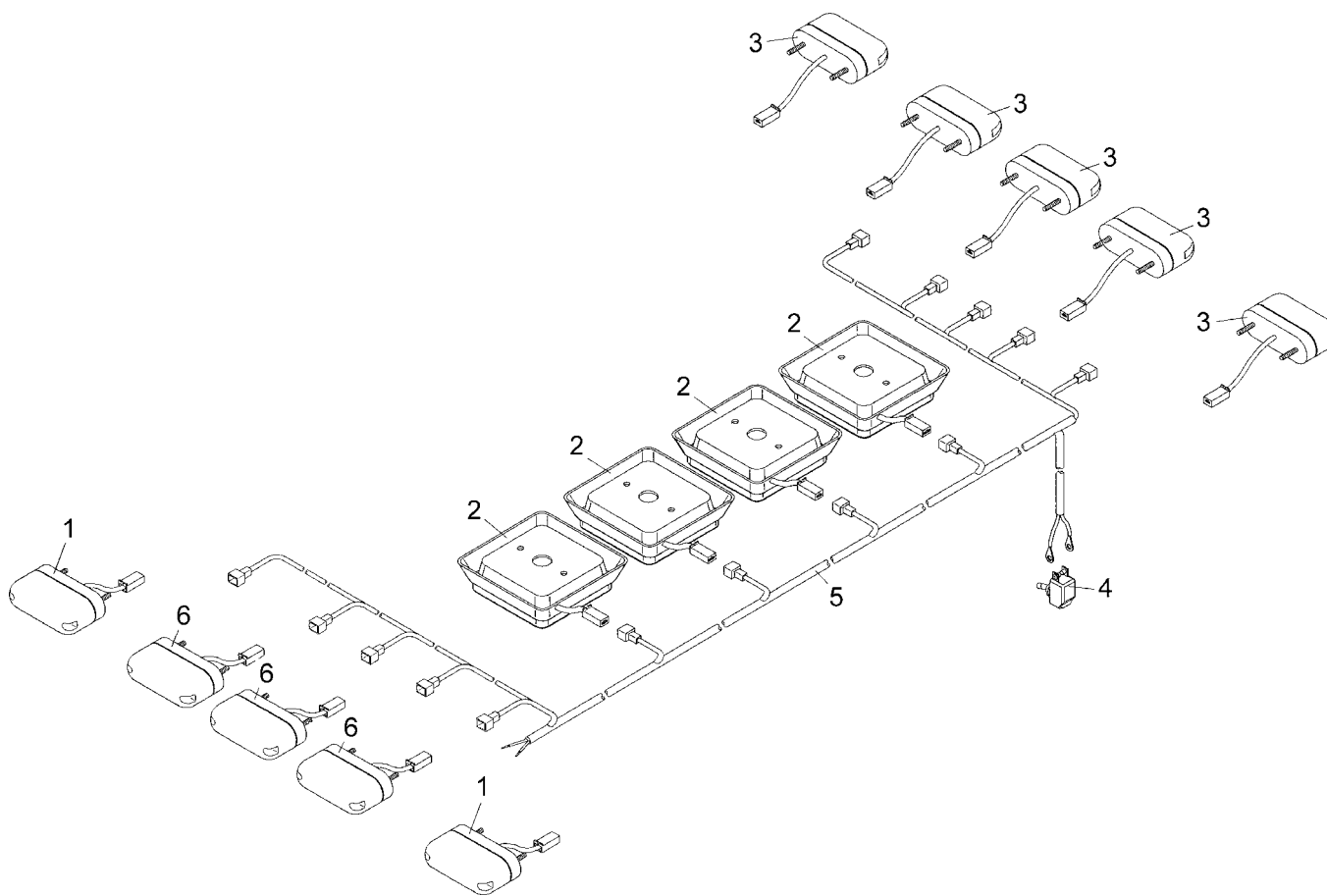
Item	Código	Denominação
1	5001.009.215.00-5	Conjunto lanterna lateral vermelha
2	5001.009.213.00-1	Lanterna indicação direção
3	5001.009.211.00-8	Lanterna do freio
4	5001.009.212.00-0	Lanterna do ré
5	5001.009.022.00-3	Lâmpada 24 V 1 polo 21 W
6	5001.009.017.00-4	Lâmpada 24 V 1 polo 5 W
7	5001.009.016.00-2	Lâmpada 24 V 1 polo 15 W
8	5001.009.208.00-2	Caixa lanterna traseira direita
8	5001.009.209.00-4	Caixa lanterna traseira esquerda
9	5001.009.210.00-6	Tampa caixa lanterna traseira
10	5001.009.204.00-5	Conjunto lanterna traseira esquerda inclui os itens de 1 a 9.
11	5001.009.205.00-7	Conjunto lanterna traseira direita inclui os itens de 1 a 9.
12	5001.009.009.00-0	Conjunto lanterna da placa
13	ver tabela	Conjunto cabo de ligação principal
14	5001.009.074.00-8	Conjunto tomada fêmea
15	5001.009.023.00-5	Conjunto lanterna caixa mantimentos
16	5001.009.215.00-5	Conjunto lanterna lateral âmbar

COMPRIMENTO NOMINAL	CÓDIGO CABO PRINCIPAL
12500	8009.009.006.00-8
13500	8001.009.013.00-6
13600	8008.009.006.00-6
14000	8003.009.006.00-7
14500	8004.009.008.00-2
14600	8007.009.008.00-8
14700	8010.009.004.00-7
14800	8011.009.006.00-1
15050	8006.009.014.00-7
15100	8006.009.014.00-7
15150	8006.009.014.00-7



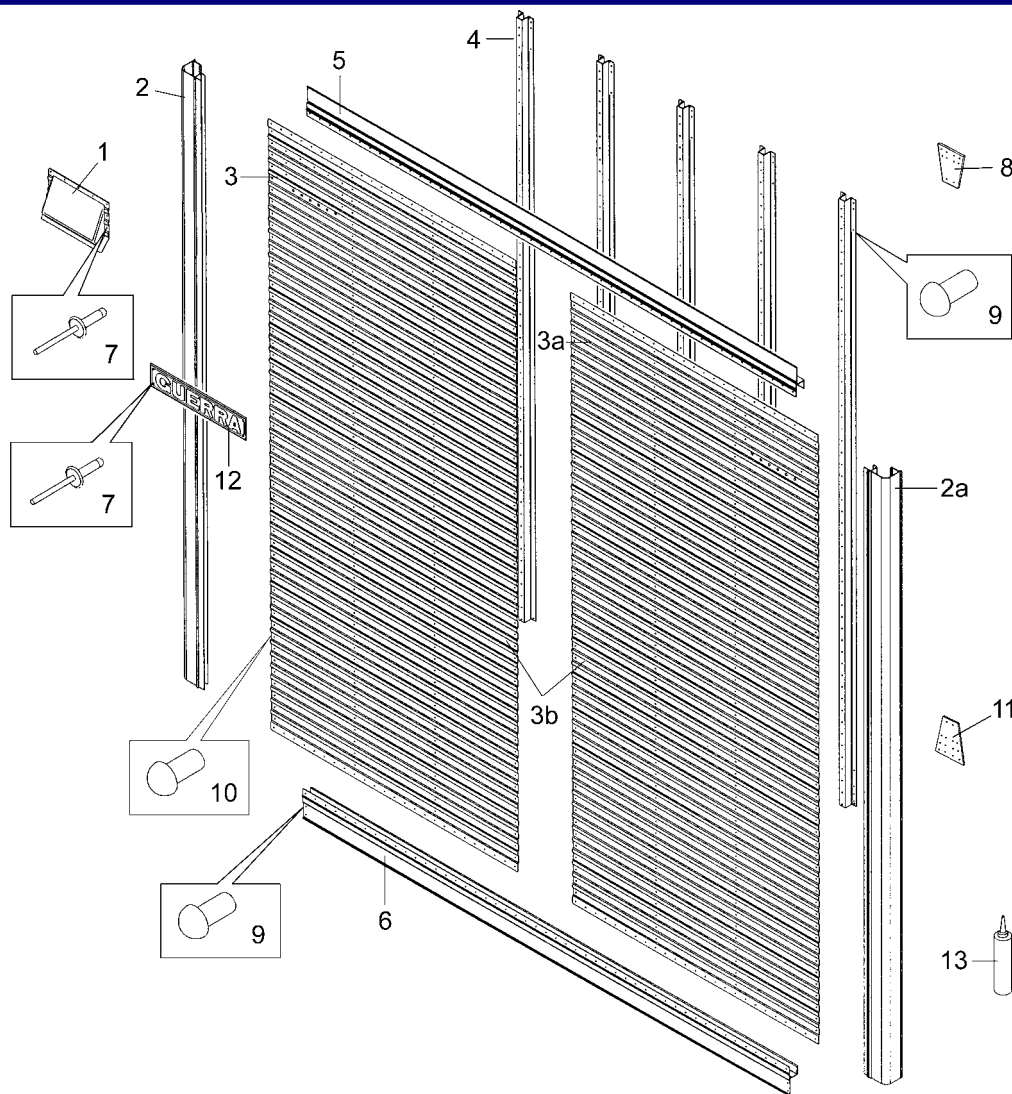
Item	Código	Denominação
1	9012.009.003.00-4	Conjunto lanterna dianteira
2	9012.009.005.00-8	Conjunto lanterna interna
3	9012.009.004.00.6	Conjunto lanterna traseira
4	5002.009.006.00-6	Interruptor
5	ver tabela	Conj. cabo ligação principal

Código do cabo principal	Medida nominal
8009.009.003.00-2	12.500 x 2.900
8001.009.006.00-3	13.500 x 2.700
8001.009.008.00-7	13.500 x 2.750
8001.009.008.00-7	13.500 x 2.800
8001.009.002.00-6	13.500 x 2.900
8008.009.003.00-0	13.600 x 2.800
8008.009.001.00-7	13.600 x 2.900
8003.009.003.00-1	14.000 x 2.800
8003.009.001.00-8	14.000 x 2.900
8004.009.001.00-0	14.500 x 2.900
8007.009.005.00-2	14.600 x 2.900
8010.009.001.00-0	14.700 x 2.900
8011.009.003.00-4	14.800 x 2.750
9034.009.001.00-0	14.800 x 2.900
9034.009.001.00-0	14.800 x 2.950
8012.009.001.00-4	15.100 x 2.900
8012.009.001.00-4	15.100 x 2.950
8006.009.011.00-1	15.150 x 2.750
8006.009.001.00-3	15.150 x 2.900
8006.009.007.00-4	15.150 x 3.000



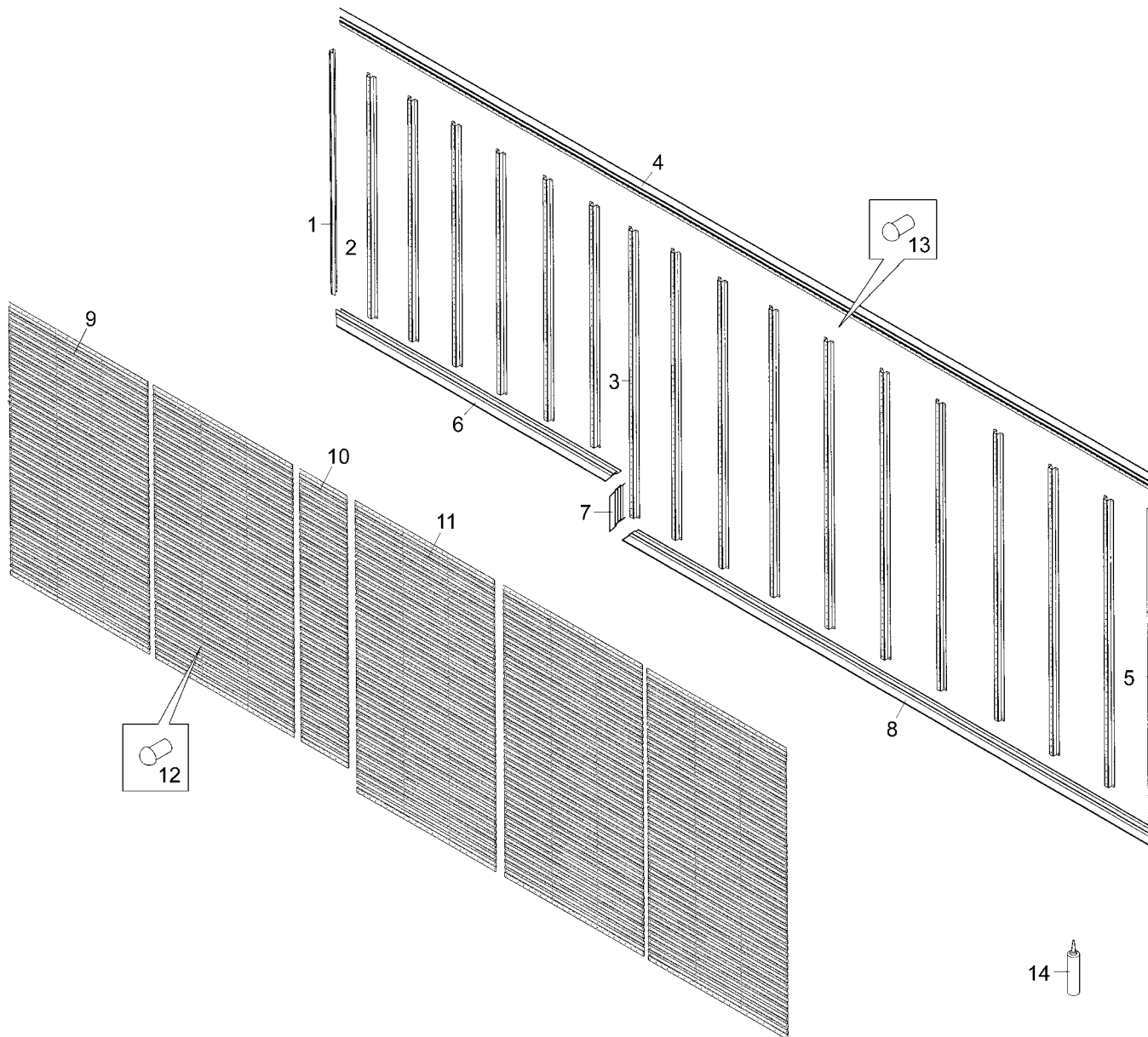
Item	Código	Denominação
1	9012.009.003.00-4	Conjunto lanterna lente incolor
2	9012.009.005.00-8	Conjunto lanterna interna incolor
3	9012.009.004.00.6	Conjunto lanterna lente vermelha
4	5002.009.006.00-6	Interruptor
5	ver tabela	Conj. cabo ligação principal
6	9012.009.008.00-3	Conjunto lanterna lente verde

Código do cabo principal	Medida nominal
8009.009.004.00-4	12.500 x 2.900
8001.009.007.00-5	13.500 x 2.700
8101.009.003.00-5	13.500 x 2.750
8001.009.009.00-9	13.500 x 2.800
8001.009.003.00-8	13.500 x 2.900
8008.009.004.00-2	13.600 x 2.800
8008.009.002.00-9	13.600 x 2.900
8003.009.004.00-3	14.000 x 2.800
8003.009.002.00-0	14.000 x 2.900
8004.009.002.00-1	14.500 x 2.900
8007.009.006.00-4	14.600 x 2.900
8010.009.002.00-2	14.700 x 2.900
8011.009.004.00-6	14.800 x 2.750
9034.009.002.00-2	14.800 x 2.900
9034.009.002.00-2	14.800 x 2.950
8012.009.002.00-6	15.100 x 2.900
8012.009.002.00-6	15.100 x 2.950
8006.009.012.00-3	15.150 x 2.750
8006.009.002.00-5	15.150 x 2.900
8006.009.008.00-6	15.150 x 3.000

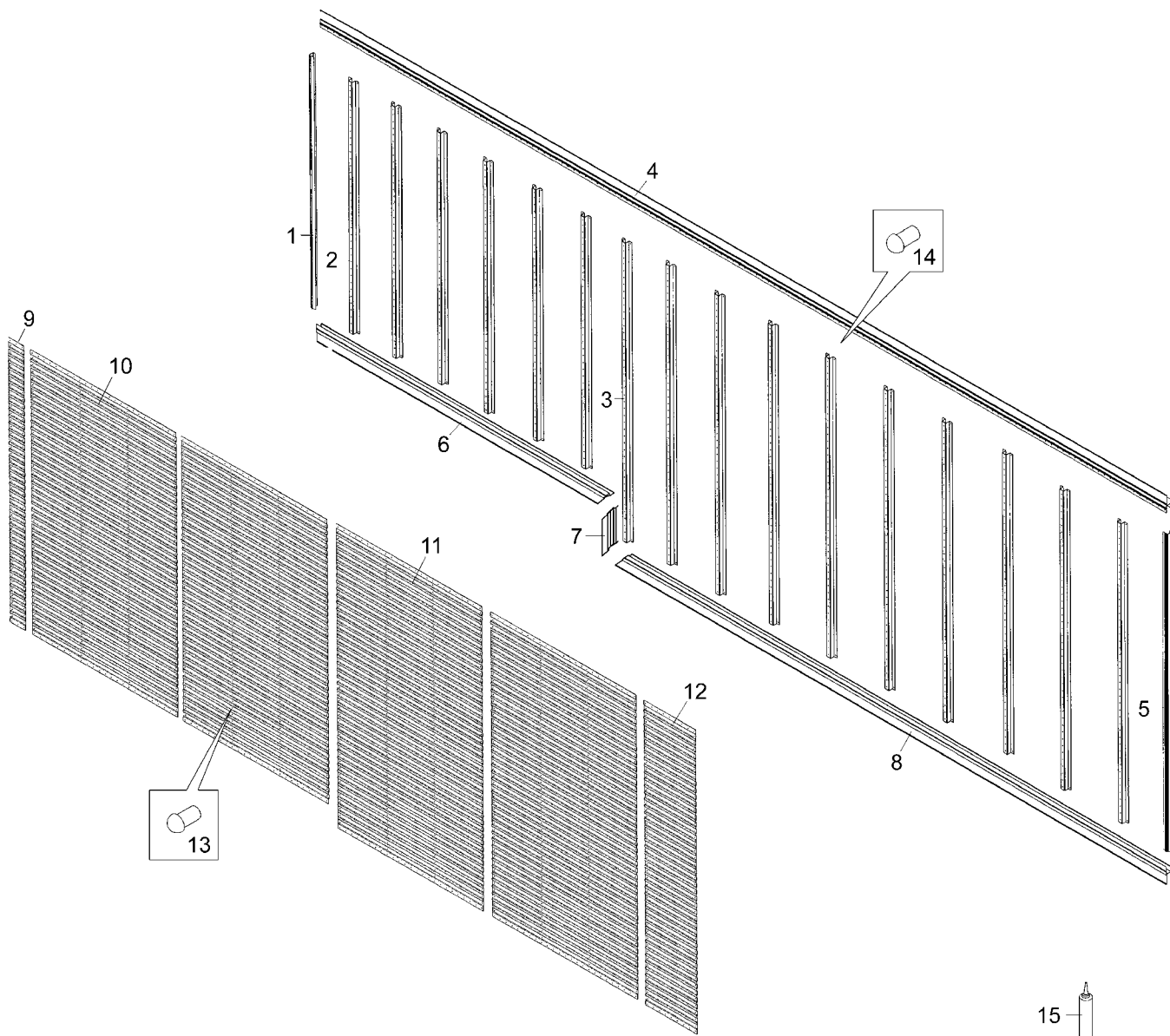


Item	Código	Denominação
1	9012.006.016.00-1	Defletor entrada de ar
2	ver tabela	Coluna direita painel frontal
2	ver tabela	Coluna esquerda painel frontal
3	ver tabela	Painel direito com entrada de ar
3	ver tabela	Painel esquerdo com entrada de ar
3	ver tabela	Painel frontal sem entrada de ar
4	ver tabela	Reforço painel dianteiro
5	9012.006.006.00-3	Perfil superior nacional
5	9012.006.014.00-8	Perfil superior internacional
6	8001.006.004.00-3	Perfil inferior
7	4011.014.006.00-3	Rebite alumínio pop
8	8001.006.316.00-2	Reforço travessa painel frontal superior
9	4011.013.021.00-5	Rebite alumínio
10	4011.013.020.00-3	Rebite alumínio
11	8001.006.318.00-0	Reforço travessa painel frontal
12	5001.010.003.00-4	Placa alumínio Guerra
13	2001.009.002.00-8	Massa vedação borracha butílica - BB

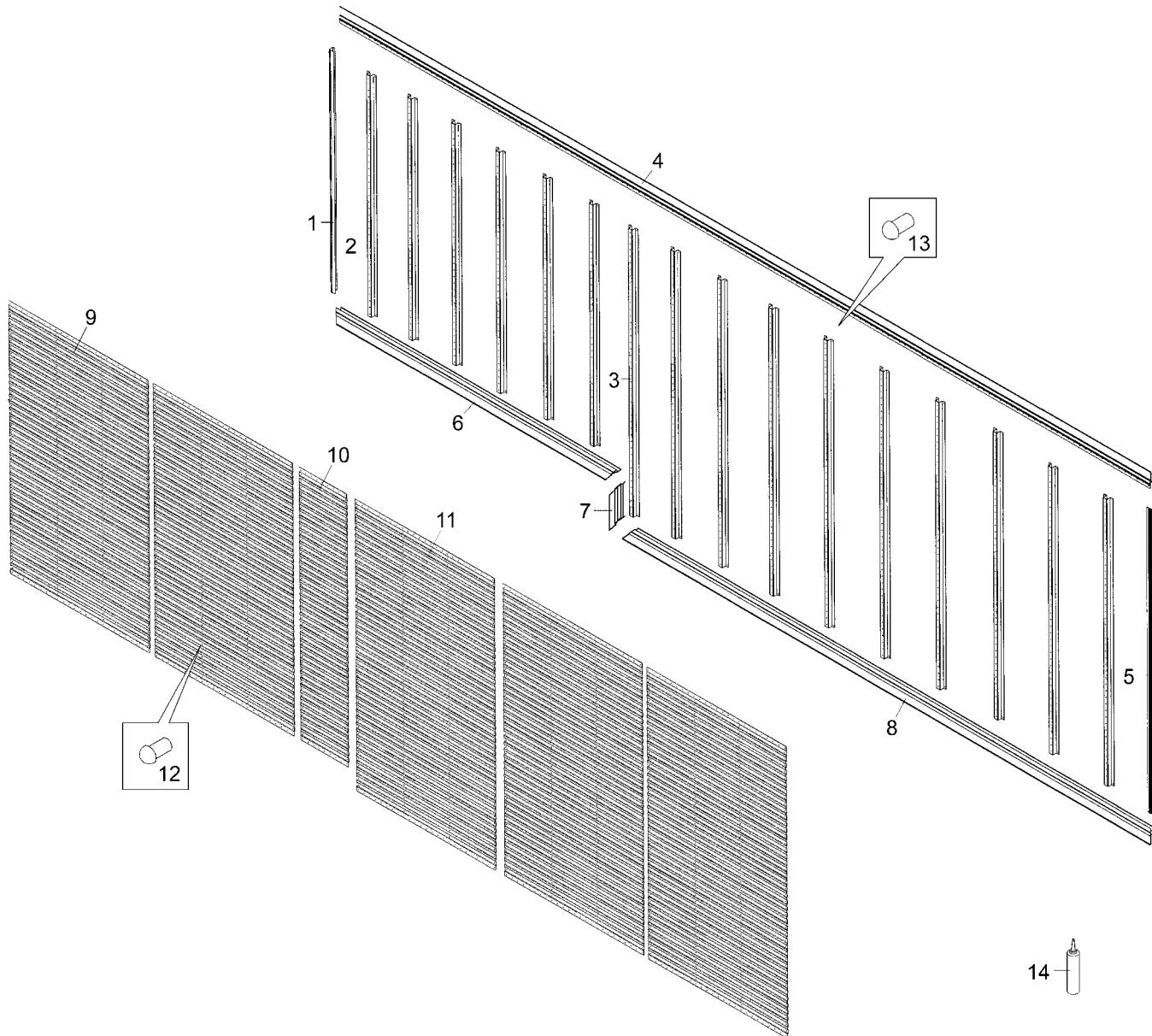
Altura	Item	2 (direita)	2 (esquerda)	3 (direita)	3 (esquerda)	3	4 (alumínio)	4 (galvanizado)
						(s/ entrada de ar)		
2.750		8101.006.184.00-3	8101.006.185.00-5	8101.006.186.00-7	8101.006.187.00-9	8101.006.189.00-2	8101.006.183.00-1	8101.006.193.00-0
2.900		8001.006.002.00-0	8001.006.003.00-1	8001.006.006.00-1	8001.006.007.00-9	8001.006.010.00-4	8001.006.008.00-0	8001.006.069.00-1
2.950		9034.006.038.00-1	9034.006.039.00-3	9034.006.040.00-5	9034.006.041.00-7	9034.006.043.00-0	9034.006.037.00-0	9034.006.052.00-7



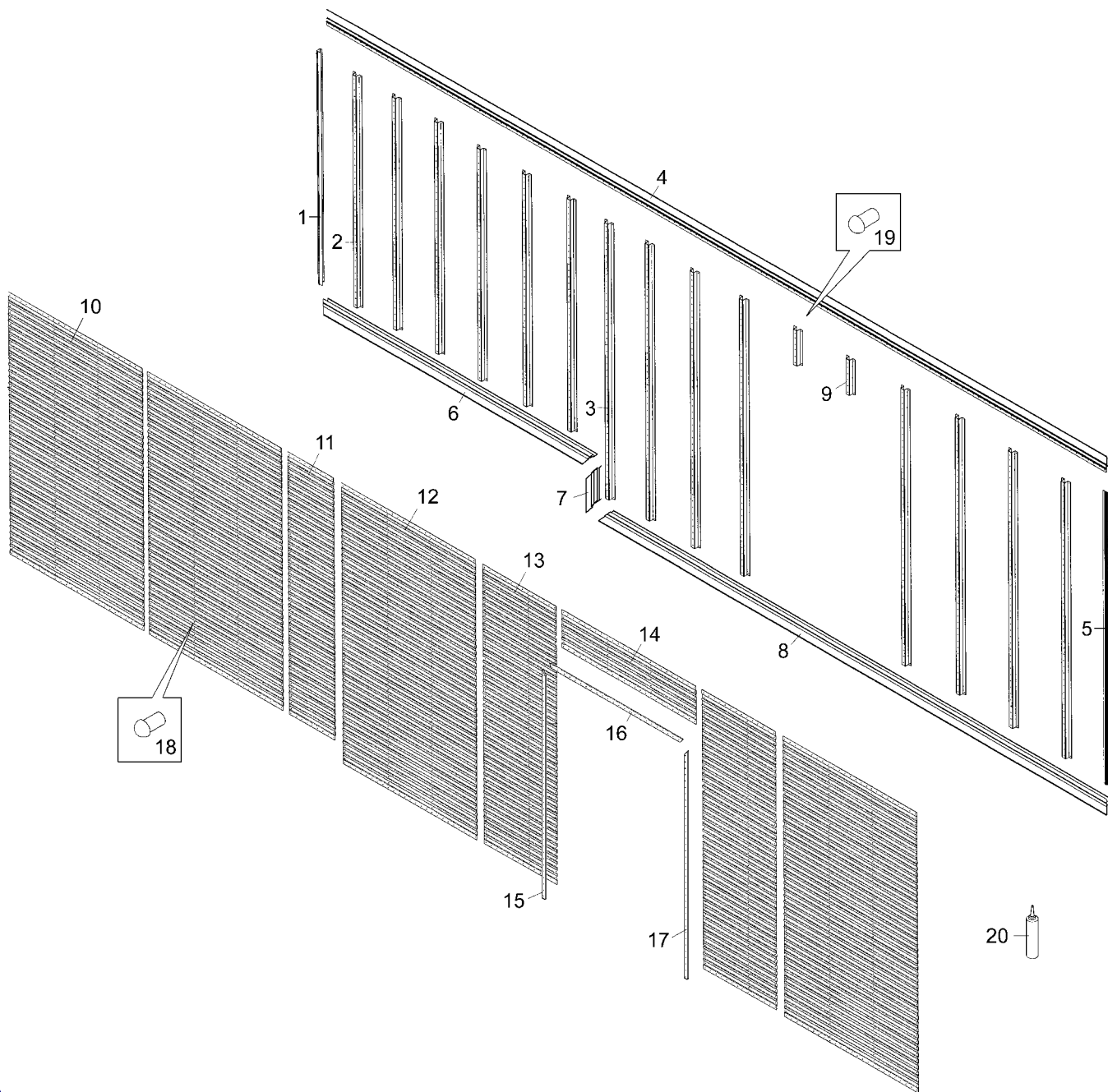
Item	Código	Denominação
1	8001.006.062.00-9	Perfil lateral direito
1	8001.006.063.00-0	Perfil lateral esquerdo
2	8001.006.069.00-1	Reforço ômega galvanizado
2	8001.006.008.00-0	Reforço ômega galvanizado
3	8106.006.176.00-2	Reforço ômega alumínio
3	8106.006.170.00-1	Reforço ômega alumínio
4	8006.006.010.00-3	Perfil superior direito
4	8006.006.011.00-5	Perfil superior esquerdo
5	8106.006.166.00-4	Perfil lateral direito
5	8106.006.167.00-6	Perfil lateral esquerdo
6	8106.006.010.00-0	Perfil inferior direito
6	8106.006.011.00-2	Perfil inferior esquerdo
7	8106.006.012.00-4	Perfil inferior rebaixado direito
7	8106.006.013.00-6	Perfil inferior rebaixado esquerdo
8	8106.006.014.00-8	Perfil inferior direito
8	8106.006.015.00-0	Perfil inferior esquerdo
9	8001.006.010.00-4	Emenda chapa painel lateral
10	8106.006.164.00-0	Chapa painel dianteiro
11	8106.006.165.00-2	Chapa painel lateral
12	4011.013.021.00-5	Rebite de alumínio
13	4011.013.020.00-3	Rebite de alumínio
14	2001.009.002.00-8	Massa vedação borracha butílica



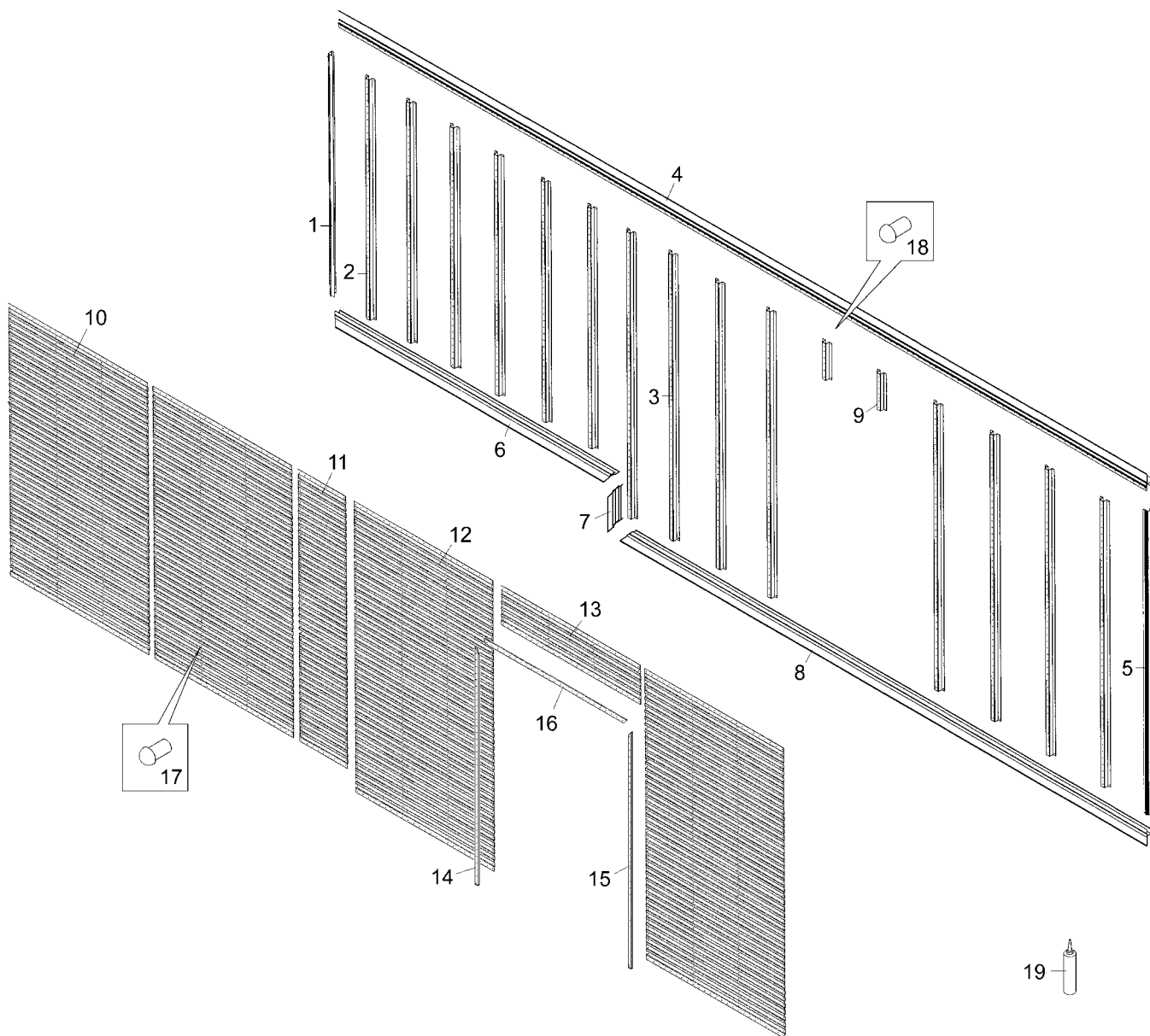
Item	Código	Denominação
1	8001.006.062.00-9	Perfil lateral direito
1	8001.006.063.00-0	Perfil lateral esquerdo
2	8106.006.245.00-6	Reforço ômega galvanizado
3	8001.006.069.00-1	Reforço ômega galvanizado
4	8107.006.014.00-0	Perfil superior direito
4	8107.006.015.00-1	Perfil superior esquerdo
5	8106.006.104.00-1	Perfil lateral direito
5	8106.006.105.00-3	Perfil lateral esquerdo
6	8107.006.084.00-9	Perfil inferior direito
6	8107.006.085.00-0	Perfil inferior esquerdo
7	8107.006.018.00-7	Perfil inferior rebaixado direito
7	8107.006.019.00-9	Perfil inferior rebaixado esquerdo
8	8107.006.016.00-3	Perfil inferior direito
8	8107.006.017.00-5	Perfil inferior esquerdo
9	8107.006.020.00-0	Emenda chapa painel lateral
10	8107.006.082.00-7	Chapa painel dianteiro
11	8107.006.022.00-4	Chapa painel lateral
12	8107.006.021.00-2	Emenda chapa painel lateral
13	4011.013.021.00-5	Rebite de alumínio
14	4011.013.020.00-3	Rebite de alumínio
15	2001.009.002.00-8	Massa vedação borracha butílica



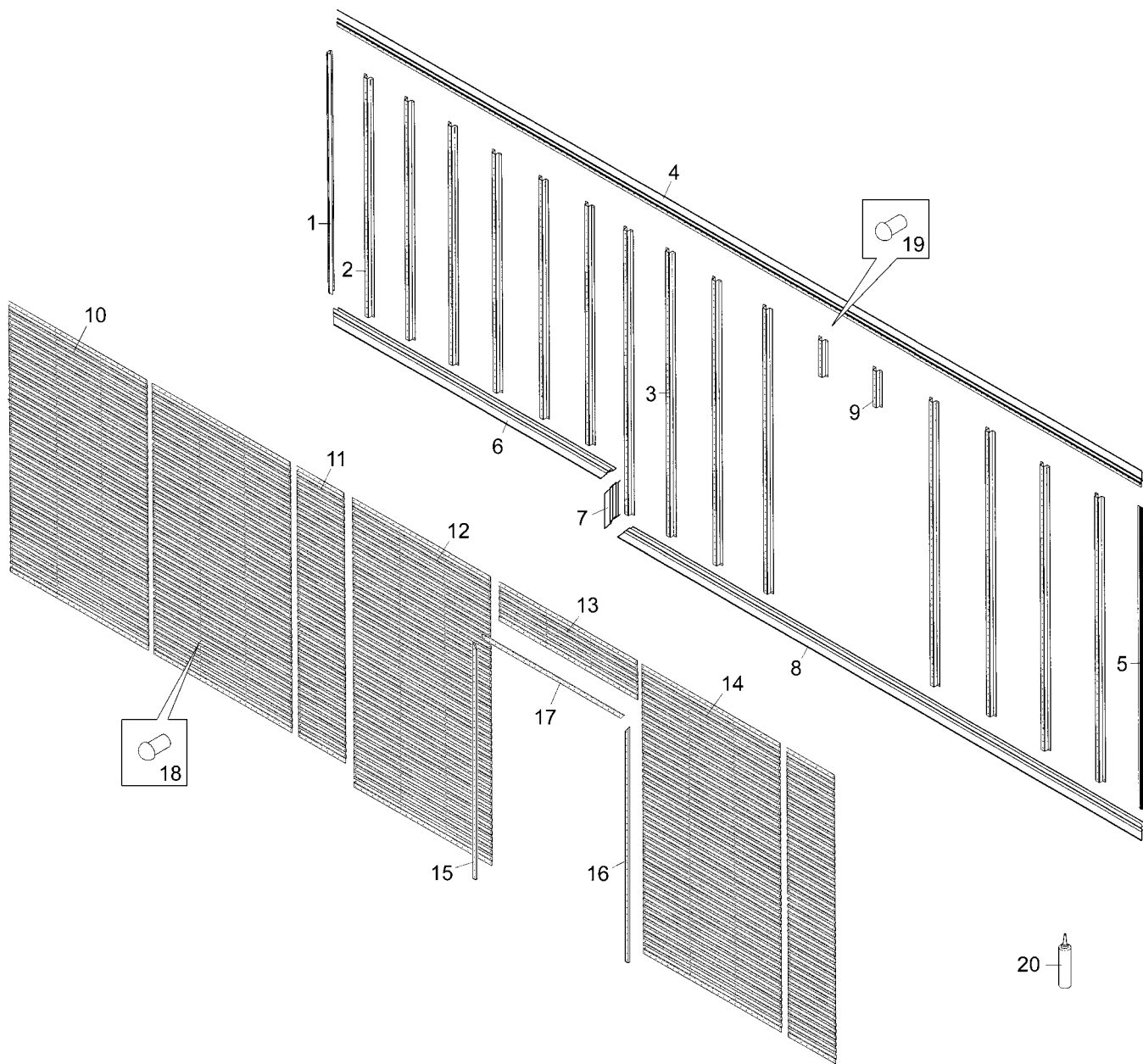
Item	Código	Denominação
1	8001.006.062.00-9	Perfil lateral direito
1	8001.006.063.00-0	Perfil lateral esquerdo
2	8101.006.193.00-0	Reforço ômega galvanizado
3	8101.006.210.00-6	Reforço ômega galvanizado
4	8006.006.010.00-3	Perfil superior direito
4	8006.006.011.00-5	Perfil superior esquerdo
5	8006.006.172.00-3	Perfil lateral direito
5	8006.006.173.00-5	Perfil lateral esquerdo
6	8106.006.010.00-0	Perfil inferior direito
6	8106.006.011.00-2	Perfil inferior esquerdo
7	8106.006.012.00-4	Perfil inferior rebaixado direito
7	8106.006.013.00-6	Perfil inferior rebaixado esquerdo
8	8106.006.352.00-9	Perfil inferior direito
8	8106.006.353.00-0	Perfil inferior esquerdo
9	8101.006.189.00-2	Chapa painel dianteiro
10	8106.006.355.00-4	Emenda chapa painel lateral
11	8006.006.162.00-5	Chapa painel dianteiro
12	4011.013.021.00-5	Rebite de alumínio
13	4011.013.020.00-3	Rebite de alumínio
14	2001.009.002.00-8	Massa vedação borracha butílica



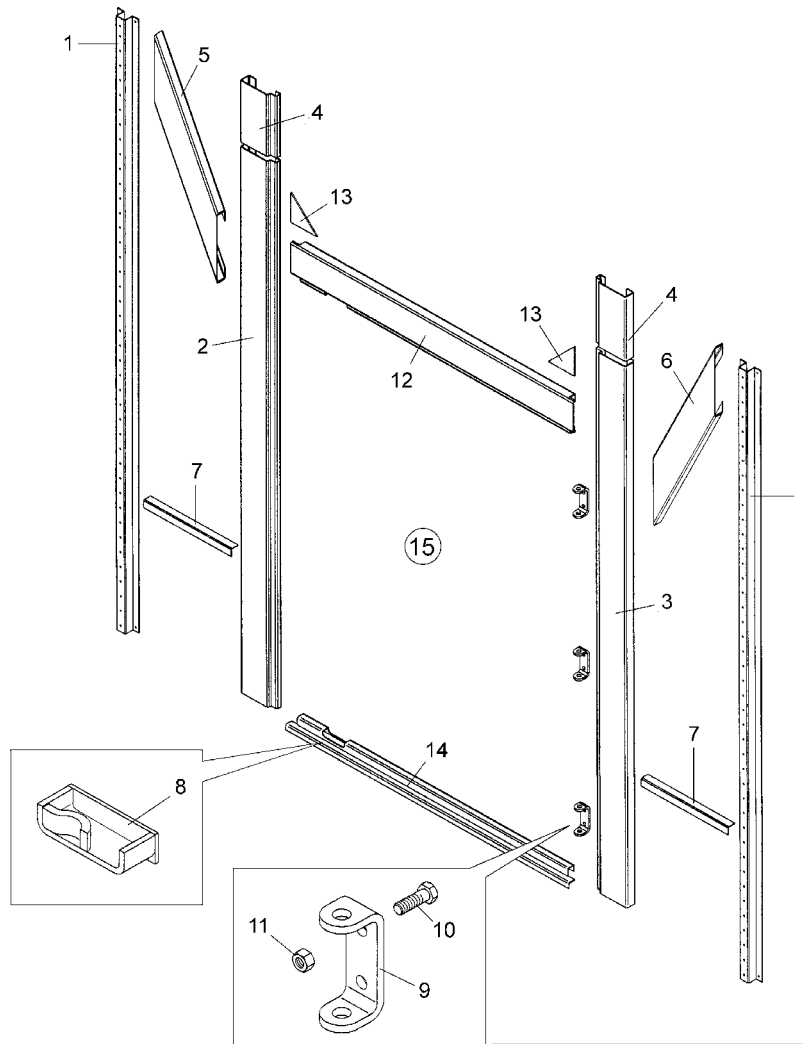
Item	Código	Denominação
1	8001.006.062.00-9	Perfil lateral direito
1	8001.006.063.00-0	Perfil lateral esquerdo
2	8001.006.069.00-1	Reforço ômega galvanizado
3	8001.006.069.00-1	Reforço ômega galvanizado
4	8006.006.010.00-3	Perfil superior direito
4	8006.006.011.00-5	Perfil superior esquerdo
5	8106.006.288.00-7	Perfil lateral direito
5	8106.006.289.00-9	Perfil lateral esquerdo
6	8106.006.010.00-0	Perfil inferior direito
6	8106.006.011.00-2	Perfil inferior esquerdo
7	8106.006.284.00-0	Perfil inferior rebaixado direito
7	8106.006.285.00-1	Perfil inferior rebaixado esquerdo
8	8106.006.282.00-6	Perfil inferior direito
8	8106.006.283.00-8	Perfil inferior esquerdo
9	8106.006.292.00-4	Reforço menor painel lateral
10	8001.006.010.00-4	Chapa painel dianteiro
11	8106.006.164.00-0	Emenda chapa painel lateral
12	8106.006.290.00-0	Chapa lateral
13	8106.006.293.00-6	Emenda chapa painel lateral
14	8106.006.291.00-2	Emenda chapa painel lateral
15	8001.006.143.00-1	Friso lateral esquerdo
16	8001.006.142.00-0	Friso lateral direito
17	9012.006.066.00-2	Friso superior
18	4011.013.021.00-5	Rebite de alumínio
19	4011.013.022.00-7	Rebite de alumínio
20	2001.009.002.00-8	Massa vedação borracha butílica



Item	Código	Denominação
1	8001.006.062.00-9	Perfil lateral direito
1	8001.006.063.00-0	Perfil lateral esquerdo
2	8001.006.069.00-1	Reforço ômega galvanizado
2	8001.006.008.00-0	Reforço ômega alumínio
3	8106.006.176.00-2	Reforço ômega galvanizado
3	8106.006.170.00-1	Reforço ômega alumínio
4	8006.006.010.00-3	Perfil superior direito
4	8006.006.011.00-5	Perfil superior esquerdo
5	8001.006.062.00-9	Perfil lateral direito
5	8001.006.063.00-0	Perfil lateral esquerdo
6	8106.006.010.00-0	Perfil inferior direito
6	8106.006.011.00-2	Perfil inferior esquerdo
7	8106.006.012.00-4	Perfil inferior rebaixado direito
7	8106.006.013.00-6	Perfil inferior rebaixado esquerdo
8	8106.006.062.00-5	Perfil inferior direito
8	8106.006.063.00-7	Perfil inferior esquerdo
9	8106.006.276.00-5	Reforço menor painel lateral
10	8001.006.010.00-4	Chapa painel dianteiro
11	8106.006.164.00-0	Emenda chapa painel lateral
12	8106.006.165.00-2	Chapa lateral
13	8106.006.181.00-1	Emenda chapa painel lateral
14	8001.006.143.00-1	Friso lateral esquerdo
15	8001.006.142.00-0	Friso lateral direito
16	9012.006.066.00-2	Friso superior
17	4011.013.021.00-5	Rebite de alumínio
18	4011.013.022.00-7	Rebite de alumínio
19	2001.009.002.00-8	Massa vedação borracha butílica

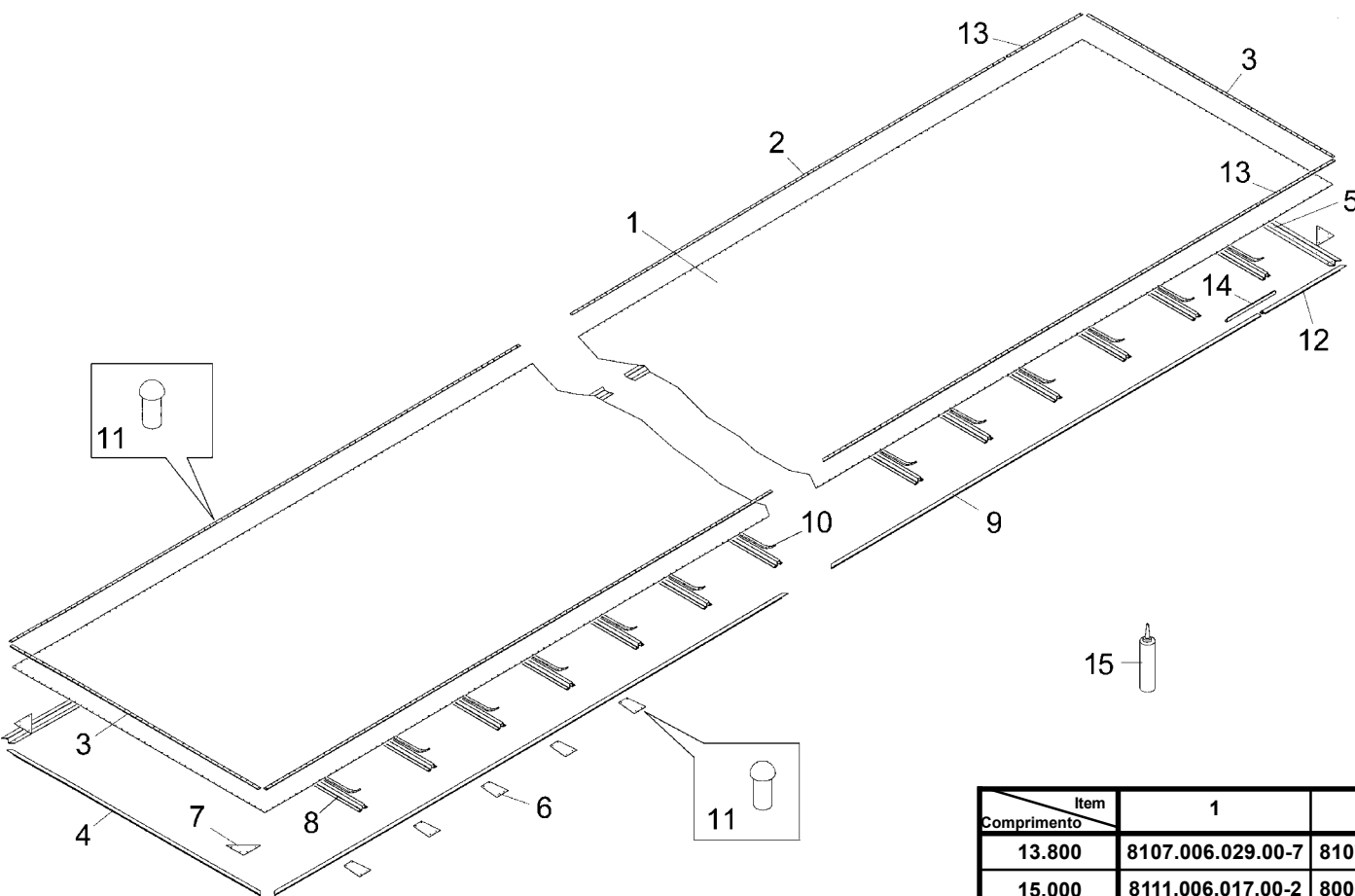


Item	Código	Denominação
1	9034.006.050.00-3	Perfil lateral direito
1	9034.006.051.00-5	Perfil lateral esquerdo
2	9034.006.052.00-7	Reforço ômega galvanizado
3	8102.006.114.00-5	Reforço ômega galvanizado
4	8111.006.008.00-6	Perfil superior direito
4	8111.006.009.00-8	Perfil superior esquerdo
5	8102.006.020.00-1	Perfil lateral direito
5	8102.006.021.00-3	Perfil lateral esquerdo
6	8111.006.012.00-3	Perfil inferior direito
6	8111.006.013.00-5	Perfil inferior esquerdo
7	8102.006.024.00-9	Perfil inferior rebaixado direito
7	8102.006.025.00-0	Perfil inferior rebaixado esquerdo
8	8111.006.010.00-0	Perfil inferior direito
8	8111.006.011.00-1	Perfil inferior esquerdo
9	8102.006.122.00-2	Reforço menor painel lateral
10	8111.006.014.00-7	Chapa painel dianteiro
11	9034.006.043.00-0	Emenda chapa painel lateral
12	8102.006.017.00-6	Chapa lateral
13	8102.006.043.00-2	Emenda chapa painel lateral
14	8111.006.015.00-9	Emenda chapa painel lateral
15	8001.006.143.00-1	Friso lateral esquerdo
16	8001.006.142.00-0	Friso lateral direito
17	9012.006.066.00-2	Friso superior
18	4011.013.021.00-5	Rebite de alumínio
19	4011.013.022.00-7	Rebite de alumínio
20	2001.009.002.00-8	Massa vedação borracha butílica



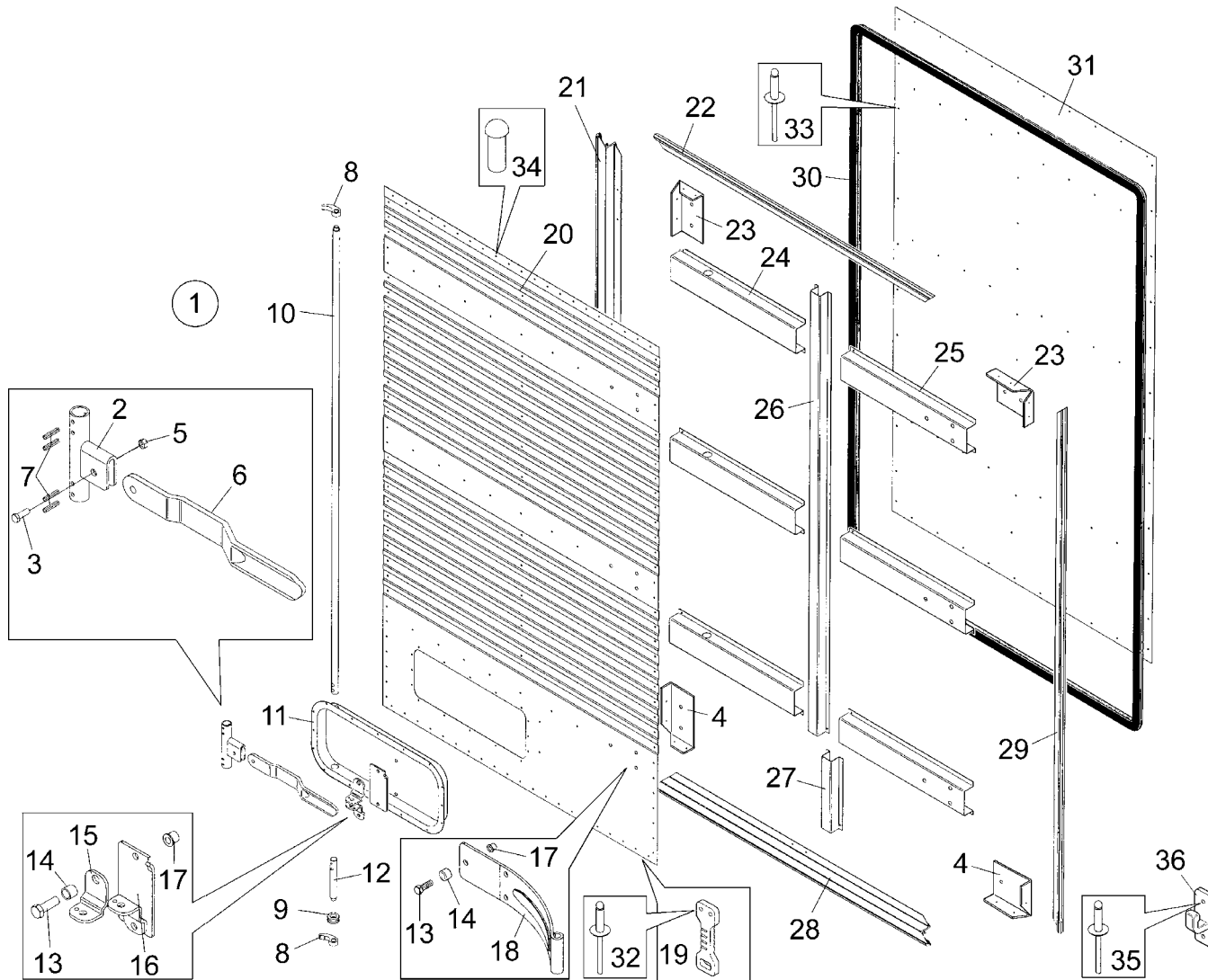
Item	Código	Denominação
1	Ver tabela	Reforço ômega galvanizado
2	Ver tabela	Coluna lateral
3	Ver tabela	Coluna lateral (direita e esquerda)
4	Ver tabela	Coluna lateral
5	9012.006.059.00-0	Reforço externo esquerdo
6	9012.006.058.00-8	Reforço externo direito
7	9012.006.240.00-0	Reforço lateral
8	9012.006.075.00-9	Travessa inferior
8	9012.006.076.00-0	Conjunto alojamento dir. came
9	9012.006.077.00-2	Conjunto alojamento esq. came
10	9012.006.078.00-4	Suporte dobradiça lateral
11	4101.063.014.05-7	Parafuso sextavado
12	4102.018.026.04-0	Porca auto freno
12	9012.006.236.00-2	Travessa superior direita
13	9012.006.237.00-4	Travessa superior esquerda
13	9012.006.238.00-6	Travessa inferior direita
14	9012.006.239.00-8	Travessa inferior esquerda
15	ver tabela	Conjunto quadro porta lateral

Altura \ Item	1	2	3 (direito)	3 (esquerdo)	15 (direito)	15 (esquerdo)
3.000	8006.006.292.00-7	8006.006.190.00-6	8006.006.188.00-2	8006.006.189.00-4	8006.006.184.00-5	8006.006.185.00-7
3.150	9028.006.043.00-0	9028.006.044.00-1	9028.006.040.00-4	9028.006.041.00-6	9028.006.036.00-7	9028.006.038.00-9
3.200	8106.006.303.00-4	8106.006.215.00-3	8106.006.184.00-7	8106.006.185.00-9	8106.006.286.00-3	8106.006.287.00-5
3.300	8106.006.278.00-7	8001.006.080.00-1	8106.006.116.00-3	8106.006.117.00-5	8106.006.114.00-0	8106.006.115.00-1
3.450	8102.006.142.00-9	8102.006.109.00-9	8102.006.104.00-0	8102.006.105.00-1	8102.006.044.00-5	8102.006.045.00-7

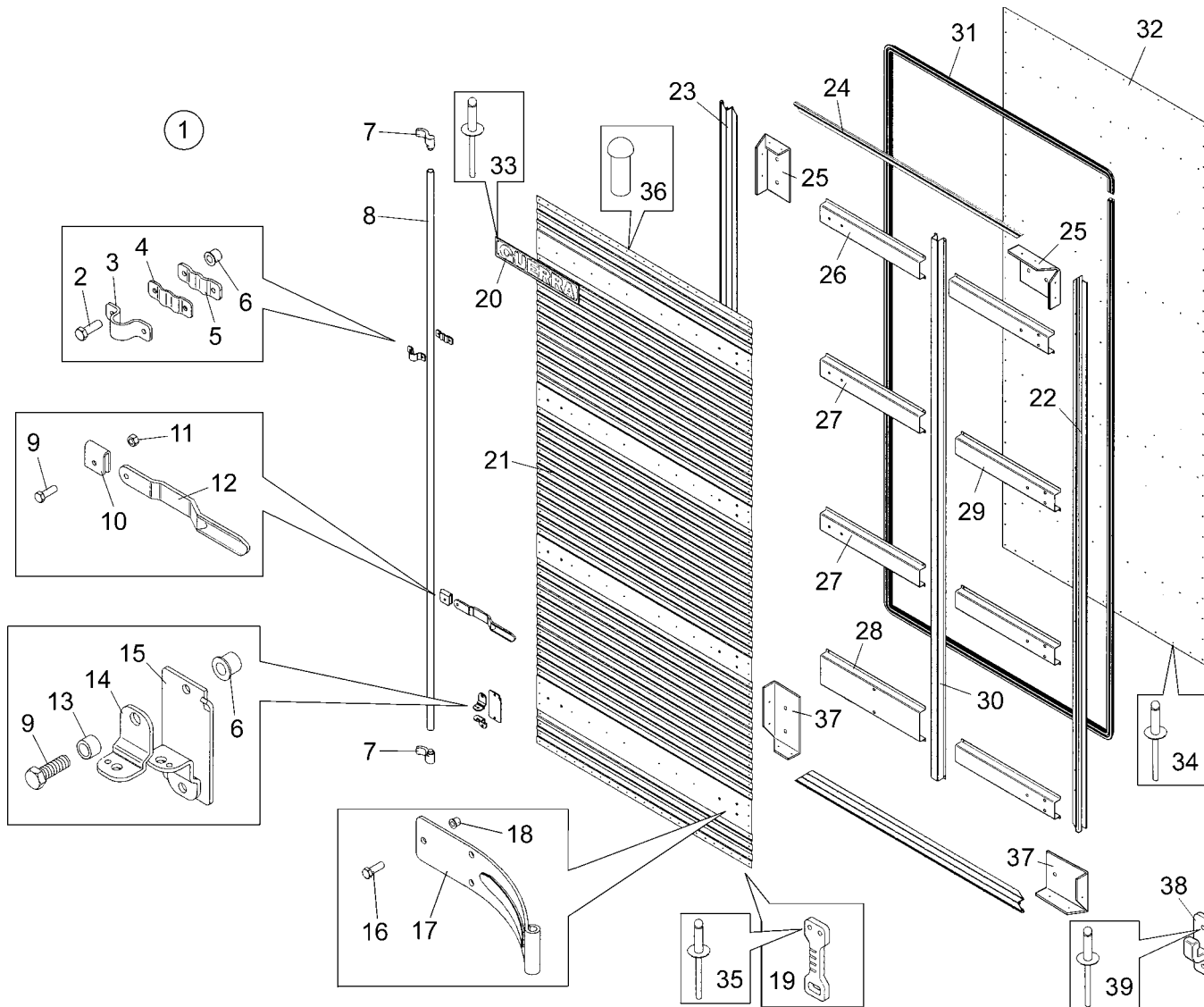


Item	Código	Denominação
1	Ver tabela	Chapa teto
2	Ver tabela	Complemento lateral
3	9012.006.022.00-2	Complemento traseiro
4	9012.006.020.00-9	Perfil dianteiro teto
5	9012.006.021.00-0	Perfil traseiro teto
6	9012.006.026.00-0	Reforço ômega travessa teto
7	9012.006.025.00-8	Reforço teto
8	9026.006.015.00-5	Travessa teto
9	ver tabela	Perfil lateral teto
10	2001.009.004.00-1	Fita dupla face
11	4011.013.021.00-5	Rebite alumínio
12	ver tabela	Emenda do perfil lateral
13	ver tabela	Emenda do complemento lateral
14	8006.006.112.00-4	Reforço do teto
15	2001.009.002.00-8	Massa vedação borracha butilica - BB

Item	1	2	9	12	13
Comprimento					
13.800	8107.006.029.00-7	8107.006.030.00-9	8107.006.031.00-0	-	-
15.000	8111.006.017.00-2	8006.006.026.00-2	8006.006.025.00-0	8111.006.018.00-4	8111.006.019.00-6
15.150	8006.006.045.00-7	8006.006.026.00-2	8006.006.025.00-7	8006.006.044.00-5	8006.006.045.00-7

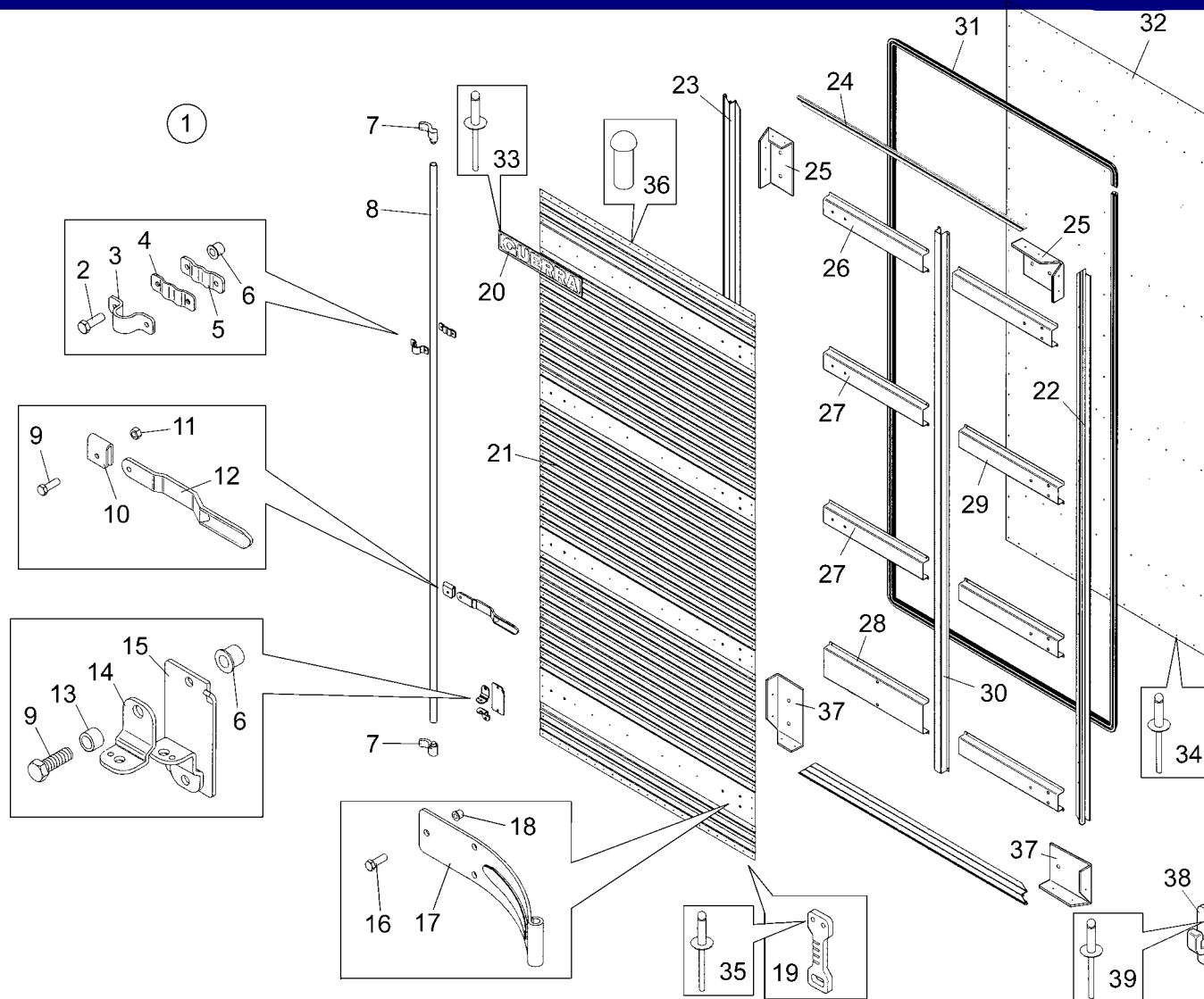


Item	Código	Denominação
1	9012.006.176.00-8	Conjunto varão direito porta lateral inclui os itens: 2, 3, 5, 6, 7, 8, 9, 10, 11 e 12.
1	9012.006.177.00-0	Conjunto varão esquerdo porta lateral inclui os itens: 2, 3, 5, 6, 7, 8, 9, 10, 11 e 12.
2	9012.006.205.00-6	Conjunto suporte alavanca
3	4101.063.060.05-0	Parafuso sextavado
4	9012.006.195.00-2	Reforço superior
5	4102.013.008.04-0	Porca sextavada
6	9012.006.204.00-4	Maçaneta varão
7	4006.010.010.00-0	Pino elástico
8	9012.006.206.00-8	Came
9	9012.006.200.00-7	Guia do came
10	9012.006.207.00-0	Varão menor
11	9012.006.174.00-4	Bandeja porta lateral direita
11	9012.006.175.00-6	Bandeja porta lateral esquerda
12	9012.006.208.00-1	Varão menor
13	4101.063.058.05-7	Parafuso sextavado
14	9012.006.181.00-7	Bucha encosto parafuso
15	9012.006.121.00-8	Chapa superior batente maçaneta
16	9012.006.261.00-6	Chapa base batente maçaneta
17	4011.016.025.00-9	Rebite roscado
18	9012.006.178.00-1	Dobradiça lateral
19	9012.006.183.00-0	Engate porta
20	9012.006.086.00-9	Chapa externa direita da porta lateral
20	9012.006.087.00-0	Chapa externa esq. da porta lateral
21	9012.006.190.00-3	Perfil lateral esquerdo
22	9012.006.189.00-1	Perfil superior
23	9012.006.194.00-0	Reforço superior
24	9012.006.185.00-4	Travessa menor LE
25	9012.006.186.00-6	Travessa menor LD
26	9012.006.440.00-0	Travessa central
27	9012.006.188.00-0	Travessa central menor
28	9012.006.243.00-5	Perfil inferior
29	9012.006.191.00-5	Perfil lateral direito
30	9012.006.180.00-5	Perfil vedação porta
31	9012.006.084.00-5	Chapa interna porta lateral
32	4011.014.010.00-0	Rebite alumínio pop
33	4011.014.008.00-7	Rebite alumínio pop
34	4011.013.020.00-3	Rebite alumínio
35	4011.014.010.00-0	Rebite alumínio
36	9012.006.214.00-7	Engate lateral
-	9012.006.052.00-7	Conjunto porta lateral direita completa
-	9012.006.053.00-9	Conjunto porta lateral esq. completa



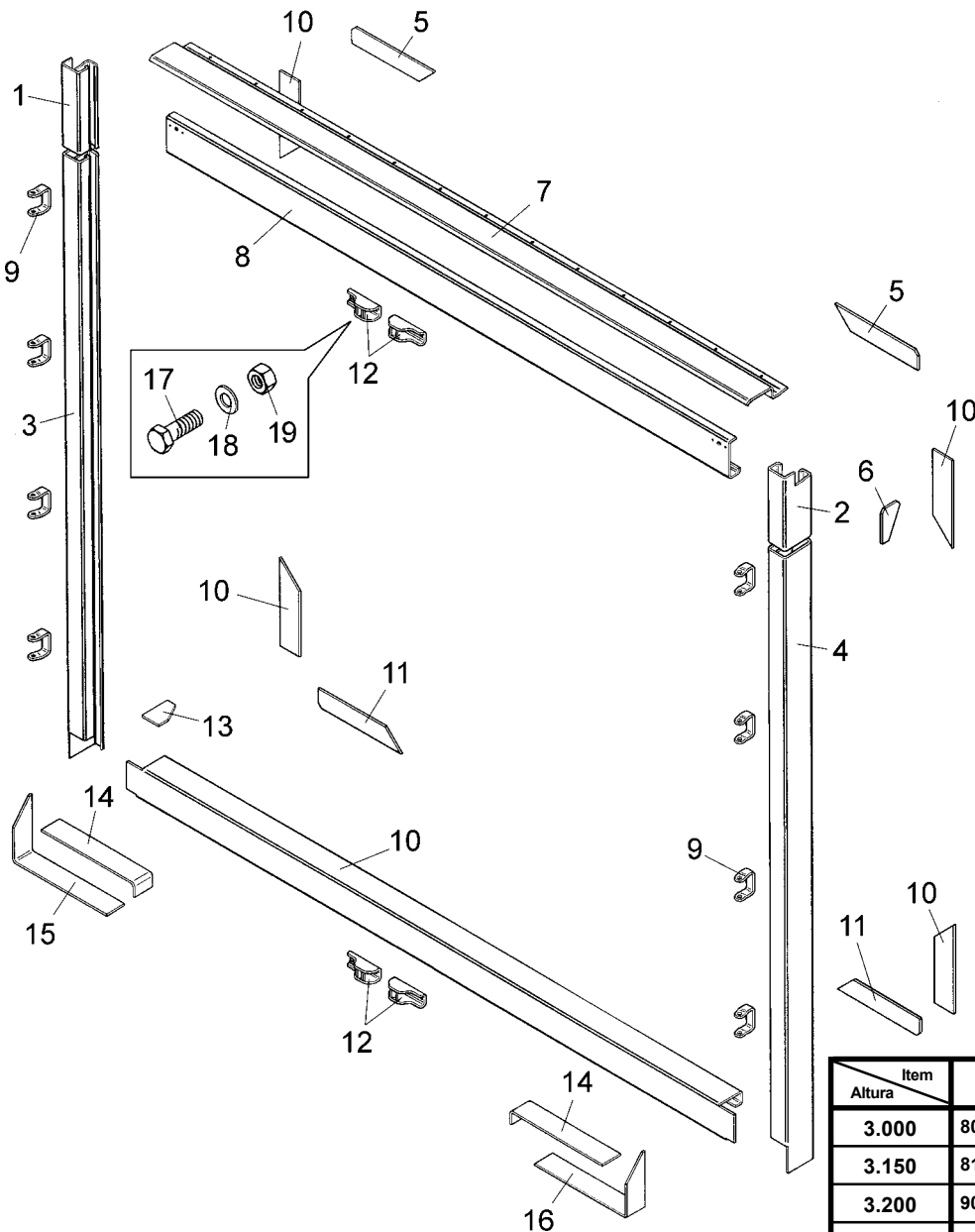
Item	Código	Denominação
1	ver tabela	Conj. varão porta traseira dir. Inclui os itens: de 7 a 12
2	4101.063.014.05-7	Parafuso sextavado
3	9012.006.119.00-4	Abraçadeira superior varão
4	9012.006.257.00-0	Abraçadeira intermed. varão
5	9012.006.118.00-2	Abraçadeira inferior varão
6	4011.016.020.00-0	Rebite com rosca
7	9012.006.148.00-7	Engate varão direito
7	9012.006.149.00-9	Engate varão esquerdo
8	Ver tabela	Varão da porta
9	4101.063.060.05-0	Parafuso sextavado
10	9012.006.209.00-3	Chapa fixação maçaneta
11	4102.013.008.04-0	Porca sextavada
12	9012.006.204.00-4	Maçaneta varão
13	9012.006.181.00-7	Bucha encosto parafuso
14	9012.006.121.00-8	Chapa super. batente maçaneta
15	9012.006.211.00-7	Conjunto engate maçaneta
16	4101.063.058.05-7	Parafuso sextavado
17	9012.006.120.00-6	Dobradiça traseira
18	4011.016.025.00-9	Rebite com rosca
19	9012.006.183.00-0	Engate porta
20	5001.010.003.00-4	Placa alumínio guerra
21	Ver tabela	Chapa externa porta traseira
22	Ver tabela	Perfil porta lado direito
23	Ver tabela	Perfil batente direito porta L.D.
24	9012.006.126.00-7	Perfil inferior
25	9012.006.194.00-0	Reforço superior direito
26	9012.006.132.00-8	Travessa inferior lado direito
27	9012.006.130.00-4	Travessa central L.D.
28	9012.006.134.00-1	Reforço conj. engate maçaneta
29	9012.006.133.00-0	Travessa central L.E.
30	Ver tabela	Conjunto travessa central
31	Ver tabela	Perfil vedação porta
32	Ver tabela	Chapa interna da porta
33	4011.014.006.00-3	Rebite alumínio pop
34	4011.014.008.00-7	Rebite alumínio pop
35	4011.014.010.00-0	Rebite alumínio pop
36	4011.013.020.00-3	Rebite alumínio
37	9012.006.195.00-2	Reforço superior esquerdo
38	9012.006.214.00-7	Engate lateral
39	4011.014.214.00-7	Rebite alumínio

Item Altura	Conj. porta LD	1	8	21	22	23	30	31	32
3.000	8006.006.202.00-3	8006.006.208.00-4	8006.006.213.00-3	8006.006.206.00-0	8006.006.309.00-4	8006.006.308.00-2	8006.006.214.00-5	8006.006.211.00-0	8006.006.210.00-8
3.150	8106.006.198.00-2	8106.006.204.00-3	8106.006.206.00-7	8106.006.200.00-6	8106.006.212.00-8	8106.006.211.00-6	8106.006.210.00-4	8106.006.202.00-0	8106.006.203.00-1
3.200	8106.006.310.00-7	8106.006.310.00-7	5426.006.027.00-0	8106.006.312.00-0	8106.006.321.00-7	8106.006.320.00-7	8106.006.319.00-3	5426.006.007.00-4	8106.006.314.00-4
3.300	8106.006.132.00-2	8106.006.132.00-2	8106.006.140.00-7	8106.006.134.00-6	8106.006.268.00-0	8106.006.144.00-4	8106.006.269.00-0	8106.006.136.00-0	8106.006.137.00-1
3.450	8102.006.060.00-4	8102.006.060.00-4	8102.006.069.00-0	8102.006.064.00-1	8102.006.139.00-3	8102.006.074.00-0	8102.006.138.00-1	8102.006.068.00-9	8102.006.066.00-5



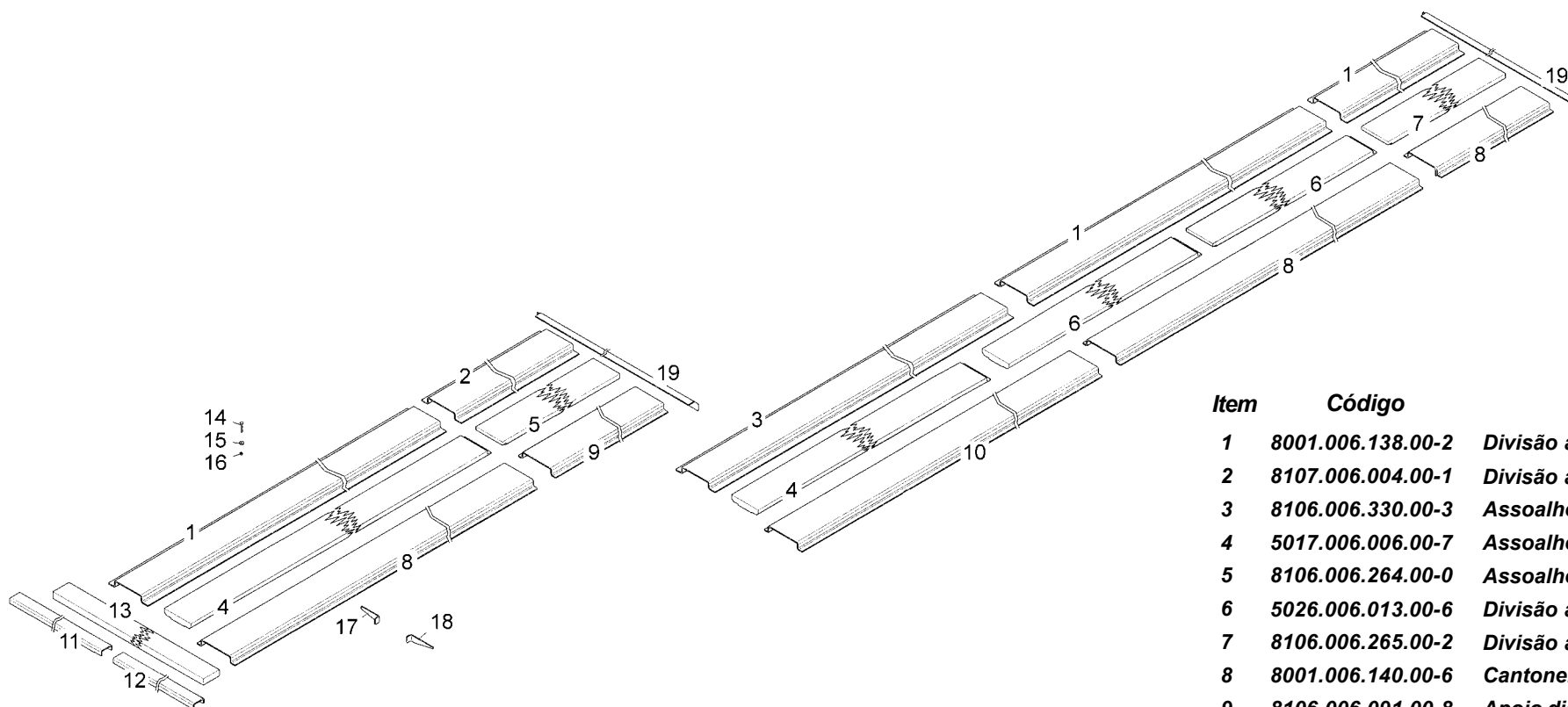
Item	Código	Denominação
1	ver tabela	Conj. varão porta traseira dir. Inclui os itens: de 7 a 12
2	4101.063.014.05-7	Parafuso sextavado
3	9012.006.119.00-4	Abraçadeira superior varão
4	9012.006.257.00-0	Abraçadeira intermed. varão
5	9012.006.118.00-2	Abraçadeira inferior varão
6	4011.016.020.00-0	Rebite com rosca
7	9012.006.148.00-7	Engate varão direito
7	9012.006.149.00-9	Engate varão esquerdo
8	Ver tabela	Varão da porta
9	4101.063.060.05-0	Parafuso sextavado
10	9012.006.209.00-3	Chapa fixação maçaneta
11	4102.013.008.04-0	Porca sextavada
12	9012.006.204.00-4	Maçaneta varão
13	9012.006.181.00-7	Bucha encosto parafuso
14	9012.006.121.00-8	Chapa super. batente maçaneta
15	9012.006.211.00-7	Conjunto engate maçaneta
16	4101.063.058.05-7	Parafuso sextavado
17	9012.006.120.00-6	Dobradiça traseira
18	4011.016.025.00-9	Rebite com rosca
19	9012.006.183.00-0	Engate porta
20	5001.010.003.00-4	Placa alumínio guerra
21	Ver tabela	Chapa externa porta traseira
22	Ver tabela	Perfil porta lado direito
23	Ver tabela	Perfil batente direito porta L.D.
24	9012.006.126.00-7	Perfil inferior
25	9012.006.194.00-0	Reforço superior direito
26	9012.006.132.00-8	Travessa inferior lado direito
27	9012.006.130.00-4	Travessa central L.D.
28	9012.006.134.00-1	Reforço conj. engate maçaneta
29	9012.006.133.00-0	Travessa central L.E.
30	Ver tabela	Conjunto travessa central
31	Ver tabela	Perfil vedação porta
32	Ver tabela	Chapa interna da porta
33	4011.014.006.00-3	Rebite alumínio pop
34	4011.014.008.00-7	Rebite alumínio pop
35	4011.014.010.00-0	Rebite alumínio pop
36	4011.013.020.00-3	Rebite alumínio
37	9012.006.195.00-2	Reforço superior esquerdo
38	9012.006.214.00-7	Engate lateral
39	4011.014.010.00-0	Rebite alumínio

Item Altura	Conj. porta LE	1	8	21	22	23	30	31	32
3.000	8006.006.203.00-5	8006.006.209.00-6	8006.006.213.00-3	8006.006.207.00-2	8006.006.217.00-0	8006.006.308.00-2	8006.006.214.00-5	8006.006.212.00-1	8006.006.210.00-8
3.150	8106.006.199.00-4	8106.006.205.00-5	8106.006.206.00-7	8106.006.201.00-8	8106.006.214.00-1	8106.006.213.00-0	8106.006.210.00-4	8106.006.207.00-9	8106.006.203.00-1
3.200	8106.006.327.00-8	8106.006.327.00-8	5426.006.027.00-0	8106.006.313.00-2	8106.006.321.00-7	8106.006.328.00-0	8106.006.319.00-3	5426.006.871.00-7	8106.006.314.00-4
3.300	8106.006.133.00-4	8106.006.133.00-4	8106.006.140.00-7	8106.006.135.00-8	8106.006.268.00-0	8106.006.144.00-4	8106.006.149.00-3	8106.006.141.00-9	8106.006.139.00-5
3.450	8102.006.061.00-6	8102.006.061.00-6	8102.006.069.00-0	8102.006.065.00-3	8102.006.139.00-3	8102.006.074.00-0	8102.006.075.00-1	8102.006.067.00-7	8102.006.066.00-5

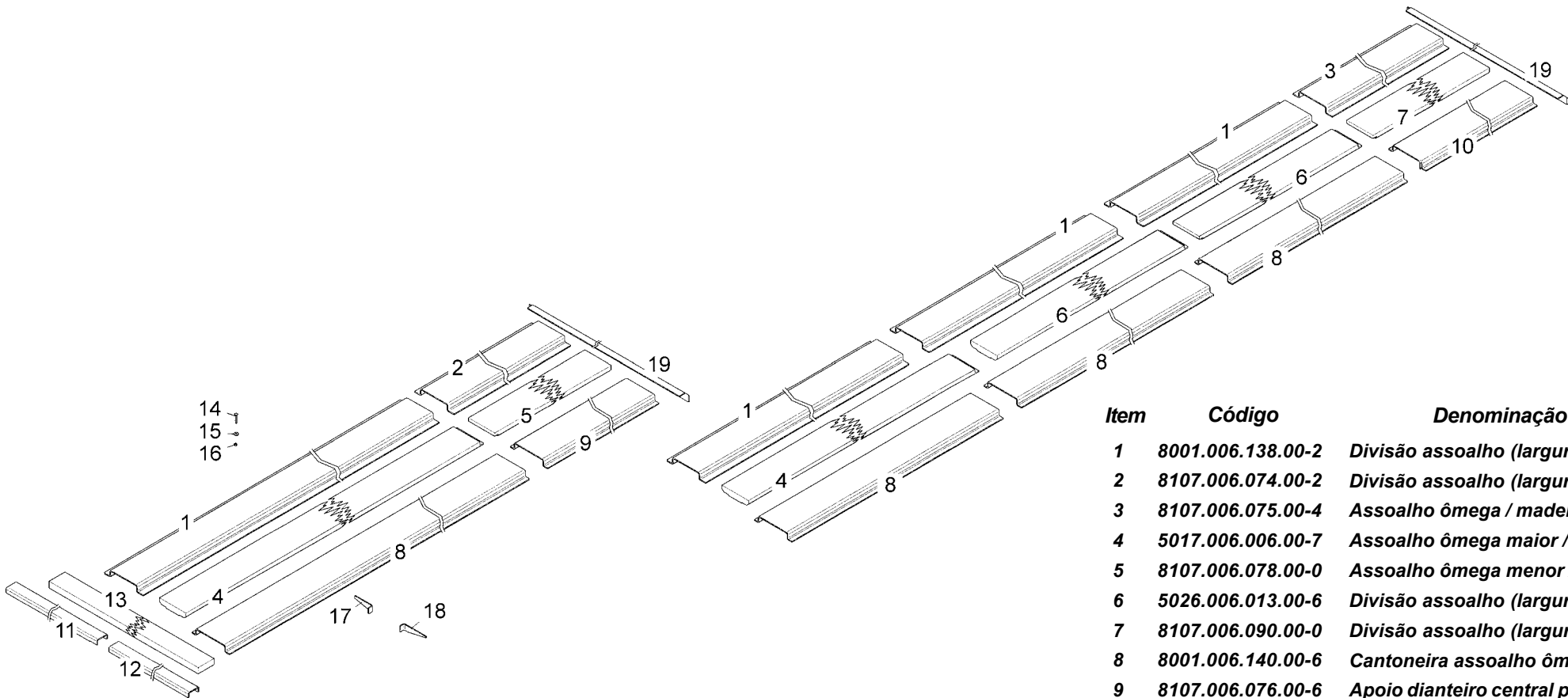


Item	Código	Denominação
1	Ver tabela	Coluna superior lateral esquerda
2	Ver tabela	Coluna superior lateral direita
3	Ver tabela	Coluna lateral esquerda
4	Ver tabela	Coluna lateral direita
5	9012.006.101.00-1	Reforço superior do quadro
6	9012.006.103.00-5	Fechamento lateral superior
7	9012.006.099.00-2	Coluna superior externa
8	9012.006.098.00-0	Coluna superior interna
9	9012.006.110.00-8	Mancal dobradiça
10	9012.006.109.00-6	Reforço inferior quadro
11	9012.006.102.00-3	Reforço inferior quadro
12	9012.006.153.00-6	Conjunto engate varão
13	9012.006.108.00-4	Fechamento lateral superior
14	9012.006.106.00-0	Reforço batente
15	Ver tabela	Batente traseiro esquerdo
16	Ver tabela	Batente traseiro direito
17	4101.063.058.05-7	Parafuso sextavado
18	4103.011.008.01-8	Arruela lisa
19	4102.018.026.04-0	Porca sextavada

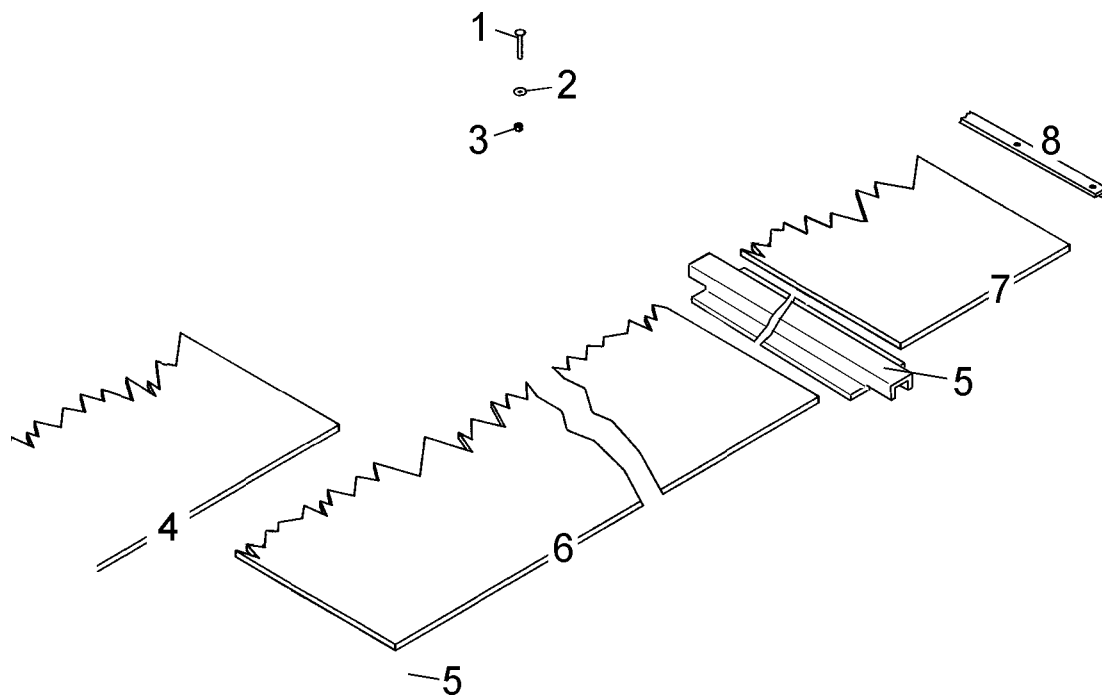
Item	conjunto quadro da porta	1	2	3	4	15	16
Altura							
3.000	8006.006.194.00-3	8006.006.302.00-1	8001.006.303.00-3	8006.006.196.00-7	8006.006.197.00-9	8001.006.206.00-2	8006.006.207.00-4
3.150	8106.006.171.00-3	8106.006.190.00-8	8106.006.191.00-0	8106.006.188.00-4	8106.006.206.00-2	8001.006.190.00-8	8001.006.207.00-4
3.200	9076.006.040.00-1	8106.006.324.00-2	8106.006.325.00-4	8106.006.036.00-5	8106.006.037.00-7	8001.006.206.00-2	8001.006.207.00-4
3.300	8106.006.119.00-9	8106.006.122.00-4	8106.006.123.00-6	8106.006.120.00-0	8106.006.121.00-2	8001.006.206.00-2	8001.006.207.00-4
3.450	8102.006.049.00-4	8102.006.094.00-6	8102.006.095.00-8	8106.006.120.00-0	8106.006.121.00-2	8001.006.206.00-2	8001.006.207.00-4



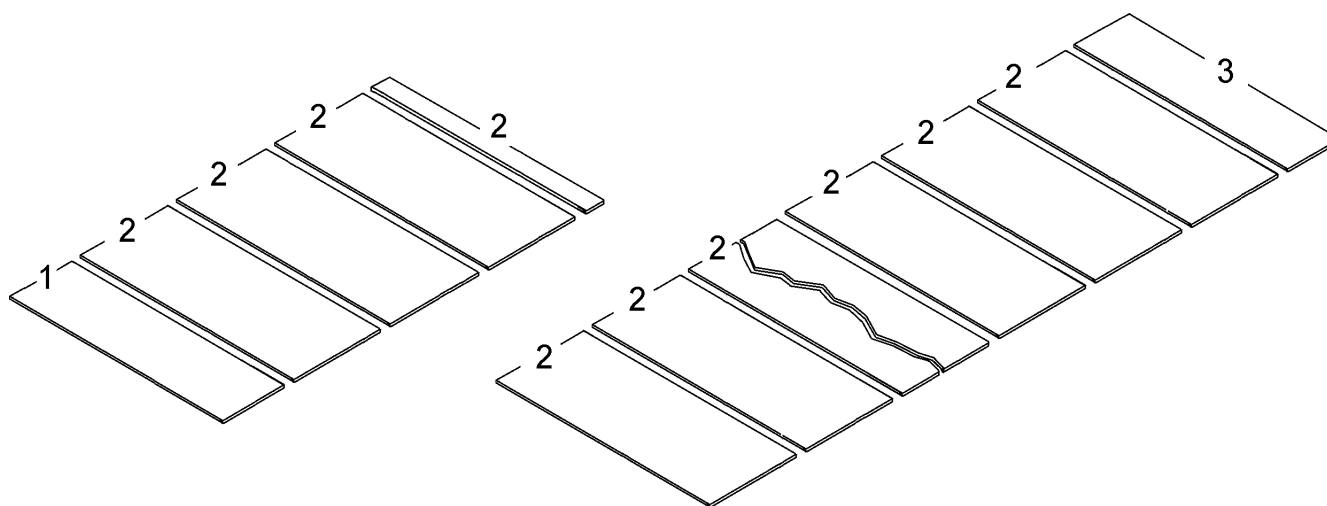
Item	Código	Denominação
1	8001.006.138.00-2	Divisão assoalho (largura 132 mm)
2	8107.006.004.00-1	Divisão assoalho (largura 132 mm)
3	8106.006.330.00-3	Assoalho ômega / madeira de lei
4	5017.006.006.00-7	Assoalho ômega maior / madeira de lei
5	8106.006.264.00-0	Assoalho ômega menor / madeira de lei
6	5026.006.013.00-6	Divisão assoalho (largura 152 mm)
7	8106.006.265.00-2	Divisão assoalho (largura 152 mm)
8	8001.006.140.00-6	Cantoneira assoalho ômega
9	8106.006.091.00-8	Apoio dianteiro central perfil
10	8106.006.329.00-1	Apoio dianteiro perfil ômega
11	8001.006.132.00-1	Complemento assoalho ômega
12	8001.006.133.00-3	Suporte assoalho direito
13	8001.006.131.00-0	Suporte assoalho esquerdo
14	4101.035.040.04-7	Parafuso francês
15	4103.018.015.01-9	Arruela de pressão
16	4102.013.006.04-5	Porca sextavada
17	5226.001.248.00-6	Reforço direito assoalho ômega
17	5226.001.249.00-8	Reforço direito assoalho ômega
18	5226.001.247.00-4	Reforço direito assoalho ômega
18	5226.001.247.00-4	Reforço direito assoalho ômega
19	8001.006.357.00-1	Cantoneira assoalho ômega



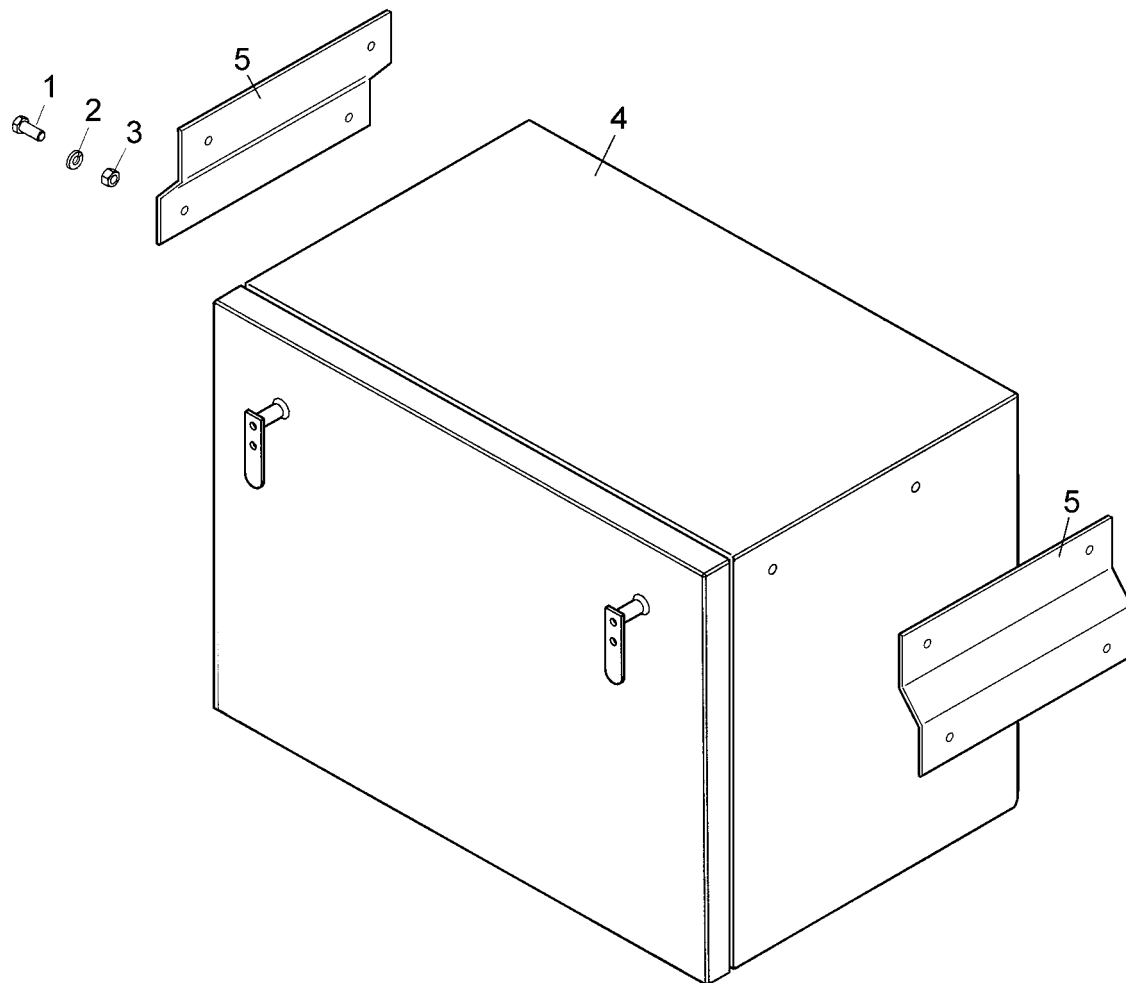
Item	Código	Denominação
1	8001.006.138.00-2	Divisão assoalho (largura 132 mm)
2	8107.006.074.00-2	Divisão assoalho (largura 132 mm)
3	8107.006.075.00-4	Assoalho ômega / madeira de lei
4	5017.006.006.00-7	Assoalho ômega maior / madeira de lei
5	8107.006.078.00-0	Assoalho ômega menor / madeira de lei
6	5026.006.013.00-6	Divisão assoalho (largura 152 mm)
7	8107.006.090.00-0	Divisão assoalho (largura 152 mm)
8	8001.006.140.00-6	Cantoneira assoalho ômega
9	8107.006.076.00-6	Apoio dianteiro central perfil
10	8107.006.077.00-8	Apoio dianteiro perfil ômega
11	8001.006.132.00-1	Complemento assoalho ômega
12	8001.006.133.00-3	Suporte assoalho direito
13	8001.006.131.00-0	Suporte assoalho esquerdo
14	4101.035.040.04-7	Parafuso francês
15	4103.018.015.01-9	Arruela de pressão
16	4102.013.006.04-5	Porca sextavada
17	5226.001.248.00-6	Reforço direito assoalho ômega
17	5226.001.249.00-8	Reforço direito assoalho ômega
18	5226.001.247.00-4	Reforço direito assoalho ômega
18	5226.001.247.00-4	Reforço direito assoalho ômega
19	8001.006.357.00-1	Cantoneira assoalho ômega



Item	Código	Denominação
1	4101.035.040.04-7	Parafuso francês
2	4103.018.015.01-9	Arruela de pressão
3	4102.013.005.04-5	Porca sextavada
4	8106.006.085.00-7	Assoalho compensado
5	9012.006.333.00-4	Separador assoalho caixa de carga
6	5206.006.100.00-8	Assoalho compensado
7	8106.006.086.00-9	Assoalho compensado
8	9050.006.003.00-7	Cantoneira assoalho

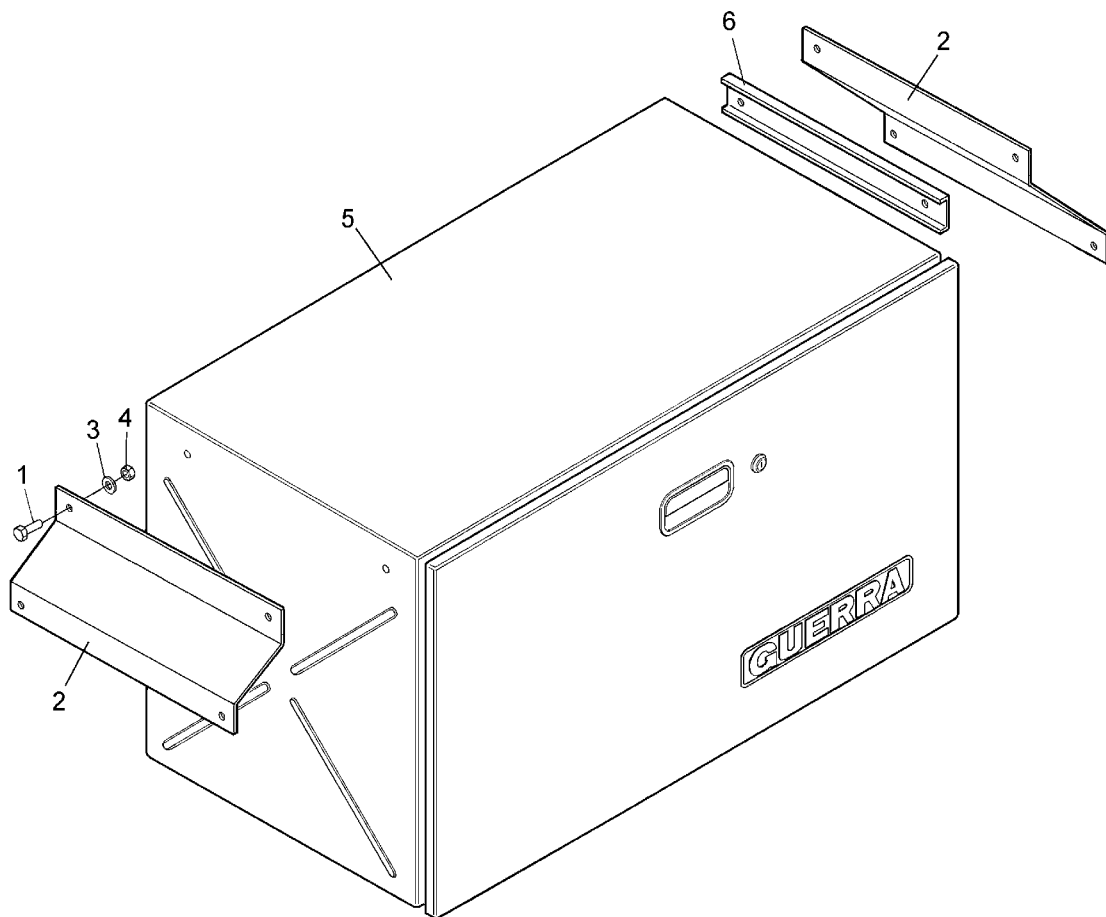


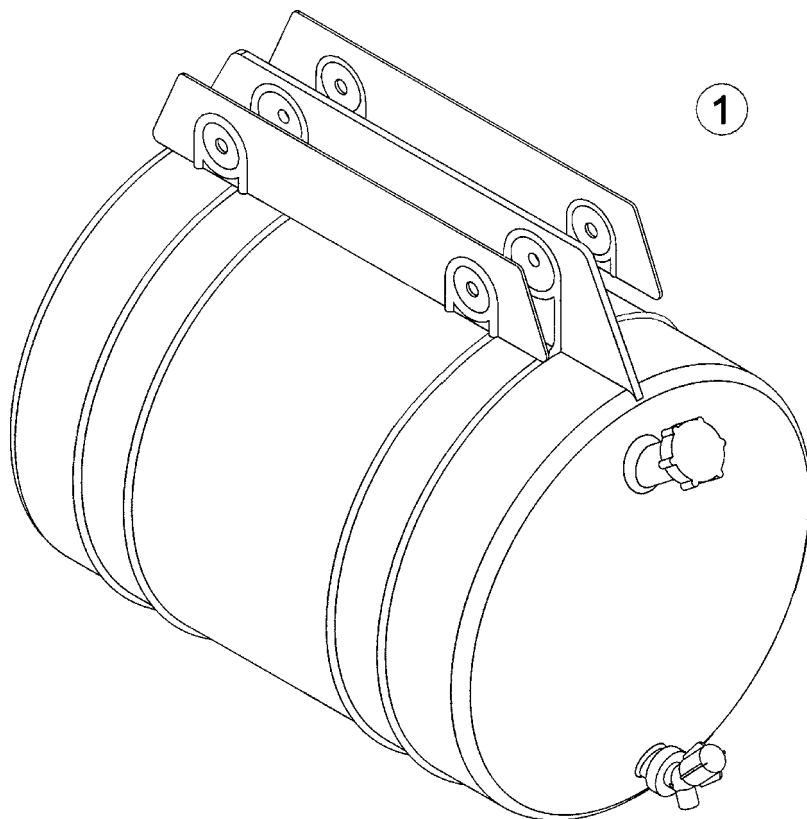
Item	Código	Denominação
1	8106.006.087.00-0	Assoalho chapa xadrez - 3,00 mm
1	8106.006.090.00-6	Assoalho chapa xadrez - 4,75 mm
2	8106.006.088.00-2	Assoalho chapa xadrez - 3,00 mm
2	8106.006.089.00-4	Assoalho chapa xadrez - 4,75 mm
3	8001.006.134.00-5	Emenda assoalho chapa - 3,00 mm
3	8001.006.136.00-9	Emenda assoalho chapa - 4,75 mm



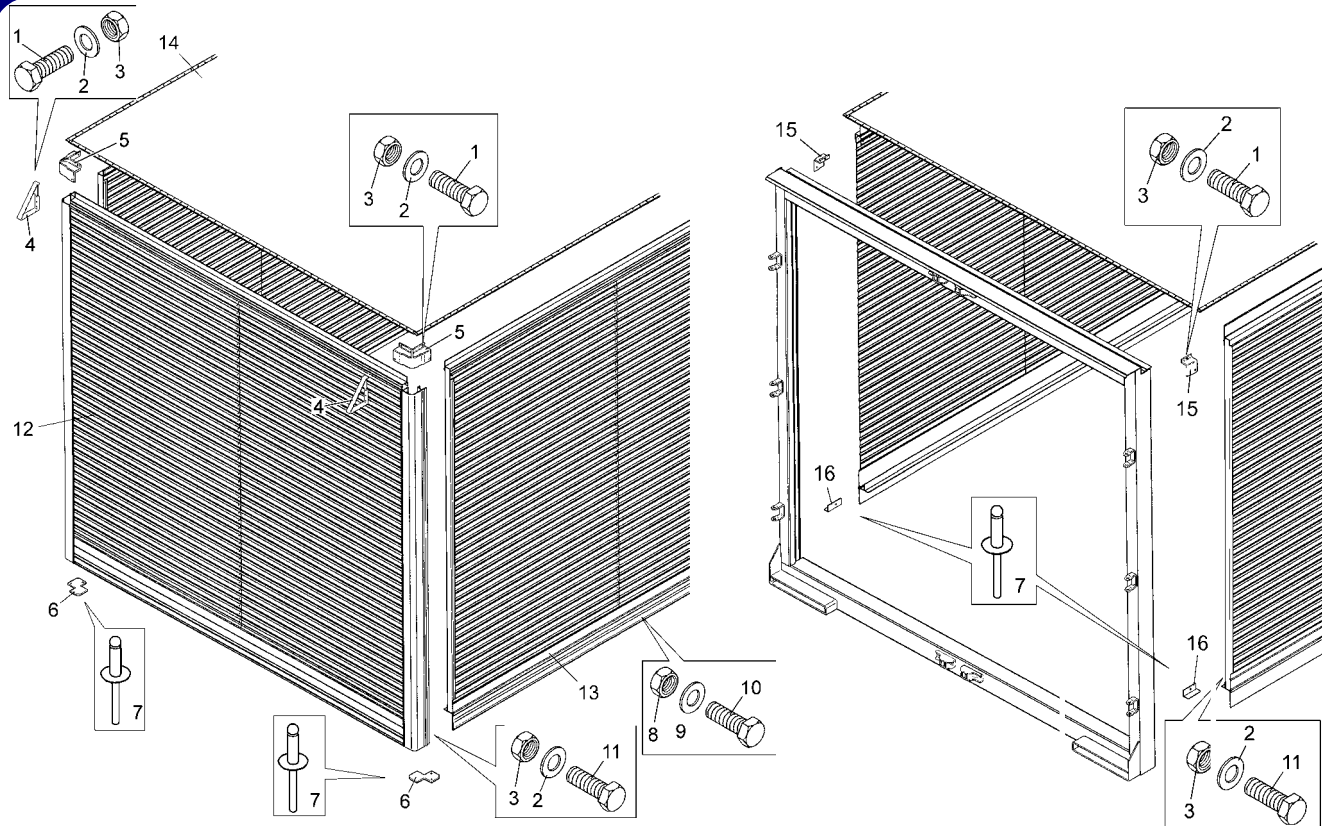
Item	Código	Denominação
1	4101.063.079.05-5	Parafuso sextavado
2	4103.012.009.01-5	Arruela de pressão
3	4102.013.011.04-6	Porca sextavada
4	5001.011.166.00-1	Caixa de ferramentas menor
4	5001.011.168.00-5	Caixa de ferramentas maior
5	5001.011.156.00-3	Suporte da caixa de ferramentas

Item	Código	Denominação
1	4101.063.080.05-7	Parafuso sextavado
2	5126.011.002.00-0	Suporte caixa mantimentos
3	4103.012.009.01-5	Arruela lisa
4	4102.013.011.04-6	Porca sextavada
5	5001.011.235.00-2	Caixa de mantimentos
5	5001.011.236.00-4	Caixa de mantimentos isoterminca
6	5001.001.625.00-9	Travessa caixa de mantimentos





<i>Item</i>	<i>Código</i>	<i>Denominação</i>
1	5001.011.124.00-5	Barril d'água 26 L



Item	Código	Denominação
1	4101.063.003.04-2	Parafuso sextavado
2	4103.011.004.01-0	Arruela lisa
3	4102.018.022.04-3	Porca sextavada
4	9012.006.223.00-9	Conjunto protetor superior frontal
5	9012.006.220.00-3	Canto superior dianteiro
6	8001.006.148.00-0	Fechamento dianteiro
7	4011.014.008.00-7	Rebite alumínio pop
8	4102.018.026.04-0	Porca sextavada
9	4103.011.008.01-8	Arruela de pressão
10	4101.063.058.05-7	Parafuso sextavado
11	4101.063.001.05-3	Parafuso sextavado
12	ver tabela	Conjunto painel frontal
13	ver tabela	Conjunto painel lateral
14	ver tabela	Conjunto teto
15	9012.006.221.00-5	Canto superior traseiro direito
15	9012.006.222.00-7	Canto superior traseiro esquerdo
16	8001.006.147.00-9	Fechamento traseiro

### Item 14

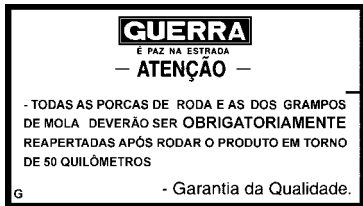
Modelo	12.500	13.500	13.600	14.000	14.500	14.600	14.700	14.800	15.150
Ref. Alum.	8009.006.031.00-7	8001.006.108.00-8	8008.006.024.00-2	8003.006.022.00-0	8004.006.021.00-0	8007.006.071.00-6	8108.006.005.00-5	8105.006.062.00-3	8006.006.021.00-3
Ref. Galv.	8009.006.035.00-4	8001.006.225.00-9	8008.006.030.00-3	8003.006.044.00-0	8004.006.044.00-0	8007.006.127.00-3	8108.006.001.00-8	8105.006.080.00-6	8006.006.225.00-5

### Item 12

Altura	C/ entr. Ar, Ref. Galv.	S/ entr. Ar, Ref. Galv.	C/ entr. Ar, Ref. Alum.	S/ entr. Ar, Ref. Alum.
2.750	8101.006.196.00-5	-	-	-
2.900	8001.006.220.00-8	8001.006.219.00-6	8001.006.001.00-8	8001.006.009.00-2
2.950	8102.006.124.00-6	-	-	-
3.000	8006.006.295.00-1	-	-	-

### Item 13

Dimensões Modelo	13.800x(2900x3300)	14000(2900x3200)	14600x(2900x3150)	15000x(3000x3300)	15000x(2950x3450)	15400x(2950x3450)	15150x(2750x3000)	15150x(2900x3150)	15150x(2900x3200)
S/Pta. Ref.Alum. LD	-	-	-	-	-	-	-	8106.006.162.00-7	-
S/Pta. Ref.Alum. LE	-	-	-	-	-	-	-	8106.006.163.00-9	-
S/Pta. Ref.Galv. LD	8107.006.012.00-6	-	-	8111.006.128.00-0	-	-	8106.006.348.00-1	8106.006.172.00-5	-
S/Pta. Ref.Galv. LE	8107.006.013.00-8	8104.006.023.00-0	8109.006.033.00-9	8111.006.129.00-1	-	-	8106.006.349.00-3	8106.006.173.00-7	8106.006.365.00-2
C/Pta. Ref.Alum.LD	-	-	-	-	-	-	-	8106.006.178.00-6	-
C/Pta. Ref.Alum. LE	-	-	-	-	-	-	-	8106.006.179.00-8	-
C/Pta. Ref.Galv. LD	-	8104.006.016.00-8	8109.006.040.00-1	-	8111.006.076.00-0	8111.006.140.00-1	-	8106.006.342.00-5	8106.006.280.00-2
C/Pta. Ref.Galv. LE	-	-	-	-	8111.006.063.00-6	8111.006.149.00-8	-	8106.006.343.00-7	-



1

2



3



4

5



6



7



8



9

Item	Código	Denominação
1	5001.010.009.00-5	Decalco painel nacional
2	5001.010.007.00-1	Placa de identificação de SR
3	5001.010.011.00-9	Adesivo Gpaz
4	5002.010.011.00-0	Adesivo do macaco hidro-pneumático
5	5001.010.010.00-7	Decalco do painel das válvulas nacional
6	1008.011.001.00-3	Dispositivo retrorefletor
7	5101.010.010.00-5	Faixa zebra da pára-choque
8	5001.010.003.00-4	Placa de alumínio GUERRA
8	5101.010.004.00-3	Placa de alumínio CHARGER
9	5001.010.004.00-6	Placa alumínio traseira Guerra



A. Guerra S/A - Implementos Rodoviários  
BR 116 KM 146,4 n° 15675, Caixa Postal 376  
B. Mariland - Cep: 95.059-520 - Caxias do Sul - RS - Brasil  
Fone: (54) 218.3500 Fax: (54) 218.3546  
**www.guerra.com.br - guerra@guerra.com.br**

A. Guerra S/A - Implementos Rodoviários (Escritório Comercial)  
Vila Maria - SP - Fone: (11)6436.5123 / 6955.4622 - Fax: (11) 6436.5123  
**a.guerra@sti.com.br**

**Edição: Agosto/2006**